

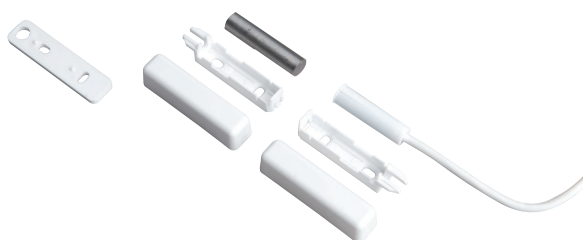
Магнитный контакт ISP-MCS2-FP110 LSN для монтажа на поверхность

www.bosch.ru



BOSCH

Разработано для жизни



- ▶ Магнитный контакт LSN для монтажа на поверхность используется для контроля открытия дверей и окон
- ▶ Параллельный монтаж
- ▶ Монтаж в ферромагнитные материалы допускается только при использовании комплекта для врезного монтажа EG1.
- ▶ Для подключения к системам безопасности LSN

Магнитный контакт LSN для монтажа на поверхность используется для контроля открытия дверей и окон. Параллельный монтаж.

Сертификаты и согласования

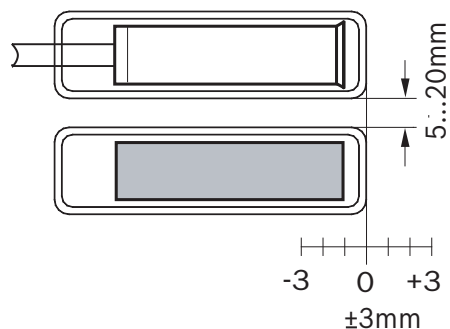
Регион	Сертификация
Германия	VdS G111502 ISP-MCB2-FP110
Европа	CE ISP-MCB2-FP110, ISP-MCB3-FP110, ISP-MCS2-FP110, ISP-MCS3-FP110

Замечания по установке/конфигурации

Информация по установке

- Магнитный контакт и магнит установлены на рамах окон или дверей и на стойках окон или дверей параллельно друг другу.
- Магнит необходимо закрепить в отверстии.
- Монтаж в ферромагнитные материалы (утопленный монтаж в металле) допускается только при использовании опционального комплекта для врезного монтажа EG1.

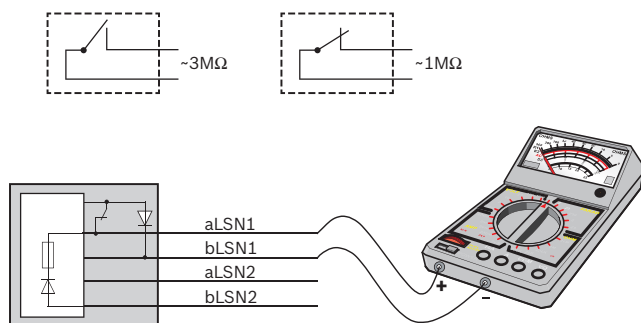
Расстояние установки



Проверка функции переключения контакта

- а) При помощи высокоомного мультиметра или прибора проверки целостности цепи (для диодных цепей) проверьте функцию контакта LSN:
- контакт разомкнут — около 3 МОм;
 - контакт замкнут — около 1 МОм.

Указаны приблизительные значения сопротивления. Возможны значительные изменения сопротивления.



Подключение контактов LSN

- Каждый контакт LSN представляет собой физический элемент LSN (1 из 127 возможных элементов шлейфа).
- При проектировании общей длины кабелей в кольцевом шлейфе LSN необходимо учитывать длину соединительных кабелей кольцевого шлейфа LSN, поскольку технология LSN интегрирована в эти контакты.
- Пассивные элементы для подключения соединительных кабелей к установочному кабелю должны располагаться максимально близко к контактам LSN, поскольку длина кабеля LSN (LSN подсоединяется к контактам и выводится из них) вычислялась для 1-метрового соединительного кабеля и 2-метрового кабеля LSN.
- Корпусы разъемов (опция) относятся к установочному материалу.

Состав изделия

Кол-во	Компоненты
1	Соединительный кабель длиной 4 м
1	Магнит
1	Корпус
1	Примечания по установке

Техническое описание

Электрические характеристики

Минимальное рабочее напряжение, пост. ток	15
Максимальное рабочее напряжение, пост. ток	33
Максимальное потребление тока, мА	0.25
Геркон	НЕТ
Допустимое отклонение переключателя	$\geq 10^7$

Механические характеристики

Размеры, см (В x Ш x Г)	1.2 x 1.18 x 4.28
Размеры, см (Ø x Г)	0.8 x 3.0
Материал	AlNiCo 500
Материал корпуса	ABS
Цвет	белый
Соединительный кабель	LiY(St)Y 4 x 0,22 мм ² с экраном, наружный Ø 3,2 мм, длина 4 м

Условия эксплуатации

Минимальная рабочая температура, °C	-25
Максимальная рабочая температура, °C	70
Класс защиты	IP 68
Класс защиты от окружающей среды	III

Информация для заказа

Магнитный контакт ISP-MCS2-FP110 LSN для монтажа на поверхность

Для контроля открытия окон и дверей, параллельный монтаж
номер для заказа **ISP-MCS2-FP110**

Представлен (кем/чем):

Russia:
Robert Bosch ООО
Security Systems
13/5, Akad. Korolyova str.
129515 Moscow, Russia
Phone: +7 495 937 5361
Fax: +7 495 937 5363
Info.bss@ru.bosch.com
ru.securitysystems@bosch.com
www.bosch.ru