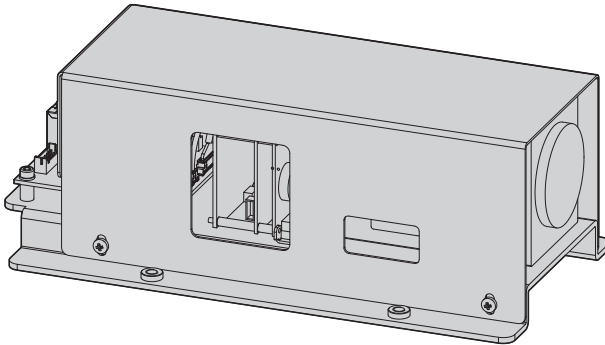




CAMHD30X

Add-on camera Full HD1080p, 30x (4.3-129mm), 60fps



EN English - Instruction manual

IT Italiano - Manuale di istruzioni

FR Français - Manuel d'instructions

DE Deutsch - Bedienungsanleitung

RU Русский - Руководство по эксплуатации

1 About this manual

Read all the documentation supplied carefully before installing and using this unit. Keep the manual in a convenient place for future reference.

1.1 Typographical conventions

**CAUTION!**

Medium level hazard.

This operation is very important for the system to function properly. Please read the procedure described very carefully and carry it out as instructed.

**INFO**

Description of system specifications.

We recommend reading this part carefully in order to understand the subsequent stages.

2 Notes on copyright and information on trademarks

The quoted names of products or companies are trademarks or registered trademarks.

3 Safety rules



CAUTION! Device installation and maintaining must be performed by specialist technical staff only.

- The manufacturer declines all responsibility for any damage caused by an improper use of the appliances mentioned in this manual. Furthermore, the manufacturer reserves the right to modify its contents without any prior notice. The documentation contained in this manual has been collected with great care. The manufacturer, however, cannot take any liability for its use. The same thing can be said for any person or company involved in the creation and production of this manual.
- Never, under any circumstances, make any changes or connections that are not shown in this handbook. Improper use of the appliance can cause serious hazards, risking the safety of personnel and of the installation.
- Use only original spare parts. Non-original spare parts could cause fire, electrical discharge or other hazards.
- Before proceeding with installation, check the supplied material to make sure it corresponds to the order specification by examining the identification labels (4.2 Product marking, page 2).

4 Identification

4.1 Product description and type designation

Camera Full HD 1080p, 30x (4.3-129mm), 60fps

4.2 Product marking

See the label attached to the product.

5 Preparing the product for use



Any change that is not expressly approved by the manufacturer will invalidate the guarantee.

5.1 Unpacking

When the product is delivered, make sure that the package is intact and that there are no signs that it has been dropped or scratched.

If there are obvious signs of damage, contact the supplier immediately.

Keep the packaging in case you need to send the product for repairs.

5.2 Contents

Check the contents to make sure they correspond with the list of materials as below:

- Camera
- Power cable
- Network cable
- Bolts and screws
- Instruction manual

5.3 Safely disposing of packaging material

The packaging material can all be recycled. The installer technician will be responsible for separating the material for disposal, and in any case for compliance with the legislation in force where the device is to be used.

When returning a faulty product we recommend using the original packaging for shipping.

6 Product Overview

- **J16:** Power connector.
- **J17:** Ethernet Connector
- **01:** Marking label
- **02:** Threaded fastening holes
- **03:** Camera lens

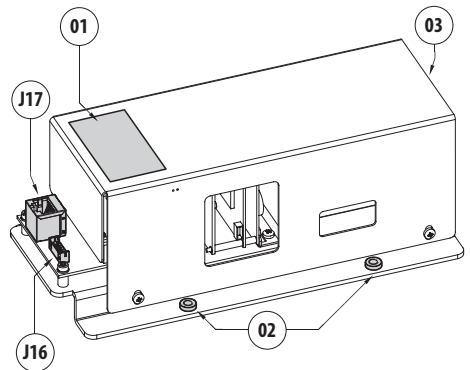


Fig. 1

7 Installation



This product can only be installed on the ULISSE2 line Pan & Tilt. For installation and setting please refer to the P&T manual.

8 Disposal of waste materials



This symbol mark and recycle system are applied only to EU countries and not applied to the countries in the other area of the world.

Your product is designed and manufactured with high quality materials and components which can be recycled and reused.

This symbol means that electrical and electronic equipment, at their end-of-life, should be disposed of separately from your household waste.

Please dispose of this equipment at your local Community waste collection or Recycling centre.

In the European Union there are separate collection systems for used electrical and electronic products.

9 Technical data

9.1 General

Day/Night Full HD 30x

Image Device: 1/2.8 type Exmor™ CMOS sensor

Effective Pixels: approx. 2.38 Megapixels

Minimum Illumination, color (ICR-OFF):

- 1.4lx, 1/30s, 50 IRE (Normal mode)
- 0.35lx, 1/30s, 50 IRE (High sensitivity mode)
- 0.19lx, 1/3s, 50 IRE (Normal mode)
- 0.05lx, 1/3s, 50 IRE (High sensitivity mode)

Minimum Illumination, B/W (ICR-ON):

- 0.05lx, 1/30s, 50 IRE (Normal mode)
- 0.013lx, 1/30s, 50 IRE (High sensitivity mode)
- 0.002lx, 1/3s, 30 IRE (High sensitivity mode)

Lens: f=4.3 mm (wide) ~ 129.0 mm (tele), from F1.6 to F4.7

Optical zoom: 30x (360x with digital zoom)

Horizontal Viewing Angle: 63.7° (wide end), 2.3° (tele end)

Minimum object distance: 10mm (wide) ~ 1200mm (tele)

Electronic Shutter: 1/1 to 1/10000 s, 22 steps

White balance: Auto, ATW, Indoor, Outdoor, Outdoor Auto, Sodium vapor lamp (Fix, Auto, Outdoor Auto), One-push, Manual

Gain: Auto, Manual, Gain Limit (from 3dB up to 43dB, steps: 3dB)

Wide Dynamic Range: On/Off/Visibility enhancer, Light level, Brightness compensation selection, Compensation level

Focus System: Camera Trigger (Sensitivity: Normal, Low), PTZ Trigger

Exposure: Mode (Auto, Manual, Shutter priority, Iris priority, Brightness priority), Slow AE, Exposure compensation, Maximum gain limit

S/N Ratio: 50dB

Wide-D (wide dynamic range): 130dB

De-fog: On/Off

Speed in proportion to zoom

Zone masking (pan angle or pan/tilt angles)

Electronic stabiliser

9.2 Mechanical

Dimensions: 11.1x8.0x22.5cm (4.37x3.15x8.86in)

Unit weight: 0.75kg

9.3 Environment

Indoor

Operating temperature: -10°C/+65°C

9.4 Certifications

UR certification

EAC certification

10 Technical drawings



The dimensions of the drawings are in millimetres.

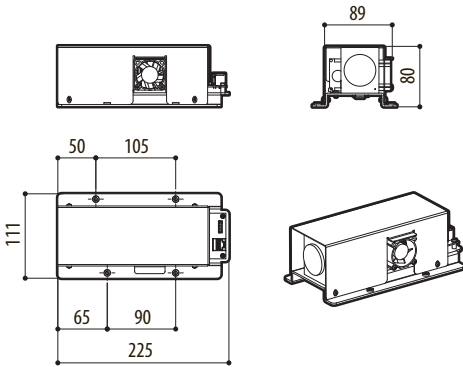


Fig. 2 CAMHD30X.

1 Informazioni sul presente manuale

Prima di installare e utilizzare questa unità, leggere attentamente tutta la documentazione fornita. Tenere il manuale a portata di mano per consultazioni successive.

1.1 Convenzioni tipografiche

**ATTENZIONE!**

Pericolosità media.

L'operazione è molto importante per il corretto funzionamento del sistema. Si prega di leggere attentamente la procedura indicata e di eseguirla secondo le modalità previste.

**INFO**

Descrizione delle caratteristiche del sistema.

Si consiglia di leggere attentamente per comprendere le fasi successive.

2 Note sul copyright e informazioni sui marchi commerciali

I nomi di prodotto o di aziende citati sono marchi commerciali o marchi commerciali registrati appartenenti alle rispettive società.

3 Norme di sicurezza



ATTENZIONE! L'installazione e la manutenzione del dispositivo deve essere eseguita solo da personale tecnico specializzato.

- Il produttore declina ogni responsabilità per eventuali danni derivanti da un uso improprio delle apparecchiature menzionate in questo manuale. Si riserva inoltre il diritto di modificarne il contenuto senza preavviso. Ogni cura è stata posta nella raccolta e nella verifica della documentazione contenuta in questo manuale. Il produttore, tuttavia, non può assumersi alcuna responsabilità derivante dall'utilizzo della stessa. Lo stesso dicasi per ogni persona o società coinvolta nella creazione e nella produzione di questo manuale.
- Non effettuare per nessun motivo alterazioni o collegamenti non previsti in questo manuale. L'uso di apparecchi non idonei può portare a gravi pericoli per la sicurezza del personale e dell'impianto.
- Utilizzare solo parti di ricambio originali. Pezzi di ricambio non originali potrebbero causare incendi, scariche elettriche o altri pericoli.
- Prima di procedere con l'installazione, controllare che il materiale fornito corrisponda alle specifiche richieste esaminando le etichette di marcatura (4.2 Marcatura del prodotto, pagina 2).

4 Identificazione

4.1 Descrizione e designazione del prodotto

Telecamera Full HD 1080p, 30x (4.3-129mm), 60fps

4.2 Marcatura del prodotto

Verdere l'etichetta posta sul prodotto.

5 Preparazione del prodotto per l'utilizzo



Qualsiasi cambiamento non espressamente approvato dal costruttore fa decadere la garanzia.

5.1 Disimballaggio

Alla consegna del prodotto verificare che l'imballo sia integro e non abbia segni evidenti di cadute o abrasioni.

In caso di evidenti segni di danno all'imballo contattare immediatamente il fornitore.

Conservare l'imballo nel caso sia necessario inviare il prodotto in riparazione.

5.2 Contenuto

Controllare che il contenuto sia corrispondente alla lista del materiale sotto elencata:

- Telecamera
- Cavo di alimentazione
- Cavo di rete
- Viteria
- Manuale di istruzioni

5.3 Smaltimento in sicurezza dei materiali di imballaggio

I materiali d'imballo sono costituiti interamente da materiale riciclabile. Sarà cura del tecnico installatore smaltirli secondo le modalità di raccolta differenziata o comunque secondo le norme vigenti nel Paese di utilizzo.

In caso di restituzione del prodotto malfunzionante è consigliato l'utilizzo dell'imballaggio originale per il trasporto.

6 Panoramica del prodotto

- **J16:** Connettore dell'alimentazione.
- **J17:** Connettore Ethernet
- **01:** Etichetta di marcatura
- **02:** Fori filettati di fissaggio
- **03:** Lente della telecamera

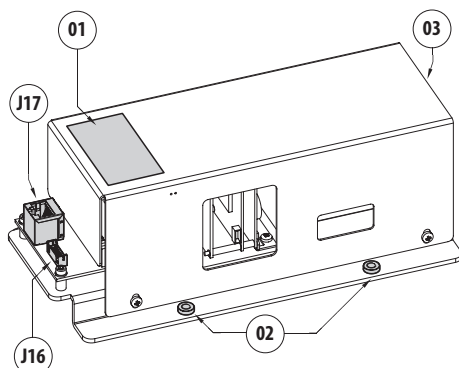


Fig. 1

7 Installazione



Questo prodotto può essere installato solamente sui brandeggi della linea ULISSE2. Per l'installazione e la regolazione fare riferimento al manuale del brandeggio.

8 Smaltimento dei rifiuti



Questo simbolo e il sistema di riciclaggio sono validi solo nei paesi dell'EU e non trovano applicazione in altri paesi del mondo.

Il vostro prodotto è costruito con materiali e componenti di alta qualità, che sono riutilizzabili o riciclabili.

Prodotti elettrici ed elettronici che riportano questo simbolo, alla fine dell'uso, devono essere smaltiti separatamente dai rifiuti casalinghi.

Vi preghiamo di smaltire questo apparecchio in un Centro di raccolta o in un'Ecostazione.

Nell'Unione Europea esistono sistemi di raccolta differenziata per prodotti elettrici ed elettronici.

9 Dati tecnici

9.1 Generale

Day/Night Full HD 30x

Sensore di immagine: 1/2.8 type Exmor™ CMOS sensor

Pixels Effettivi: appross. 2.38 Megapixel

Illuminazione Minima, colore (ICR-OFF):

- 1.4lx, 1/30s, 50 IRE (modalità Normale)
- 0.35lx, 1/30s, 50 IRE (modalità Alta Sensibilità)
- 0.19lx, 1/3s, 50 IRE (modalità Normale)
- 0.05lx, 1/3s, 50 IRE (modalità Alta Sensibilità)

Illuminazione Minima, B/W (ICR-ON):

- 0.05lx, 1/30s, 50 IRE (modalità Normale)
- 0.013lx, 1/30s, 50 IRE (modalità Alta Sensibilità)
- 0.002lx, 1/3s, 30 IRE (modalità Alta Sensibilità)

Ottica: $f=4.3$ mm (wide) ~ 129.0 mm (tele), da F1.6 fino a F4.7

Zoom ottico: 30x (360x con zoom digitale)

Campo visivo orizzontale: 63.7° (wide end), 2.3° (tele end)

Distanza minima dell'oggetto: 10mm (wide) ~ 1200mm (tele)

Velocità dell'otturatore: 1/1 a 1/10000 s, 22 passi

Bilanciamento del bianco: Auto, ATW, Interni, Esterni, Automatico per esterni, Lampade ai vapori di sodio (Fisso, Auto, Automatico per esterni), One-push, Manuale

Guadagno: Auto, Manuale, Limite Del Guadagno (da 3dB fino a 43dB, passi: 3dB)

Wide Dynamic Range: On/Off/Visibilità migliorata, Livello di luminosità, Compensazione luminosità, Livello compensazione luminosità

Sistema Focus: Camera Trigger (Sensibilità: Normale, Bassa), PTZ Trigger

Esposizione: Modalità (Auto, Manuale, Priorità diaframma, Priorità otturatore, Priorità luminosità), Controllo rallentato, Compensazione esposizione, Limite massimo guadagno

S/N Ratio: 50dB

Wide-D (wide dynamic range): 130dB

De-fog: On/Off

Velocità proporzionale allo zoom

Mascheratura a zone (angoli di rotazione o angoli di rotazione/inclinazione)

Stabilizzatore elettronico

9.2 Meccanica

Dimensioni: 11.1x8.0x22.5cm

Peso unitario: 0.75kg

9.3 Ambiente

Interno

Temperatura di esercizio: -10°C/+65°C

9.4 Certificazioni

Certificazione UR

Certificazione EAC

10 Disegni tecnici



Le dimensioni dei disegni sono espresse in millimetri.

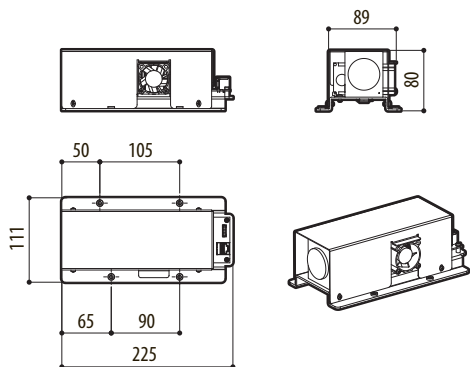


Fig. 2 CAMHD30X.

1 À propos de ce mode d'emploi

Avant d'installer et d'utiliser cette unité, lire attentivement toute la documentation fournie. Garder le manuel à portée de main pour des consultations successives.

1.1 Conventions typographiques

**ATTENTION!****Risque moyen.**

Opération extrêmement importante en vue d'un fonctionnement correct du système. Lire avec attention les opérations indiquées et s'y conformer rigoureusement.

**REMARQUE**

Description des caractéristiques du système.

Il est conseillé de procéder à une lecture attentive pour une meilleure compréhension des phases suivantes.

2 Notes sur le copyright et informations sur les marques de commerce

Les noms de produit ou de sociétés cités sont des marques de commerce ou des marques de commerce enregistrées.

3 Normes de sécurité



ATTENTION! L'installation et l'entretien du dispositif doivent être effectués exclusivement par un personnel technique qualifié.

- Le fabricant décline toute responsabilité pour les dommages éventuels dus à une utilisation non appropriée des appareils mentionnés dans ce manuel. On réserve en outre le droit d'en modifier le contenu sans préavis. La documentation contenue dans ce manuel a été rassemblée et vérifiée avec le plus grand soin. Le fabricant, cependant, ne peut assumer aucune responsabilité dérivant de l'emploi de celle là. La même chose vaut pour chaque personne ou société impliquées dans la création et la production de ce manuel.
- Ne procéder sous aucun prétexte à des modifications ou des connexions non prévues dans ce manuel. L'utilisation d'appareils non adéquats peut comporter des dangers graves pour la sécurité du personnel et de l'installation.
- Utiliser uniquement des pièces de rechange d'origine. Les pièces non d'origine peuvent être source d'incendies, de choc électrique ou autres.
- Avant de procéder à l'installation, contrôler que le matériel fourni correspond à la commande et examiner les étiquettes de marquage (4.2 Marquage du produit, page 2).

4 Identification

4.1 Description et désignation du produit

Caméra Full HD 1080p, 30x (4.3-129mm), 60fps

4.2 Marquage du produit

Voir l'étiquette positionné sur le produit.

5 Préparation du produit en vue de l'utilisation

⚠ **Toute modification non approuvée expressément par le fabricant entraînera l'annulation de la garantie.**

5.1 Déballage

Lors de la livraison du produit, vérifier que l'emballage est en bon état et l'absence de tout signe évident de chute ou d'abrasion.

En cas de dommages évidents, contacter immédiatement le fournisseur.

Conserver l'emballage en cas de nécessité d'expédition du produit pour réparation.

5.2 Contenu

Contrôler que le contenu correspond à la liste matériel indiquée ci-dessous:

- Caméra
- Câble d'alimentation
- Câble de réseau
- Vis
- Manuel d'instructions

5.3 Élimination sans danger des matériaux d'emballage

Le matériel d'emballage est entièrement composé de matériaux recyclables. Le technicien chargé de l'installation est tenu de l'éliminer conformément aux dispositions en matière de collecte sélective et selon les normes en vigueur dans le pays d'utilisation.

En cas de retour du produit défectueux, il est conseillé d'utiliser l'emballage original pour le transport.

6 Vue d'ensemble du produit

- **J16**: Connecteur de l'alimentation.
- **J17**: Connecteur Ethernet
- **01**: Étiquette de marquage
- **02**: Trous filetés de fixation
- **03**: Lentille de la caméra

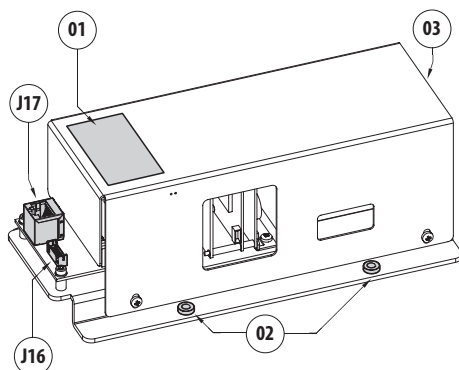


Fig. 1

7 Installation

i **Ce produit peut être uniquement installé sur les tourelles de la ligne ULISSE2. Pour l'installation et le réglage consulter le manuel de la tourelle.**

8 Élimination des déchets



Ce symbole et le système de recyclage ne sont appliqués que dans les pays UE et non dans les autres pays du monde.

Votre produit est conçu et fabriqué avec des matériels et des composants de qualité supérieure qui peuvent être recyclés et réutilisés.

Ce symbole signifie que les équipements électriques et électroniques en fin de vie doivent être éliminés séparément des ordures ménagères.

Nous vous prions donc de confier cet équipement à votre Centre local de collecte ou Recyclage.

Dans l'Union Européenne, il existe des systèmes sélectifs de collecte pour les produits électriques et électroniques usagés.

9 Données techniques

9.1 Généralités

Day/Night Full HD 30x

Capteur d'image: 1/2.8 type Exmor™ CMOS sensor

Pixels effectifs: environ 2.38 Megapixels

Éclairage minimum, couleur (ICR-OFF):

- 1.4lx, 1/30s, 50 IRE (mode Normal)
- 0.35lx, 1/30s, 50 IRE (Haute sensibilité)
- 0.19lx, 1/3s, 50 IRE (mode Normal)
- 0.05lx, 1/3s, 50 IRE (Haute sensibilité)

Éclairage minimum, B/W (ICR-ON):

- 0.05lx, 1/30s, 50 IRE (mode Normal)
- 0.013lx, 1/30s, 50 IRE (Haute sensibilité)
- 0.002lx, 1/3s, 30 IRE (Haute sensibilité)

Objectif: f=4.3 mm (wide) ~ 129.0 mm (tele), de F1.6 à F4.7

Zoom optique: 30x (360x avec le zoom numérique)

Angle de vision horizontal: 63.7° (wide end), 2.3° (tele end)

Distance minimum de l'objet: 10mm (wide) ~ 1200mm (tele)

Electronic Shutter: 1/1 à 1/10000 s, 22 étapes

Équilibrage du blanc: Auto, ATW, Intérieur, Extérieur, Extérieur Auto, Lampe à vapeur de sodium (Fix, Auto, Extérieur Auto), One-push, Manuel

Gain: Auto, Manuel, Limite Du Gain (de 3dB jusqu'à 43dB, étapes: 3dB)

Wide Dynamic Range: On/Off/visibilité améliorée, Niveau lumière, Selection de correction de la luminosité, Niveau compensation lumière

Système Focus: Camera Trigger (Sensibilité: Normal, Basse), PTZ Trigger

Exposition: Mode (Auto, Manuel, Priorité shutter, Priorité iris, Priorité à la luminosité), Slow AE, Compensation exposition, Limite maximum du gain

S/N Ratio: 50dB

Wide-D (wide dynamic range): 130dB

De-fog: On/Off

Rapidité proportionnelle au zoom

Masquage à zone (angles de rotation ou angles de rotation/inclinaison)

Stabilisateur électronique

9.2 Mécanique

Dimensions: 11.1x8.0x22.5cm

Poids net: 0.75kg

9.3 Environnement

Intérieur

Température de fonctionnement: -10°C/+65°C

9.4 Certifications

Certification UR

Certification EAC

10 Dessins techniques



Les dimensions des dessins sont exprimées en millimètres.

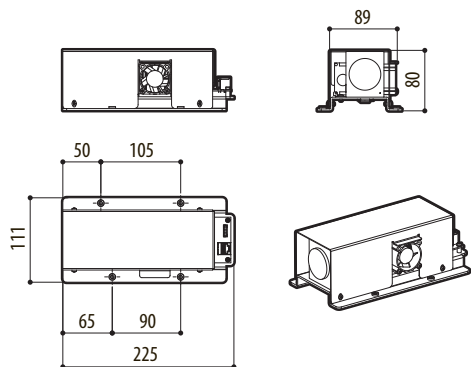


Fig. 2 CAMHD30X.

1 Allgemeines

Vor Installation und Anwendung der Einheit ist die gesamte gelieferte Dokumentation aufmerksam zu lesen. Zum späteren Nachschlagen das Handbuch in Reichweite aufbewahren.

1.1 Schreibweisen

**ACHTUNG!**

Mittlere Gefährdung. Der genannte Vorgang hat große Bedeutung für den einwandfreien Betrieb des Systems. Es wird gebeten, sich die Verfahrensweise durchzulesen und zu befolgen.

**ANMERKUNG**

Beschreibung der Systemmerkmale. Eine sorgfältige Lektüre wird empfohlen, um das Verständnis der folgenden Phasen zu gewährleisten.

2 Anmerkungen zum Copyright und Informationen zu den Handelsmarken

Die angeführten Produkt- oder Firmennamen sind Handelsmarken oder eingetragene Handelsmarken.

3 Sicherheitsnormen



ACHTUNG! Die Installation und Wartung der Vorrichtung ist technischen Fachleuten vorbehalten.

- Der Hersteller lehnt jede Haftung für eventuelle Schäden ab, die aufgrund unsachgemäßer Anwendung der in diesem Handbuch erwähnten Geräte entstanden ist. Ferner behält er sich das Recht vor, den Inhalt ohne Vorkündigung abzuändern. Die Dokumentation in diesem Handbuch wurde sorgfältig ausgeführt und überprüft. Der Hersteller kann dennoch keine Haftung für die Verwendung übernehmen. Dasselbe gilt für jede Person oder Gesellschaft, die bei der Schaffung oder Produktion von diesem Handbuch miteinbezogen ist.
- Unter keinen Umständen dürfen Veränderungen oder Anschlüsse vorgenommen werden, die in diesem Handbuch nicht genannt sind. Der Gebrauch ungeeigneten Geräts kann die Sicherheit des Personals und der Anlage schwer gefährden.
- Es dürfen nur Original-Ersatzteile verwendet werden. Nicht originale Ersatzteile können zu Bränden, elektrischen Entladungen oder anderen Gefahren führen.
- Vor der Installation ist anhand des Kennzeichnungsschildes nachzuprüfen, ob das gelieferte Material die gewünschten Eigenschaften (4.2 Kennzeichnung des Produkts, Seite 2).

4 Identifizierung

4.1 Beschreibung und Bezeichnung des Produktes

Kamera Full HD 1080p, 30x (4.3-129mm), 60fps

4.2 Kennzeichnung des Produkts

Siehe das Label auf dem Produkt.

5 Vorbereitung des Produktes auf den Gebrauch



Jede vom Hersteller nicht ausdrücklich genehmigte Veränderung führt zum Verfall der Gewährleistungsrechte.

5.1 Entfernen der Verpackung

Bei der Lieferung des Produktes ist zu prüfen, ob die Verpackung intakt ist oder offensichtliche Anzeichen von Stürzen oder Abrieb aufweist.

Bei offensichtlichen Schadensspuren an der Verpackung muss umgehend der Lieferant verständigt werden.

Bewahren Sie die Verpackung auf für den Fall, dass das Produkt zur Reparatur eingeschendet werden muss.

5.2 Inhalt

Prüfen Sie, ob der Inhalt mit der nachstehenden Materialliste übereinstimmt:

- Kamera
- Stromversorgungskabel
- Netzkabel
- Schrauben
- Bedienungsanleitung

5.3 Sichere Entsorgung der Verpackungsmaterialien

Die Verpackungsmaterialien sind vollständig wiederverwertbar. Es ist Sache des Installationstechnikers, sie getrennt, auf jeden Fall aber nach den geltenden Vorschriften des Anwendungslandes zu entsorgen.

Im Falle der Rückgabe des nicht korrekt funktionierenden Produktes empfiehlt sich die Verwendung der Originalverpackung für den Transport.

6 Produktübersicht

- **J16:** Steckverbinder der Spannungsversorgung.
- **J17:** Ethernet Verbinder
- **01:** Kennzeichnungsschild
- **02:** Gewindeöffnungen für die Befestigung
- **03:** Kameralinse

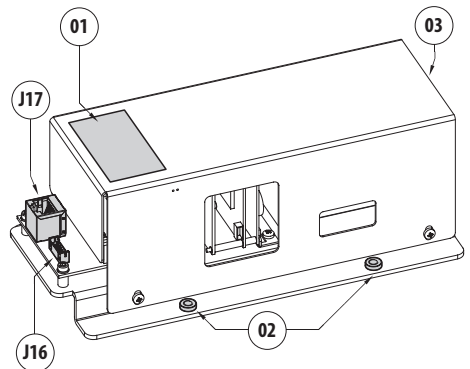


Abb. 1

7 Installation



Dieses Produkt kann ausschließlich an Schwenk-Neige-Köpfen der Linie ULISSE2 installiert werden. Für die Installation und die Ausrichtung siehe das Handbuch des S-N-Kopfes.

8 Müllentsorgungsstellen



Dieses Symbol und das entsprechende Recycling-System gelten nur für EULänder und finden in den anderen Ländern der Welt keine Anwendung.

Ihr Produkt wurde entworfen und hergestellt aus qualitativ hochwertigen Materialien und Komponenten, die recycelt und wiederverwendet werden können.

Dieses Symbol bedeutet, daß elektrische und elektronische Geräte am Ende ihrer Nutzungsdauer von Hausmüll getrennt entsorgt werden sollen.

Bitte entsorgen Sie dieses Gerät bei Ihrer örtlichen Sammelstelle oder im Recycling Centre.

In der Europäischen Union gibt es unterschiedliche Sammelsysteme für Elektrik- und Elektronikgeräte.

9 Technische Daten

9.1 Allgemeines

Day/Night Full HD 30x

Image Sensor: 1/2.8 Typ Exmor™ CMOS Sensor

Effektive Pixel: ca. 2.38 Megapixels

Mindestbeleuchtung, Farbe (ICR-OFF):

- 1.4lx, 1/30s, 50 IRE (Normal-Modus)
- 0.35lx, 1/30s, 50 IRE (Hohe Empfindlichkeit)
- 0.19lx, 1/3s, 50 IRE (Normal-Modus)
- 0.05lx, 1/3s, 50 IRE (Hohe Empfindlichkeit)

Mindestbeleuchtung, B/W (ICR-ON):

- 0.05lx, 1/30s, 50 IRE (Normal-Modus)
- 0.013lx, 1/30s, 50 IRE (Hohe Empfindlichkeit)
- 0.002lx, 1/3s, 30 IRE (Hohe Empfindlichkeit)

Objektiv: f=4.3 mm (wide) ~ 129.0 mm (tele), von F1.6 bis F4.7

Optischer Zoom: 30x (360x mit digitalem Zoom)

Horizontale Blickwinkel: 63.7° (wide end), 2.3° (tele end)

Mindestentfernung des Objekts: 10mm (wide) ~ 1200mm (tele)

Electronic Shutter: 1/1 bis 1/10000 s, 22 Schritte

Weißabgleich: Auto, ATW, Innen, Außen, Outdoor Auto, Sodium Vapor Lamp (Fix, Auto, Outdoor Auto), One-push, Manuell

Gain: Auto, Manuell, Verstärkungsgrenze (von 3dB bis zu 43dB, Schritte: 3dB)

Wide Dynamic Range: On/Off/verbesserte Sicht, Lichtniveau, Auswahl der Helligkeitskompensation, Lichtkompensation Niveau

Focus System: Camera Trigger (Empfindlichkeit: Normal, Gering), PTZ Trigger

Belichtung: Modus (Auto, Manuell, Shutter Priority, Iris Priority, Priorität Helligkeit), Slow AE, Belichtungs-korrektur, Höchstgrenze Verstärkung

S/N Ratio: 50dB

Wide-D (wide dynamic range): 130dB

De-fog: On/Off

Geschwindigkeit proportional zum Zoom

Zonenweise Maskierung (Schwenkwinkel (Pan) oder Schwenk-Neigungs-Winkel (Pan und Tilt))

Elektronischer Stabilisator

9.2 Mechanik

Abmessungen: 11.1x8.0x22.5cm

Einheitsgewicht: 0.75kg

9.3 Umgebung

Innen

Betriebstemperatur: -10°C/+65°C

9.4 Zertifizierungen

UR-Zertifizierung

EAC-Zertifizierung

10 Technische Zeichnungen



Die Abmessungen der Zeichnungen sind in Millimeter angegeben.

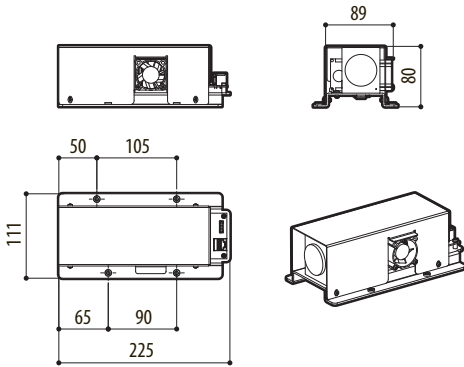


Abb. 2 CAMHD30X.

1 Информация о настоящем руководстве

Перед установкой и использованием этого оборудования внимательно прочтите всю предоставленную документацию. Всегда держите руководство под рукой, чтобы к нему можно было обратиться в будущем.

1.1 Типографские обозначения

**ПРЕДУПРЕЖДЕНИЕ!****Средняя опасность.**

Эта операция очень важна для правильной работы системы. Просим внимательно прочитать приведенную процедуру и выполнить ее указанным способом.

**INFO**

Описание характеристик системы. Рекомендуется внимательно для выполнения следующих фаз.

2 Примечания по авторскому праву и торговым маркам

Упомянутые название компаний и продукции являются торговыми марками или зарегистрированными торговыми марками, принадлежащими соответствующим компаниям.

3 Правила безопасности



ПРЕДУПРЕЖДЕНИЕ! Следует использовать только кронштейны или принадлежности, рекомендуемые для монтажа.

- Производитель снимает с себя какую-либо ответственность за возможный ущерб, вызванный использованием не по назначению упомянутого в данном руководстве оборудования. Также сохраняется право изменять содержание без предварительного извещения. При тщательном сборе документации, содержащейся в настоящем руководстве, были сделаны все необходимые проверки. Производитель, однако, не может взять на себя какую-либо ответственность, связанную с его использованием. Это относится к любому лицу или обществу, вовлеченному в создание и производство данного руководства.
- Ни в коем случае не вносить изменений и не выполнять подключений, не предусмотренных данным руководством. Использование оборудования не по назначению, может привести к серьезным рискам и опасно, как для персонала, так и для системы.
- Используйте только оригинальные запасные части. Номера для оригинальных запасных частей может привести к пожару, электрический разряд или других опасностей.
- Перед монтажом проверить, что поставляемый материал соответствует требуемым техническим спецификациям, проверив этикетки маркировки (4.2 Маркировка изделия, страница 2).

4 Идентификация

4.1 Описание и назначение изделия

Камера Full HD 1080p, 30x (4.3-129mm), 60 кадров/с

4.2 Маркировка изделия

См. ярлык на продукт.

5 Подготовка изделия к использованию



Любое изменение, выполненное без разрешения изготовителя, ведёт к потере гарантии.

5.1 Распаковка

При поставке изделия убедитесь в том, что упаковка не повреждена и не имеет явных признаков падений или царапин.

В случае видимых повреждений упаковки немедленно свяжитесь с поставщиком.

Храните упаковку на случай, если необходимо отправка изделия для ремонта.

5.2 Содержимое

Убедитесь в том, что содержимое будет соответствовать списку материалов, приведённому ниже:

- Камера
- Кабель питания
- Кабеля к сети
- Набор винтов
- Руководство по эксплуатации

5.3 Переработка в отходы в условиях безопасности материалов упаковки

Материалы упаковки полностью состоят из рекуперированного материала. Техник по установке должен переработать их в отходы в соответствии с порядком дифференцированного сбора или, в любом случае, в соответствии действующими правилами в стране использования.

В случае возврата некачественной продукции, рекомендуем использовать первоначальную оригинальную упаковку для транспортировки.

6 Общий вид изделия

- **J16:** Разъем питания.
- **J17:** Разъёмом Ethernet
- **01:** Этикетки маркировки
- **02:** Резьбовые крепежные отверстия
- **03:** Объектив камеры

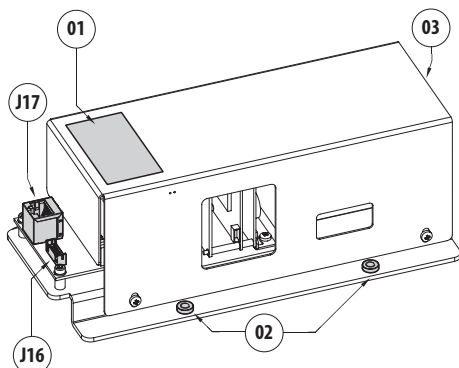


Рис. 1

7 Монтаж



Это изделие можно устанавливать только на поворотные опоры серии ULISSE2. По вопросам установки и настройки мощней системы см. руководство по эксплуатации поворотного устройства.

8 Вывоз в отходы



Этот символ и система утилизации имеют значение только в странах ЕС и не находят применения в других странах мира.

Ваше изделие было изготовлено из материалов и компонентов высокого качества, могущих быть повторно использованными или утилизированными.

Электрические и электронные материалы, на которых имеется указанный символ, в конце срока службы должны выбрасываться отдельно от бытовых отходов.

Просим вывезти это устройство в Центр сбора или на экологическую станцию.

В Европейском Сообществе существуют системы дифференцированного сбора мусора для электронных и электрических изделий.

9 Технические параметры

9.1 Общие характеристики

Day/Night Full HD 30x

Датчик изображения: КМОП-датчик 1/2,8 Exmor™

Эффективные пиксели: примерно 2,38 мегапикселя

Минимальное освещение, цветное (ICR выключен):

- 1.4lx, 1/30s, 50 IRE (Обычный режим)
- 0,35lx, 1/30 с, 50 IRE (Режим высокой чувствительности)
- 0,19lx, 1/3 с, 50 IRE (Обычный режим)
- 0,05lx, 1/3 с, 50 IRE (Режим высокой чувствительности)

Минимальное освещение, Ч/Б (ICR включен):

- 0,05lx, 1/30 с, 50 IRE (Обычный режим)
- 0,013lx, 1/30 с, 50 IRE (Режим высокой чувствительности)
- 0,002lx, 1/3 с, 30 IRE (Режим высокой чувствительности)

Объектив: f=4,3mm (широкоугольный) ~ 129,0mm (теле), от F1.6 до F4.7

Оптическое увеличение: 30x (360x с цифровым зумом)

Горизонтальный угол обзора: 63.7° (широкоугольный), 2.3° (теле)

Минимальное расстояние до объекта: 10mm (широкоугольный) ~ 1200mm (теле)

Электронный затвор: 1/1 до 1/10 000 с, 22 прогона

Баланс белого: Авто, ATW, Внутреннее наблюдение, Наружное наблюдение, Автоматический для наружного наблюдения, Натриевая лампа (Фикс., Авто, Автоматический для наружного наблюдения), Одним нажатием кнопки (One-push), Ручное регулирование

Усиление: Авто, Ручное регулирование, Предел усиления (от 3dB до 43dB, прог.: 3dB)

Широкий динамический диапазон: Включить/Выключить/Улучшение видимости, Уровень яркости, Выбор компенсации яркости, Уровень компенсации

Система фокусировки: Camera Trigger (Чувствительность: Норм., Низкая), PTZ Trigger

Воздействие: Режим (Авто, Ручное регулирование, Приоритет выдержки, Приоритет диафрагмы, Приоритет яркости), Снижение скорости автоматической экспозиции (Slow AE), Компенсация действия, Максимальный предел усиления

Коэффициент сигнал-шум: 50dB

Широкий динамический диапазон: 130dB

Функция De-fog ("Антитуман"): On/Off (Включить/Выключить)

Скорость в соответствии с увеличением

Маскировка при увеличении (угол поворота и угол поворота+наклона)

Электронный стабилизатор

9.2 Технические характеристики

Размеры: 11.1x8.0x22.5cm

Вес устройства: 0.75kg

9.3 Среда

Внутреннее наблюдение

Рабочая температура: -10°C/+65°C

9.4 Сертификаты

Сертификат UR

Сертификат EAC

10 Технические чертежи



Размеры в чертежах выражены в миллиметрах.

RU - Русский - Руководство по эксплуатации

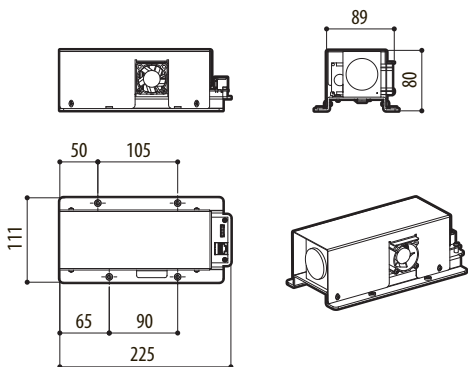


Рис. 2 CAMHD30X.

Headquarters Italy Videotec S.p.A.
Via Friuli, 6 - I-36015 Schio (VI) - Italy
Tel. +39 0445 697411 - Fax +39 0445 697414
Email: info@videotec.com


www.videotec.com

Headquarters Italy Videotec S.p.A.

Via Friuli, 6 - I-36015 Schio (VI) - Italy

Tel. +39 0445 697411 - Fax +39 0445 697414

Email: info@videotec.com

Asia Pacific Videotec (HK) Ltd

Flat 8, 19/F. On Dak Industrial Building, No. 2-6 Wah Sing Street

Kwai Chung, New Territories - Hong Kong

Tel. +852 2333 0601 - Fax +852 2311 0026

Email: info.hk@videotec.com

France Videotec France SARL

Immeuble Le Montreal, 19bis Avenue du Québec, ZA de Courtaboeuf
91140 Villebon sur Yvette - France

Tel. +33 1 60491816 - Fax +33 1 69284736

Email: info.fr@videotec.com

Americas Videotec Security, Inc.

Gateway Industrial Park, 35 Gateway Drive, Suite 100

Plattsburgh, NY 12901 - U.S.A.

Tel. +1 518 825 0020 - Fax +1 518 825 0022

Email: info.usa@videotec.com - www.videotec.us



www.videotec.com

MNVKCAMHD30X_1618