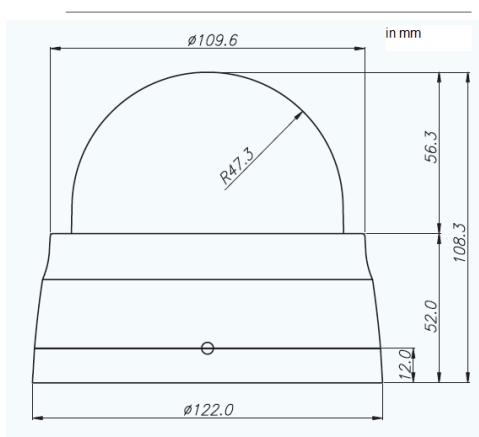




Die Leistungsmerkmale im Überblick

- Farbkamera, Tag/Nachtkamera
- 3,0mm - 9,0mm DC-Iris Objektiv
- 1/3" Sony HAD II CCD
- 12VDC / 24VAC
- 3-Achsenmodul
- 540 TVL



Vielfältige Einsatzbereiche

Die Domekameras der 8039er Serie überzeugen durch eine hervorragende Bildqualität, auch dank des integrierten 3,0 - 9,0mm Objektiv. Viele Einsatzbereiche kann die hochwertige Domekamera dadurch abdecken.

Herausragende Produktvorteile

Sie haben die Wahl, ob die Kamera mit 12VDC oder 24VAC betrieben werden soll. Die Ausrichtung ist dank des 3-Achsen-Mechanismus exakt justierbar. Somit können Sie den optimalen Blickwinkel einstellen.

Leistungsfähige Technik

Je nach Erfordernissen bietet Ihnen die ZC-D8039er Serie verschiedene Modelle, in diesem Falle haben Sie die Wahl zwischen der Farbkamera-Variante ZC-D8039PHA oder der ZC-DN8039PHA mit mechanischer Tag- / Nachtschaltung.

Weitere Besonderheiten

Greifen Sie bei Bedarf auf das umfassende Zubehör zurück, falls die Gegebenheiten eine besondere Montage erfordern. Es ist zudem möglich, einen Zweidrahtsender zu integrieren.

Bestelldaten

Bestellnummer	Produktbeschreibung
ZC-D8039PHA ZC-DN8039PHA mechan. Tag/Nacht	Domekamera mit Vario-Objektiv 3,0 - 9,0 mm, DC-gesteuerte Blende, 1/3" IT-CCD, 0,4/0,04 Lux (F1,2), 3-achsiges Modul, 12 VDC/24 VAC

Domekameraserie ZC-D8039PHA



Vorteile für den Errichter

Montage und Einrichtung sind rasch erledigt. Mittels Dip-Schalter können Sie direkt an der Kamera notwendige Einstellungen vornehmen. Das Ergebnis lässt sich durch Anschluss eines Servicemonitors wie dem ZM-L406P-II direkt überprüfen.

Technische Daten	ZC-D8039PHA	ZC-DN8039PHA
Videosystem	PAL	
Abtastsystem	2 :1 Interlaced	
Bildsensor	1/3" Sony HAD II CCD	
Effektive Bildpunkte (H x V)	752 (H) x 582 (V)	
Videoausgang	1.0Vp-p 75 Ohm BNC	
Horizontale Auflösung	540 TVL	
Minimale Beleuchtungsstärke (50IRE)	0,4 lux	0,04 lux
Tag-/Nachtumschaltung	Elektronisch	Mechanisch
Brennweite	3,0 mm - 9,0 mm DC-Iris	
Elektronischer Shutter	1/50, 1/120	
Weißabgleich	ATW	
Rauschabstand	>50 dB	
Spannungsversorgung	12V DC / 24V AC	
Stromverbrauch	1,8 Watt @ 12VDC, 2,5 Watt @ 24VAC	
Betriebstemperatur	-10°C - 50°C	
Abmessungen (Ø x H)	122mm x 109.6mm	
Gewicht	280g	