

STC-IPMX3593A

2-мегапиксельная вандалозащищенная IP-камера купольного типа

- КМОП-матрица 1/2.7'' 2.0 Мп OmniVision
- Вандалозащищенный корпус
- IP66, встроенный обогреватель и вентилятор
- Разрешение до Full HD (1920x1080) при 30 к/с
- Сжатие H.264, M-JPEG
- Трансляция двух независимых потоков видео
- Базовая видеоаналитика VCA Presence, расширенная видеоаналитика VCA (опция)
- Мегапиксельный объектив 2.8-11 мм с АРД
- Минимальная освещенность 0.5/0.001 лк (цв/ч.б. медл. эл. затвор)
- Двусторонняя передача аудио
- Наличие слота для карты памяти microSD
- Питание: 12 В пост. тока / PoE
- Соответствие спецификациям ONVIF



IP-камера STC-IPMX3593A использует 1/2.7'' 2-мегапиксельную КМОП-матрицу OmniVision. Разрешение изображения Full HD (1920x1080) и точность цветопередачи позволяют применять STC-IPMX3593A на объектах с повышенными требованиями к качеству видеосигнала. Вандалозащищенное исполнение камеры, степень пылевлагозащиты IP66 и наличие встроенного обогревателя обеспечивают возможность установки камеры как внутри помещений, так и на улице, в том числе в местах с риском вандализма.

ВИДЕОАНАЛИТИКА VCA

В STC-IPMX3593A реализован базовый пакет видеоаналитики VCA Presence, который позволяет обнаруживать присутствие объектов в зоне видеоконтроля. Расширенные возможности видеоаналитики и системы видеонаблюдения в целом обеспечивают опциональные пакеты VCA, позволяющие выполнять классификацию объектов, определять направление движения, фиксировать остановку или задержку объекта и др.

ДВУХПОТОВОКАЯ ТРАНСЛЯЦИЯ ДО 30 К/С

STC-IPMX3593A способна передавать видеоданные в двух форматах (H.264 и M-JPEG). Имеется возможность как выбирать алгоритм сжатия, так и

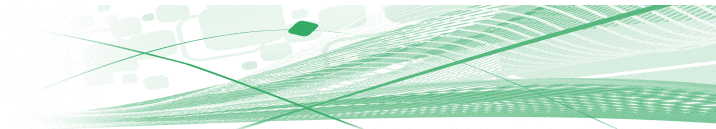
индивидуально настраивать параметры видеопотока, его разрешение и скорость передачи. Камера способна транслировать видео с максимальным фреймрейтом 30 к/с при всех разрешениях, включая Full HD (1920x1080).

ИСПОЛЬЗОВАНИЕ В УСЛОВИЯХ СО СЛОЖНЫМ И СЛАБЫМ ОСВЕЩЕНИЕМ

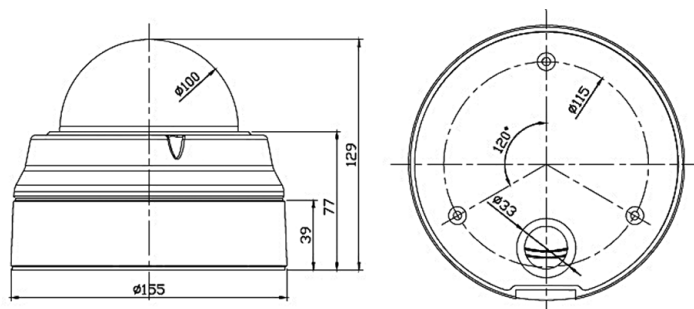
STC-IPMX3593A оснащена механически отключаемым ИК-фильтром и обеспечивает работу при минимальной освещенности до 0.5 лк в цветном режиме и до 0.001 лк в ч/б режиме при активации функции медленного электронного затвора (в случае особо малых уровней освещенности).

ВНЕШНИЕ УСТРОЙСТВА

Наличие слота для карт памяти microSD позволяет STC-IPMX3593A работать с внешними устройствами памяти, например, при обрыве соединения. После восстановления соединения доступен удаленный просмотр сохраненного видео. IP-камера поддерживает двустороннюю передачу аудио при подключении микрофона и громкоговорителя. Наличие входа и выхода тревоги позволяет подключать датчики и исполнительное оборудование.



РАЗМЕРЫ



ТЕХНИЧЕСКИЕ ХАРАКТЕРИСТИКИ

Модель:	STC-IPMX3593A/1
Тип:	2-мегапиксельная вандалозащищенная IP-камера купольного типа
Чувствительный элемент:	1/2.7" КМОП-матрица 2.0 Мп OmniVision с прогрессивным сканированием
Встроенный объектив:	Мегапиксельный варифокальный с АРД f2.8~11 мм/F1.2
Максимальное разрешение:	Full HD (1920x1080)
Доступные разрешения:	Full HD (1920x1080), HDTV 720p (1280x720), 800x450, 480x270, 320x180
Компрессия видео:	H.264, M-JPEG
Максимальный фреймрейт:	30 к/с (при всех разрешениях)
Видеопотоки:	До 2 потоков одновременно с возможностью настройки сжатия, разрешения, фреймрейта
Передача аудио:	Двусторонняя
Компрессия аудио:	G.711
Минимальная освещенность:	Цв.: 0.5 лк (F1.2); Ч/б, медленный эл. затвор: 0.001 лк (F1.2)
Режим «день/ночь»:	С отключаемым ИК-фильтром: авто / цвет / ч/б
Баланс белого:	Авто ATW / Ручн. / С фиксацией (Push)
Шумоподавление:	2D DNR (16 уровней)
Медленный эл. затвор (Sens-Up):	x2~x32
Видеовыход:	BNC
Поддерживаемые сетевые протоколы:	TCP/IP, UDP/IP, HTTP, HTTPS, RTSP, RTCP, RTP/UDP, RTP/TCP, mDNS, UPnP, SMTP, QoS Layer 3 DiffServ, DHCP, DNS, DDNS, NTP, SNMP v1/v2c/v3, SSL v2/v3, IGMP, ICMP, TLSv1
Вход/выход тревоги:	1/1
Реакция камеры на события тревоги:	Загрузка данных на FTP, HTTP, отправка уведомлений на электронную почту, активация внешних датчиков и исполнительных устройств, запись тревожных видеопоследовательностей на карту памяти microSD
Детектор движения:	Есть
Слот для карты памяти:	MicroSD
Питание IP-камеры:	12 В пост. тока / PoE (при эксплуатации внутри помещений)
Потребляемая мощность	23 Вт
Уровень пылевлагозащиты:	IP66
Диапазон рабочих температур:	-40...+50°C
Габариты (Диам.хВ):	155 x 129 мм
Масса:	1.2 кг

ПО И АКСЕССУАРЫ

SmartStation	Мультисерверное, мультиклиентское ПО с возможностью подключения неограниченного количества камер. Поддержка до 64 каналов видео и звука из расчета на 1 сервер записи
STNR-xxxx	Сетевые видеорегистраторы