

Монтажные аксессуары для корпусов

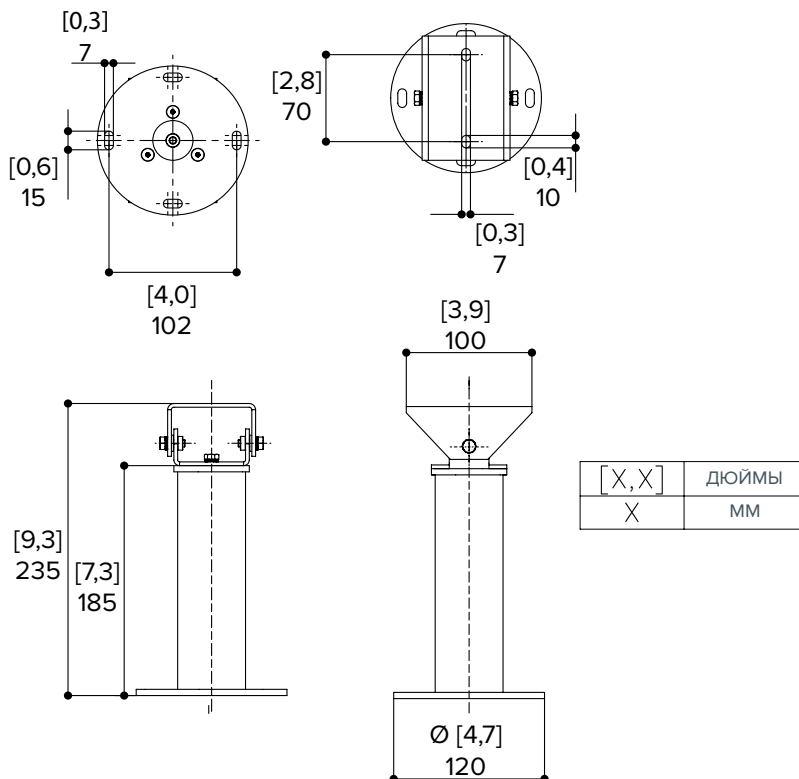


Компания Avigilon предлагает широкий ряд кронштейнов и адаптеров для использования с корпусами ES-HD-HWS-SM, ES-HD-HWS, ES-HD-CWS, ES-HD-HWS-LG, ES-HD-CWS-LG.

КРОНШТЕЙНЫ

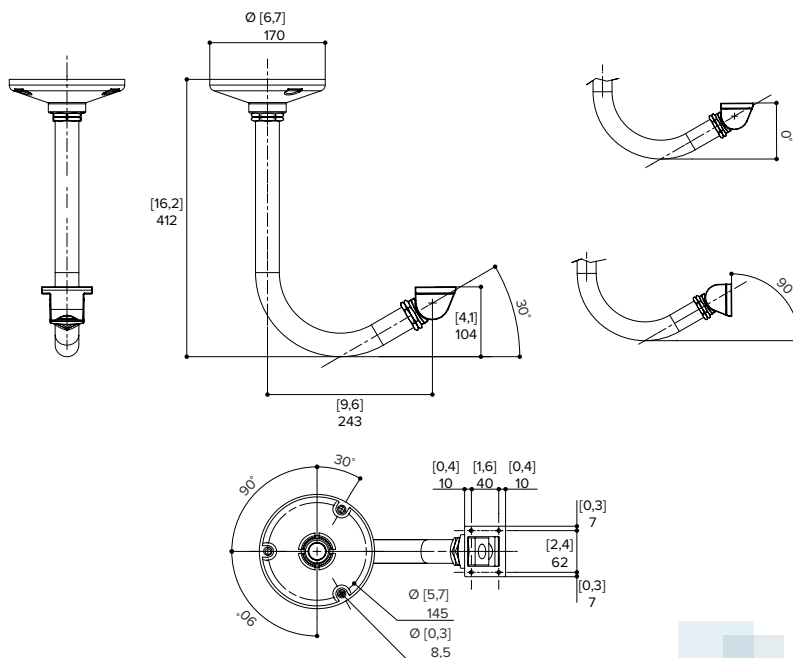
ES-HD-MNT-PAR

Кронштейн для крепления на парапет. Заменяет поставленный кронштейн с шаровым шарниром.	
Покрытие	Эпоксиполиэфирная порошковая краска, цвет RAL 9002
Крепежное оборудование	Винты из нержавеющей стали
Вес	0,5 кг (1,1 фунта)
Длина	185 мм (7,3 дюйма)
Допустимая нагрузка	15 кг (33 фунта)



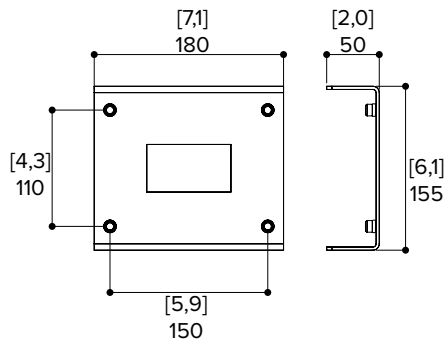
ES-HD-MNT-ARM

Потолочный кронштейн с внутренним кабельным каналом. Заменяет поставленный кронштейн с шаровым шарниром.	
Покрытие	Эпоксиполиэфирная порошковая краска, цвет RAL 9002
Крепежное оборудование	Винты из нержавеющей стали
Вес	1,3 кг (2,8 фунта)
Длина	412 мм (16,2 дюйма)
Допустимая нагрузка	15 кг (33 фунта)



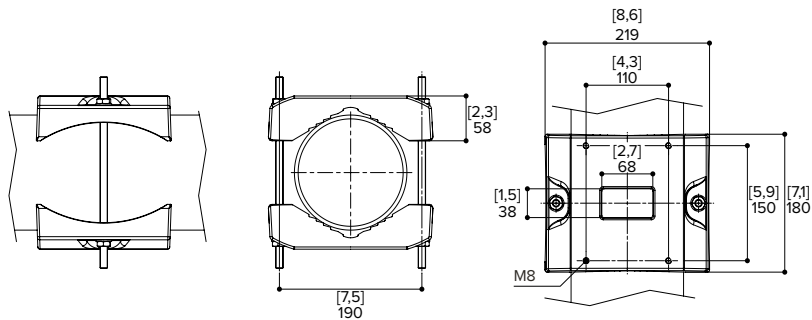
МОНТАЖНЫЕ АДАПТЕРЫ

ES-HD-MNT-POLE-LG	Крепежный адаптер для установки на большую опору. Поставляется вместе с хомутами для опоры.
Покрытие	Эпоксиполиэфирная порошковая краска, цвет RAL 9002
Крепежное оборудование	Винты из нержавеющей стали и кабельные стяжки (для ES-HD-MNT-POLE-LG)
Вес	1,9 кг (4,2 фунта)
Диаметр опоры	от 210 до 225 мм (от 8,2 до 8,85 дюймов)
Допустимая нагрузка	25 кг (55 фунтов)

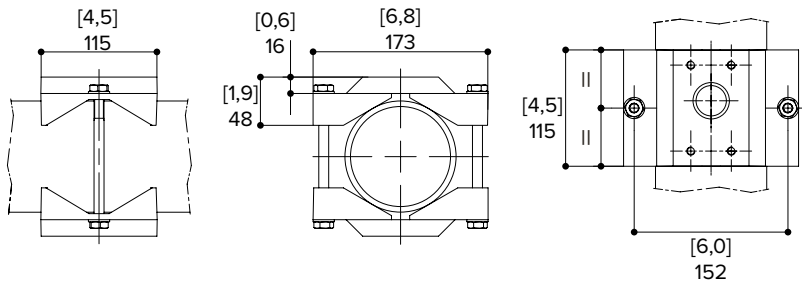


[X, X]	ДЮЙМЫ
X	ММ

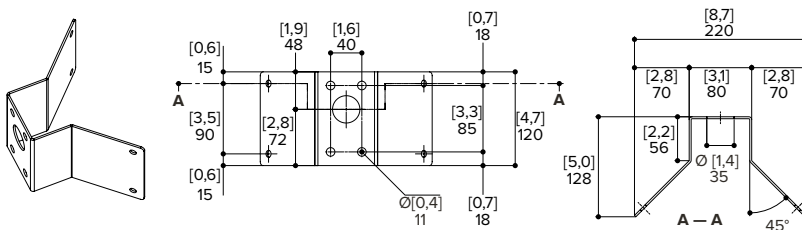
ES-HD-MNT-POLE-MD	Крепеж для установки на среднюю опору с адаптером для крепления двух камер. Чтобы добавить вторую монтажную точку, требуется монтажная плата ES-HD-MNT-PLATE.
Покрытие	Эпоксиполиэфирная порошковая краска, цвет RAL 9002
Крепежное оборудование	Винты из нержавеющей стали
Вес	2,6 кг (5,7 фунта)
Диаметр опоры	от 80 до 150 мм (от 3,14 до 5,9 дюймов)
Допустимая нагрузка	50 кг (110 фунтов)



ES-HD-MNT-POLE-SM	Крепеж для установки на малую опору с адаптером для крепления двух камер
Покрытие	Эпоксиполиэфирная порошковая краска, цвет RAL 9002
Крепежное оборудование	Винты из нержавеющей стали
Вес	0,9 кг (2,2 фунта)
Диаметр опоры	от 65 до 110 мм (от 2,5 до 4,3 дюйма)
Допустимая нагрузка	30 кг (66 фунтов)



ES-HD-MNT-CORNER	Угловой крепежный адаптер совместимый с поставленным кронштейном с шаровым шарниром
Покрытие	Эпоксиполиэфирная порошковая краска, цвет RAL 9002
Крепежное оборудование	Винты из нержавеющей стали
Вес	1,0 кг (2,2 фунта)
Допустимая нагрузка	30 кг (66 фунтов)



ES-HD-MNT-PLATE	Усиленное настенное крепление, совместимое с кронштейном с шаровым шарниром из комплекта поставки
Покрытие	Эпоксиполиэфирная порошковая краска, цвет RAL 9002
Крепежное оборудование	Винты из нержавеющей стали
Вес	0,6 кг (1,3 фунта)
Допустимая нагрузка	50 кг (110 фунтов)

