



## GST-FT24N-RU

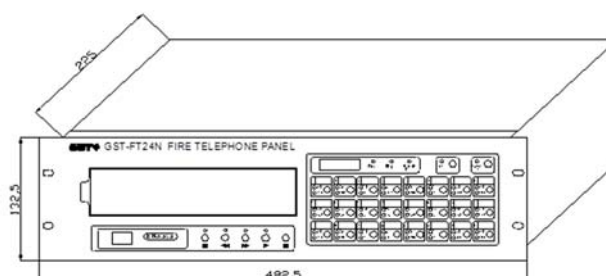
# Телефонная пожарная панель на 24 направлений

### Описание

GST-FT24N-RU разработана специально для экстренной связи на случай пожара или чрезвычайных ситуаций, позволяет быстро создать удобную и надежную двухстороннюю связь

### Установка

Габаритные размеры на схеме ниже:



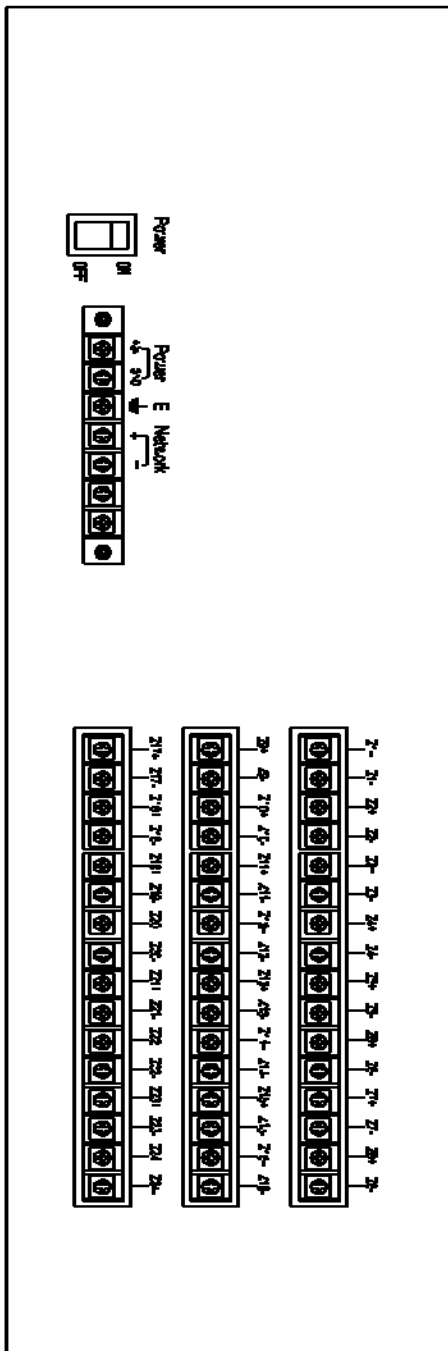
### Особенности

- Установка в 19" стойку.
- Питание 24В
- До 24 безадресных направлений.
- Прием и вызов с помощью телефонных трубок и переговорных устройств.
- Возможность объединения в сеть.
- Трансляция входящего вызова в сеть, если абонент не отвечает.
- Все линии связи контролируются на КЗ и обрыв.
- Неисправность одной линии не влияет на работу остальных
- Контроль сетевой линии связи.
- Возможность выбора звука вызова из 16 тонов.

### Рекомендованный кабель

Кабель для систем противопожарной защиты сечением не менее 1.0mm<sup>2</sup>.

## Подключение



Power (+24, GND): Подключение питания 24В.

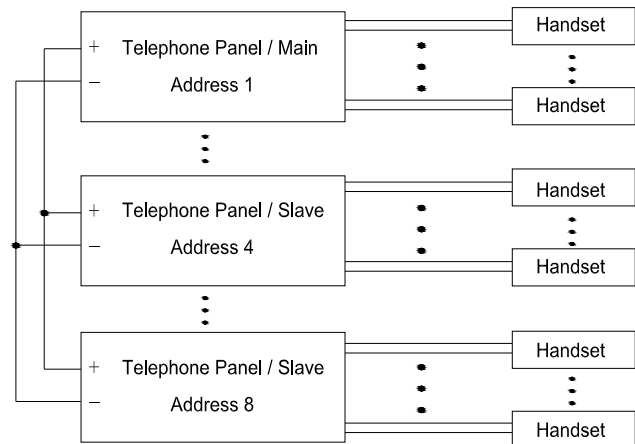
E: Земля

Network (+, -): Подключение сети

Zn+, Zn-: Линии связи, подключение переговорных устройств (требуется оконечный резистор  $10K\Omega \pm 0.5K\Omega$  для каждой линии).

## Применение

Структурная схема ниже:



## Технические характеристики

Рабочее напряжение	24В±10%
Ток потребления в дежурном режиме	0.2А
Максимальный ток потребления	1А
Диапазон частот	300 ~ 3400 Гц
Перекрестны	<-60дБ
Потери передачи	<5дБ
Рабочая температура	-5~40°C
Относительная влажность	45%~95%
Размеры	482.5мм×132.5мм×225мм
Вес	4.2кг

## Информация для заказа

Part No.	GST-FT24N-RU
Наименование	Телефонная пожарная панель на 24 направления
Совместимое оборудование	P-9911(F)-RU Стационарная точка приема/выхода
	P-9911(H)-RU Вызывная панель
	P-9911(J)-RU Пожарный телефонный разъем
	P-9911(M)-RU Переносная телефонная трубка