



I-9602LW-LPG

Адресный детектор утечки нефтяного газа



Описание

Адресный детектор утечки газа I-9602LW применяется для обнаружения утечки легковоспламеняющихся газов LPG (нефтяной газ), NG (природный газ) или CG (каменноугольный газ) в квартирах, отелях, апартаментах. I-9602LW-LPG специальное исполнение детектора для обнаружения утечки нефтяного газа. После того как утечка обнаружена, извещатель подает сигнал тревоги, путем включения встроенной сирены, так же выдает сигнал сухой контакт для включения вытяжного вентилятора, а также есть возможность управления любым оборудованием 12В (например, аварийным клапаном).

I-9602LW-LPG может быть подключен в адресный шлейф пожарной сигнализации GST.

Особенности

- Самокомпенсация
- Электронная адресация с помощью программатора
- Встроенная сирена
- Самодиагностика
- Встроенные реле для управления вентилятором и аварийным клапаном
- WEEE & RoHS Compliant

Назначение контактов



На схеме ниже показаны клеммные колодки детектора.

D1, D2: 24В Питание, не чувствительно к полярности

Z1, Z2: Подключение ШС, не чувствительно к полярности

V+, V-: Подключение соленоида аварийного клапана, выдает импульс 12В.

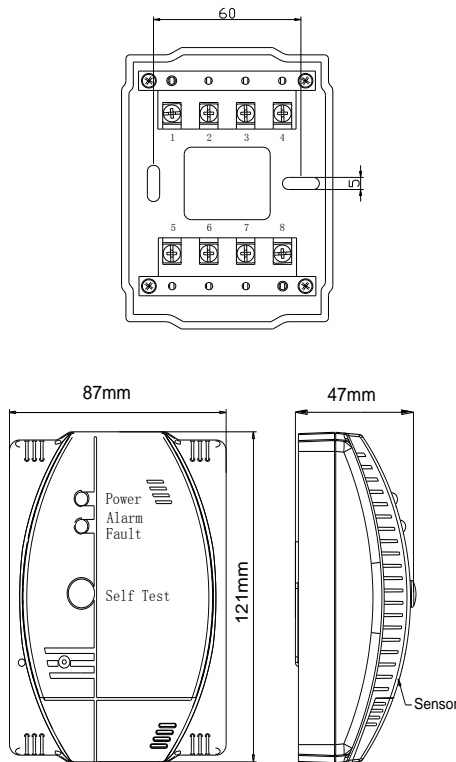
K1, K2: 24В/1А НО контакт, переключается на НЗ при тревоге

Внимание:

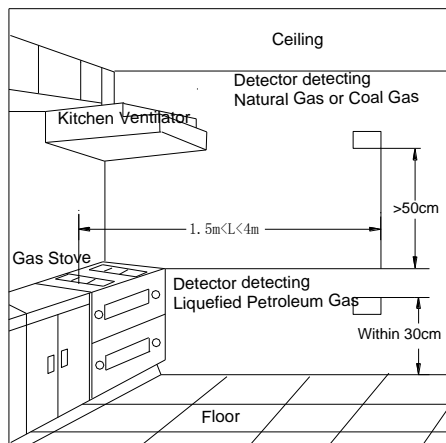
Контакты K1 и K2 не предназначены для подключения 220В.

Применение

Детектор крепится к стене при помощи кронштейна.



Детектор и газовая плита должны находиться в одном помещении. Детектор должен располагаться выше 50см от плоскости газовой плиты. Детектор должен быть установлен в пределах 1.5м ~ 4м от газовой плиты (источника газа).



После подачи питания, детектору требуется от 3 до 6 минут на разогрев (во время разогрева зеленый индикатор мигает), когда детектор готов к работе индикатор перестанет мигать и будет непрерывно светиться.

Когда плотность газа превышает заданное значение, детектор издаст короткий овой сигнал, замигает красный индикатор и клеммы K1 и K2 замкнутся. После 3 ~ 7сек, детектор подает импульсный сигнал 12В на клеммы V+ & V-. Когда плотность газа опустится ниже заданного значения, детектор автоматически прекратит звуковое оповещение, а так же клеммы K1, K2 разомкнутся.

Рабочее напряжение	24В
Ток потребления	Дежурный режим: 0.5Вт Режим тревоги: 3.0Вт
Индикация	Питание: Зеленый Тревога/неисправность: Двухцветный, красный - тревога, желтый - неисправность.
Сирена	Тревога – 2 раза в сек. Неисправность – 3 раза в сек.
Самодиагностика	Нажав Self-Test, LED индикаторы будут мигать по очереди и зуммер подаст три сигнала.
Тип газа	Нефтяной газ
Порог тревоги	2000×10 ⁻⁶ (10%LEL)
Срок службы сенсора	5 лет
Степень защиты оболочки	IP30
Рабочая температура	-10°C ~ +50°C
Относительная влажность	≤95%, без образования конденсата
Материал корпуса	ABS-пластик
Вес	Не более 180 г

1. Избегайте использование вблизи детектора большого количества лака для волос, спирта, растворителей,

Внимание!

- краски и т.д.
2. Извещатель реагирует только на нефтяной газ.
3. Не устанавливайте извещатель в помещениях с высокой температурой (в непосредственной близости от печей). А также избегайте попадания дыма от масла.
4. Извещатель необходимо тестировать каждые 6 месяцев.
5. Извещатель должен сработать не позднее чем через 10 сек.

Информация для заказа

Part No.	I-9602LW-LPG
Наименование	Адресный детектор утечки нефтяного газа