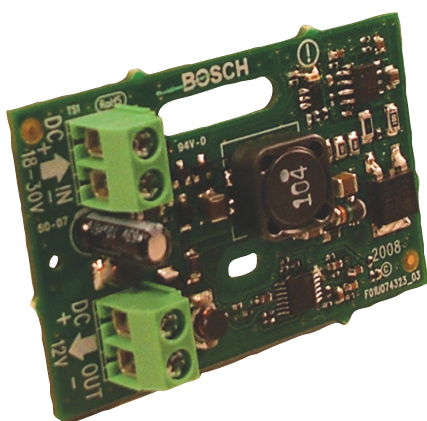


Преобразователь напряжения 12 В для MAP

www.bosch.ru



- ▶ Преобразование 24 В пост. тока в 12 В пост. тока
- ▶ Максимальный ток: 500 мА
- ▶ Установка двух преобразователей на дополнительной монтажной раме MAP (ICP-MAP0020) или в корпусе модуля NNK 100.
- ▶ Ограничение по току и индикация перегрузки по току

На вход преобразователя поступает напряжение 24 В пост. тока (диапазон от 18 В пост. тока до 29 В пост. тока), а на выходе формируется напряжение 12 В пост. тока при токе 500 мА.

В составе модульной платформы охранной сигнализации MAP 5000 преобразователь соответствует требованиям к электропитанию следующих устройств.

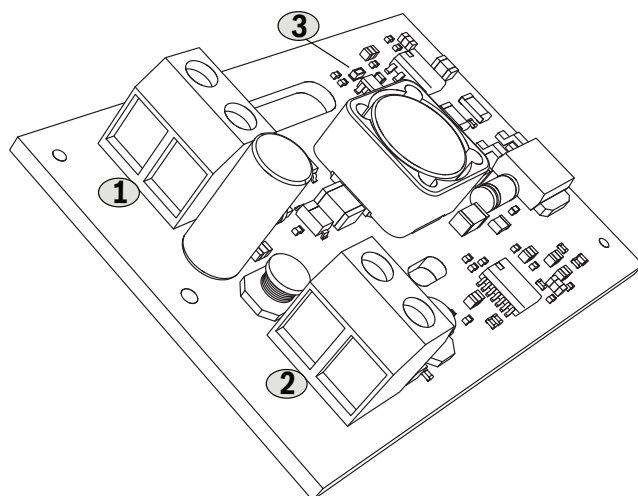
- Коммуникаторы, такие как автоматические номеронабиратели системы передачи данных AT 2000.
- Обычные периферийные устройства с напряжением питания 12 В, например, извещатели движения или разбития стекла.

Сертификаты и согласования

Регион	Сертификация
Германия	VdS G111040 ICP-MAP-5000
Европа	CE EN 55022, EN 50130-4, EN 6100-3-2, EN 6100-3-3, EN 60950-1 MAP 5000 family
Франция	AFNOR N1133400003A0 ICP-MAP5000-2

Замечания по установке/конфигурации

Клеммы и разъемы



1. Вход постоянного тока (+ и -)
2. Выход постоянного тока (+ и -)
3. Светодиод (индикатор перегрузки по току)

Информация о совместимости

Control Panels	Главный модуль панели MAP 5000 (ICP-MAP5000-2)
----------------	--

Рекомендации по подключению

Соединяйте источник электропитания MAP 150 Вт (IPR-MAP0005-2) с преобразователем напряжения 12 В MAP (ICP-MAP0017) двухпроводным медным кабелем с сопротивлением обоих проводов (+ и -) не более 13 Ом. Это равнозначно следующим характеристикам.

Диаметр кабеля	Длина провода
0,6 мм	100 м
0,8 мм	175 м
1,0 мм	275 м

Состав изделия

Количество	Компонент
1	Преобразователь напряжения 12 В для MAP (ICP-MAP0017)
1	Комплект принадлежностей <ul style="list-style-type: none"> • Один винт • Одна шайба • Одна крепежная скоба

Техническое описание

Электрические характеристики

Минимальное рабочее напряжение, пост. ток	18
Максимальное рабочее напряжение, пост. ток	29
Номинальное напряжение, В пост. тока	28
Максимальное потребление тока, мА	50
Максимальный выходной ток, мА	500
Минимальное выходное напряжение, пост. ток	10.8
Максимальное выходное напряжение, пост. ток	13.2

Гальваническая изоляция	Неизолировано (общий отрицательный полюс)
КПД, %	75

Механические характеристики

Печатная плата	
Размеры, см (В x Ш x Г)	6,0 x 3,8 x 1,5
Вес, г	18
Тип соединения	Контактная колодка
Индикатор	Желтый светодиод для индикации перегрузки по току

Условия эксплуатации

Минимальная рабочая температура, °C	-10
Максимальная рабочая температура, °C	55
Минимальная температура хранения, °C	-20
Максимальная температура хранения, °C	60
Минимальная относительная влажность, %	5 (без конденсации)
Максимальная относительная влажность, %	95 (без конденсации)
Класс защиты	IP30 IP31 (встроено в корпус панели MAP с профилем для защиты торцов)
Уровень безопасности	IK04 IK06 (встроено в корпус панели MAP с профилем для защиты торцов)
Класс защиты от окружающей среды	II: EN50130-5, VdS 2110
Использование	В помещении

Информация для заказа

Преобразователь напряжения 12 В для MAP

Отвечает требованиям к электропитанию периферийных устройств, работающих от напряжения 12 В пост. тока и коммуникаторов, включая различные модели систем передачи данных AT 2000.
номер для заказа **ICP-MAP0017**

Представлен (кем/чем):

Russia:
Robert Bosch ООО
Security Systems
13/5, Akad. Korolyova str.
129515 Moscow, Russia
Phone: +7 495 937 5361
Fax: +7 495 937 5363
Info.bss@ru.bosch.com
ru.securitysystems@bosch.com
www.bosch.ru