

GEKO IRN

СВЕТОДИОДНЫЙ ОСВЕТИТЕЛЬ

ОСНОВНЫЕ ХАРАКТЕРИСТИКИ

Высокоэффективная современная технология светодиодов SMD
 Высокоэффективный жаростойкий корпус гарантирует максимальный срок работы светодиодов
 Прочная алюминиевая конструкция
 Ударопрочность (IK10)
 Осветитель представлен в виде моделей 24Vac/12-24Vdc или 90-240Vac
 Формы лучей: 10°, 30°, 60°
 Длина волны: 850 нм, 940 нм, белый свет
 Потребление: 30 Вт
 Регулируемая интенсивность света
 Встроенный регулируемый фотоэлемент
 Релейный вход без напряжения для наружного включения
 Релейный выход без напряжения для камеры "день-ночь"
 Поставляется в комплекте с настенным кронштейном
 IP66/IP67

ОПИСАНИЕ

GEKO равномерно освещает всю наблюдаемую область, предотвращая появление бликов и недостаточную выдержку, и обеспечивает непревзойденное качество съемки в ночное время и надежное наблюдение в соответствующей зоне.

Высокоэффективный жаростойкий корпус гарантирует максимальный срок работы светодиодов и защиту от перегревов, в то время как переднее стекло из специального технополимера обеспечивает высокий коэффициент пропускания инфракрасного излучения.

Осветители защищены от электростатических разрядов.

Осветитель включен в комплект моделей 24 В переменного тока/12-24 В постоянного тока или 100-240 В переменного тока со встроенным блоком питания.

Устройства серии GEKO поставляются с кронштейном для крепления на стену, который обеспечивает возможность горизонтального и вертикального движения камеры.

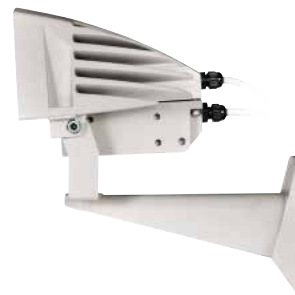
Гарантия на инфракрасный осветитель GEKO действует в течение 5 лет, в то время как для осветителя GEKO с белым светом - 2 года.



ПРОЖЕКТОР GEKO IRN 24VAC/12-24VDC (БЕЛЫЙ СВЕТ)



GEKO IRN 24VAC/12-24VDC



GEKO IRN 90-240 В ПЕРЕМЕННОГО ТОКА

ВАРИАНТЫ КОНФИГУРАЦИИ GEKO IRN

	Формы лучей	Источник питания	Длина волны	Модель	
IRN	10 Узкая	A 90-240Vac	8 850 нм	A S Один осветитель	00
	30 Средняя	B 12-24Vdc, 24Vac	9 940 нм		
	60 Широкая		W Белый свет		

ТЕХНИЧЕСКИЕ ПАРАМЕТРЫ

ОБЩИЕ ХАРАКТЕРИСТИКИ

Поставляется с кронштейном
 Встроенный регулируемый сумеречный датчик для автоматического включения и выключения
 Светодиод SMD

ТЕХНИЧЕСКИЕ ХАРАКТЕРИСТИКИ

Корпус из штампованного алюминия
 Размеры: 187x251x242 мм
 Вес устройства:
 • 1,7 кг (от 12 В постоянного тока до 24 В постоянного тока, 24Vac)
 • 2,2 кг (от 100 В переменного тока до 240 В переменного тока)

ЭЛЕКТРИЧЕСКИЕ ХАРАКТЕРИСТИКИ

Питание/Потребление тока:
 • От 12 В постоянного тока до 24 В постоянного тока, 2.5А макс.
 • 24Vac, 2.5А макс., 50/60 Гц
 • От 100 В переменного тока до 240 В переменного тока, 1.5А макс., 50/60 Гц

Допустимое отклонение напряжения источника питания:
 • От 120Vac до 230Vac: ±10%
 • 24Vac или 24 В постоянного тока: ±10%
 • 12 В постоянного тока: ±5%

Вход для включения посредством внешнего сухого контакта

Выход типа сухой контакт (Follow)

Многополюсный кабель L: 2 м
 • Управление: 4x0.34мм² (22AWG)
 • Источник питания от 12 В постоянного тока до 24 В постоянного тока, 24Vac: 2x0.75мм² (18AWG)
 • Источник питания от 100 В переменного тока до 240 В переменного тока: 3x0.75мм² (18AWG)

СРЕДА

Внутреннее наблюдение/Наружное
 Рабочая температура: От -40°C (-40°F) до +60°C (140°F)

СЕРТИФИКАТЫ

Электрическая безопасность (CE (соответствие Директивам Евросоюза)): EN60950-1, IEC60950-1
 Электромагнитная совместимость (CE (соответствие Директивам Евросоюза)): EN50130-4, IEC CISPR22 (Класс А), EN55022 (Класс А), FCC Part 15 (Класс А)
 Установка вне помещений (CE (соответствие Директивам Евросоюза)): EN60950-22, IEC60950-22
 Фотобиологическая безопасность (CE (соответствие Директивам Евросоюза)): EN62471
 Степень защиты IP: EN60529, (IP66/IP67)
 Степень защиты IK: EN62262 (IK10)
 Сертификат UL: Маркировка cULus (TYPE 4X)
 Сертификат EAC

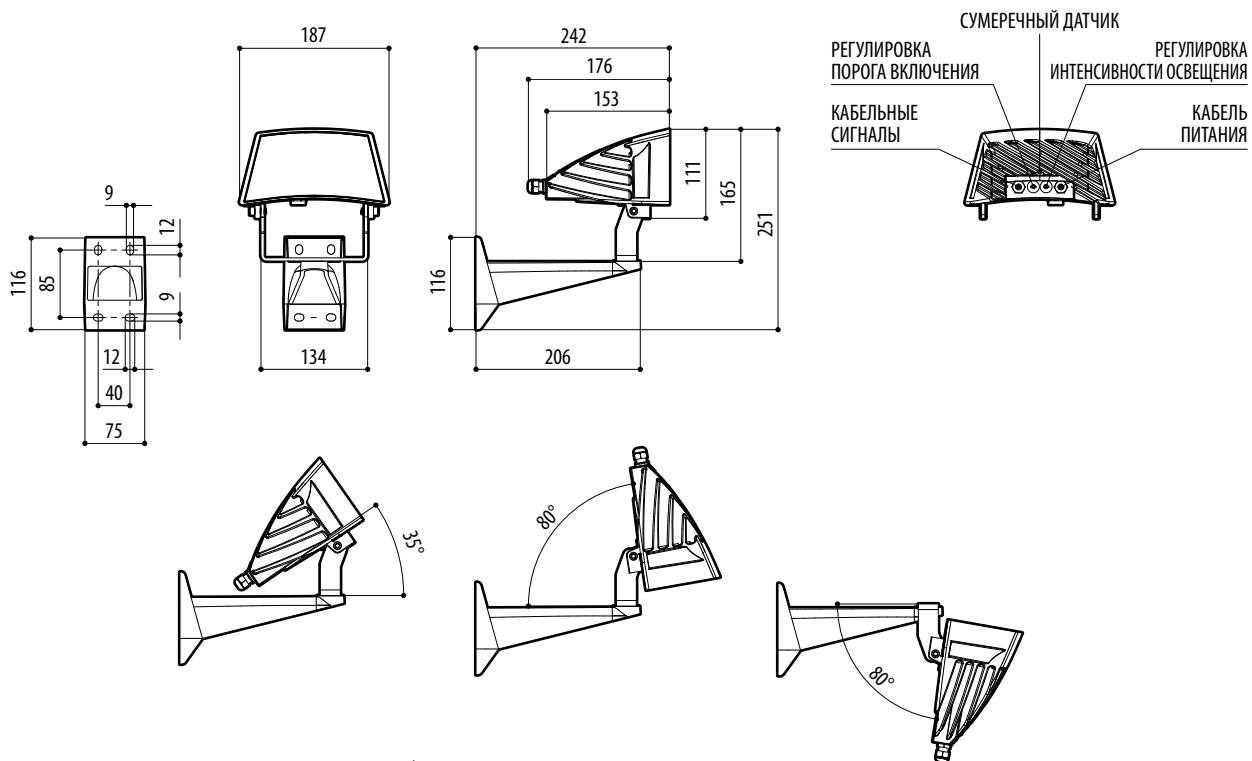
УПАКОВКА

Номер модели	Вес	Размеры (ШxВxД)	Количество штук в коробке
IRN10B8AS00	3Kg	30x24x16cm	-
IRN10A8AS00	3.5Kg	30x24x16cm	-

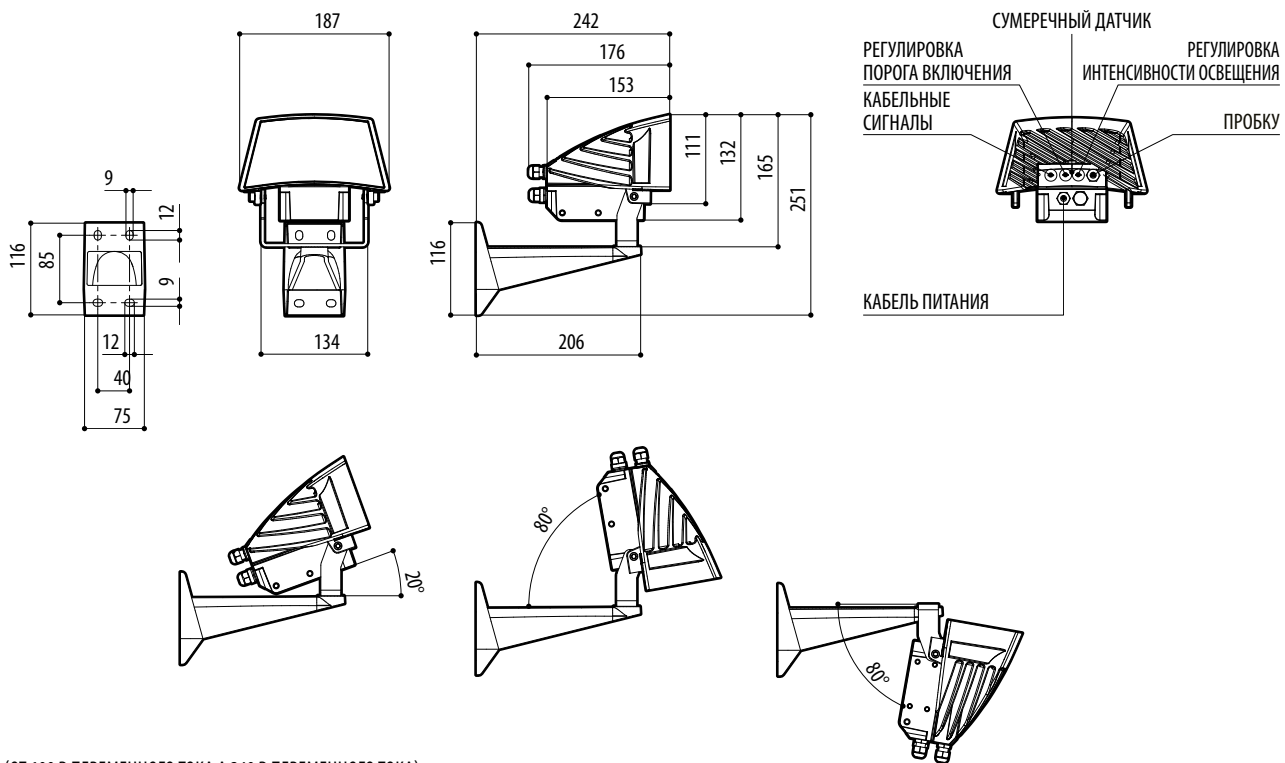
GEKO IRN - ФОРМА ЛУЧА И ПОКРЫВАЕМОЕ РАССТОЯНИЕ ДЛЯ ОДНОГО ОСВЕТИТЕЛЯ

Форма луча по горизонтали/вертикали	Максимальное расстояние		
	850 нм	940 нм	Белый свет
10°	240 м	140 м	-
30°	130 м	80 м	120 м ¹
60°	80 м	60 м	90 м ¹

¹ *Покрываемое расстояние для камеры в режиме дневного наблюдения (цветное изображение)
 Расстояние и характеристики зависят от типа камеры / объектива и условий окружающей среды.*



GEKO IRN (ОТ 12 В ПОСТОЯННОГО ТОКА А 24 В ПОСТОЯННОГО ТОКА, 24VAC).



GEKO IRN (ОТ 100 В ПЕРЕМЕННОГО ТОКА А 240 В ПЕРЕМЕННОГО ТОКА).

