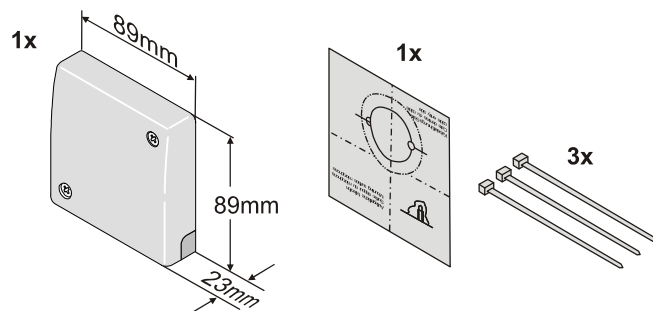
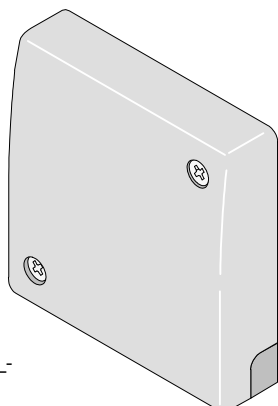


ISC-SM-90

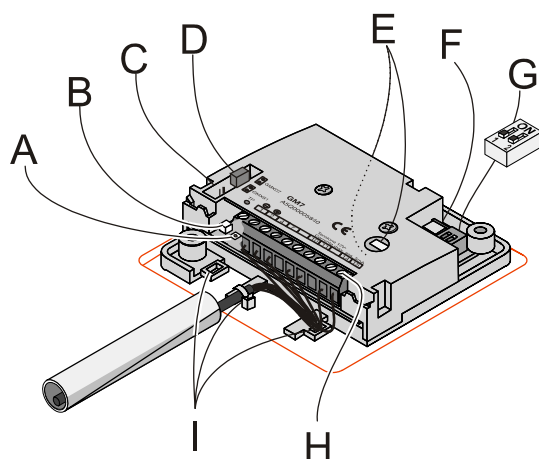
en Seismic detector
de Körperschallmelder



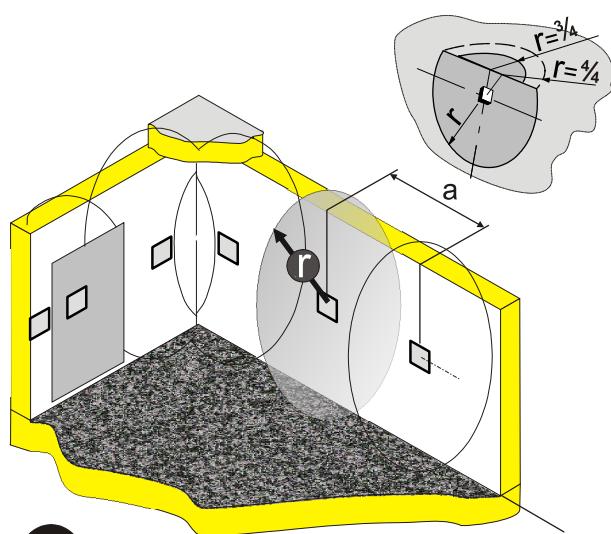
Installation manual: A5Q00036139_b_--
Edition: 11.2010



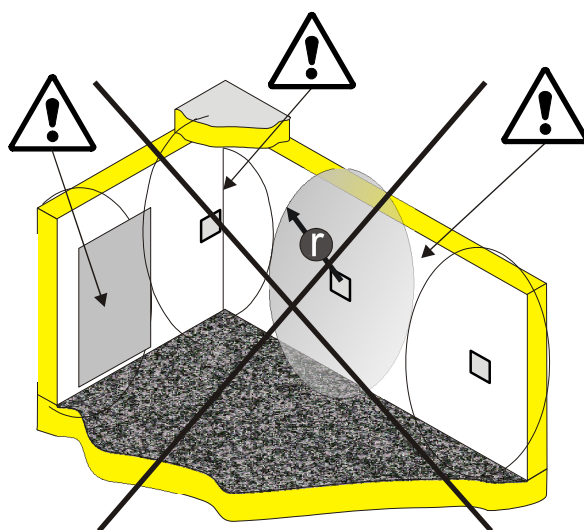
1

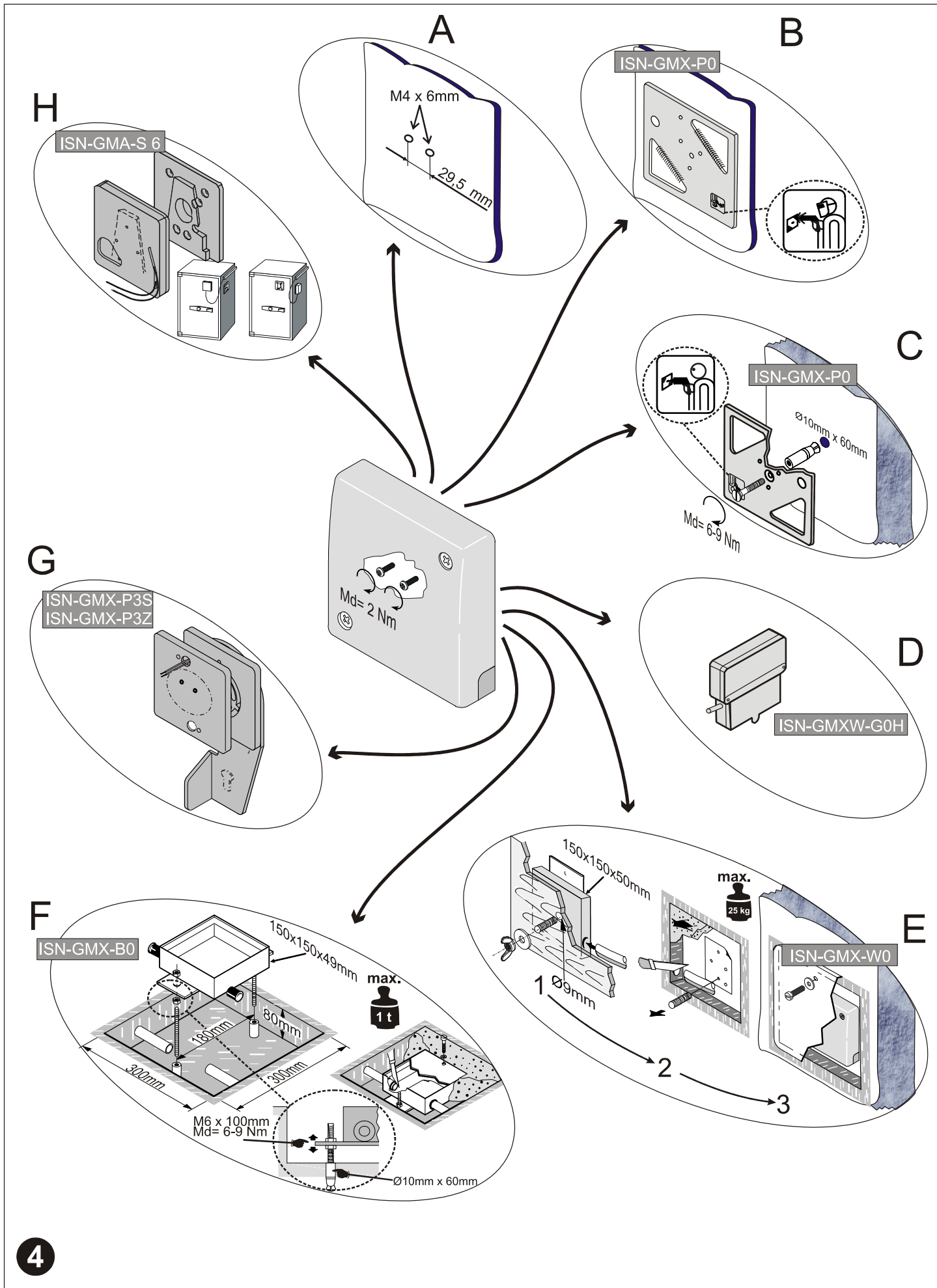


2

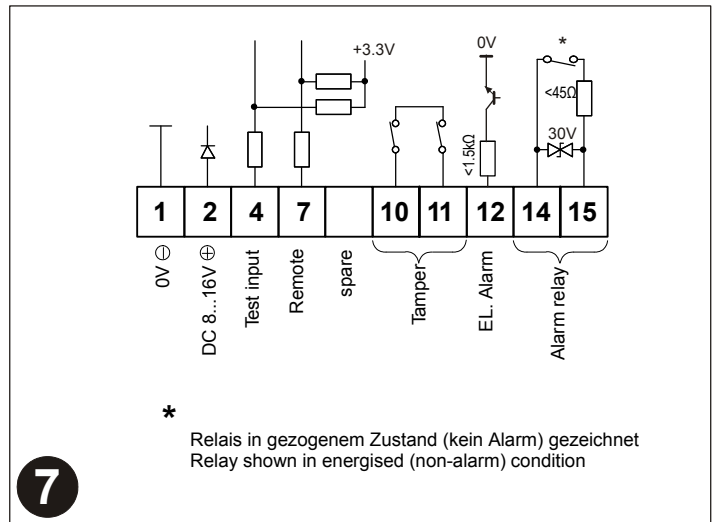
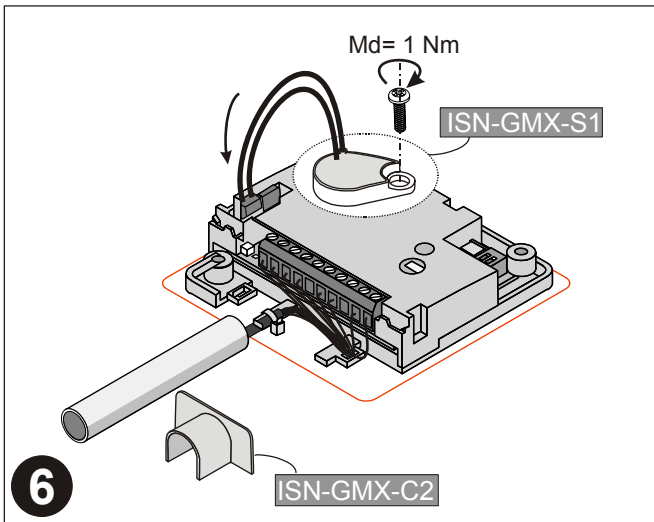
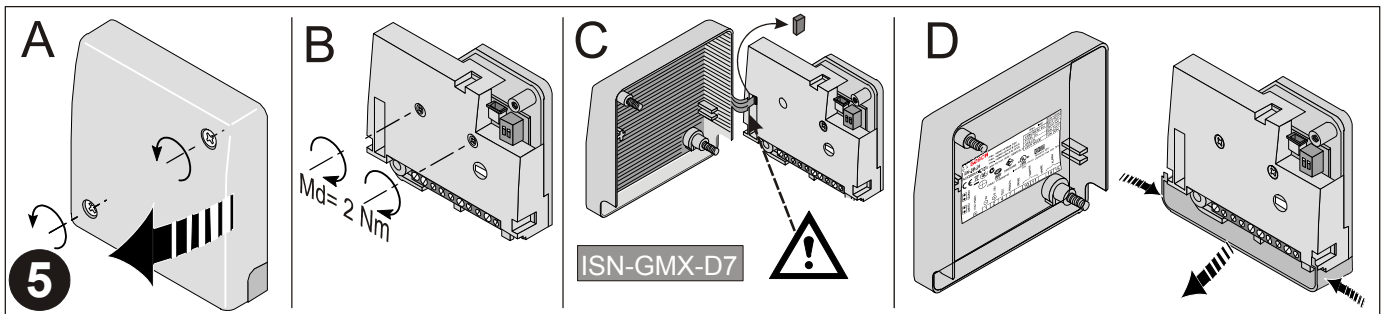


3





4



	en Details for ordering	de Bestellinformationen
ISC-SM-90	Seismic detector	Körperschallmelder
ISN-GMX-P0	Mounting plate, complete	Befestigungsplatte komplett
ISN-GMX-S1	Test transmitter	Prüfsender
ISN-GMX-S5	Remote test transmitter	Abgesetzter Prüfsender
ISN-GMX-W0	Wall recess set with cover	Wandeinbauset mit Deckel
ISN-GMXW-G0H	Watertight housing (IP65)	Wasserdichtes Gehäuse IP65
ISN-GMX-B0	Floor box with cover	Bodendose mit Deckel
ISN-GMX-P3S	Swivel plate	Schwenkplatte
ISN-GMX-P3Z	Z-shaped swivel plate	Schwenkplatte Z-Form
ISN-GMA-S6	Fixing device	Aufsteckschuh
ISN-GMX-D7	Drilling protection (set of 10)	Bohrschutzfolien (10er Set)
ISN-SMS-W7	SensTool interface and software	SensTool Interface und Software
ISN-GMX-C2	Pipe connection sleeve 16 mm	Rohranschlußmuffe 16 mm
GYA7-AS	Remote testing system for seismic detectors	Fernprüfsystem für Körperschallmelder
GYA7-A	Alarm indication modul	Alarmanzeigemodul

1. Application

The ISC-SM-90 seismic detector provides reliable protection against break-in attempts on safes, automatic cash dispensers, night deposit boxes, lightweight safes (LWS), vaults and steel/concrete modular strongrooms. Intelligent signal processing enables the level of detection sensitivity to be custom-set, thereby reducing the risk of false alarms. The removal monitoring system ②E will detect the forcible removal or opening of the detector.



Installation, programming and commissioning must be performed by specialists.
For modular vaults, see Chapter 11.

2. Coverage area

The area monitored by the detector is referred to as the coverage area ③. It covers the area around the detector with an operating radius indicated in ①. Detectors should be positioned and spaced apart, as indicated by (a), so that they cover the entire area to be monitored.

Doors and joints impair transmission, so additional detectors must be installed at these points. Tightly sealed corners and edges reduce the range by 1/4. As a result, corners and edges on steel vaults must be seamlessly welded. Incorrect positioning can reduce the coverage area.

3. Attachment



There must be a direct connection between detector and mounting base. Paint, varnish, dirt, silicone or similar materials will impede this and must be removed.

- A) In the case of steel walls ④A, the detector should be mounted directly on the flat, bare metal surface. Attach two M4x6 threads. Use the drilling template as a positioning guide.
- B) In the case of uneven or reinforced steel walls, the mounting plate ④B (accessory ISN-GMX-P0) should be mounted using two fillet welds. Mount the detector.
- C) In the case of concrete walls ④C, the mounting plate (accessory ISN-GMX-P0) should be screwed in using a central metal plug. Mount the detector.
- D) Watertight housing ④D (accessory* ISN-GMXW-G0H).
- E) For recessed mounting ④E, screw the wall recess plate (accessory ISN-GMX-W0) to the mould (1). Push the installation conduit into the polystyrene. After filling the recess, remove the polystyrene and the threaded bolt and cut the installation conduit (2). Mount the detector and cover (3).
- F) For floor mounting ④F, create an appropriately sized recess, place the floor box (accessory ISN-GMX-B0) inside and level it using two metal plugs, a threaded bolt and lock nuts. Feed in the installation conduits and fill the recess with liquid concrete. Place the detector on a 2 mm distance plate, then attach the cover.
- G) Swivel plate ④G (accessory* ISN-GMX-P3S/ISN-GMX-P3Z) including adapter.
- H) Mounting with a gusset shoe ④H (accessory* ISN-GMA-S6).
- * The installation instructions are supplied with the accessory.

4. Accessories

ISN-GMX-D7 Drilling protection

Glue the foil to the inside of the cover ⑤C and connect the cable to terminal ②D instead of the jumper.

ISN-GMX-S1 Test transmitter ⑥

Screw in the test transmitter and connect the cables ②C (M4x6 mm thread).

ISN-GMS-W7 SensTool (terminal ② F)

The software enables:

- Settings to be made for the application, impact sensitivity, digital filters, polarity of TEST, REMOTE and alarm relay inputs, and temperature monitoring
- Detector signals to be evaluated
- Results to be saved

5. Mounting the detector

Carefully open the detector ⑤A and screw it to the prepared mounting base using two screws ⑤B. Wire the connection cables to terminal ②H as shown in diagram ⑦ and attach a cable grip ②I. Connect the accessories and program the detector.

6. Programming

Application setting ②G

Make the mounting base and operating radius settings.

The specified operating radius applies to attack with an oxygen lance; if attacked with a mechanical tool (e.g. a drill) the value may be as much as three times higher. The specified operating radius is a guideline which is heavily influenced by the characteristics of the substrate.

Operating radius ①				
Mode	Fixed	Fixed	Fixed	USER MODE
Steel	--	2 m	1,5 m	1* / 1,5 / 2 m
LWS	--	--	--	1,5 / 2 m
Concrete	4 m	--	--	2,5 / 4 / 5 m

* Factory setting in USER MODE. Change with SensTool.

Sensitivity ⑦ (terminal 7)



Only apply for a short time. Any reduction in sensitivity must comply with applicable regulations (e.g. VdS in Germany.)
Factory setting: Low active

Sensitivity is reduced to 1/8 for the duration of the remote signal. Application: Prevention of alarm triggering where loud functional noises prevail.

Test input ⑦ (terminal 4)

The ISN-GMX-S1 test transmitter ⑥ is activated via the test input. If the detector is functioning correctly, it will trigger an alarm (trigger time <3 s). Factory setting: Low active

7. LED display

The red LED ②B flashes during commissioning and initialisation. In the event of an alarm, the LED lights up for approx. 2.5 s.

8. Commissioning

- Switch on voltage - Wait 30 s - Detector is ready for operation.
- Functional check: Trigger an alarm to test (e.g. scratch with a screwdriver or switch on the test transmitter).
- Check for interference using SensTool or a measuring instrument (Ri ≥ 20 kΩ) at terminal 1 (0 V) and TP ②A for the analog integrator signal:
 - Quiescent level 0 V
 - Integration start 1 V
 - Alarm threshold (w/o load) 3 V
- Carefully close the cover and screw it in place.

9. Maintenance

The function of the detector and its mounting should be checked at least once a year.

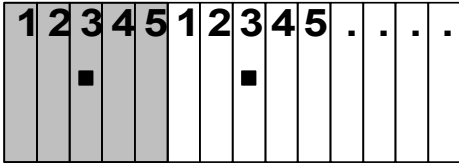
10. Technical data

Supply voltage (nom. 12 VDC) Vcc = 8 to 16 VDC
 Current consumption (8 to 16 VDC) I_{typ.} = 2,5 to 3,5 mA
 - Alarm condition I_{max.} = 5 mA
 Alarm output, terminals 14+15:
 - Semiconductor relay Opens on alarm + low voltage
 - Contact load 30 VDC/100 mA, ohmic load
 - Series resistance <45 Ω
 - Alarm holding time 2,5 s
 Electronic alarm output, terminal 12:
 - Open collector Alarm = 0 VDC
 - Short circuit strength ≤16 VDC
 Sabotage surveillance:
 - Tamper, terminals 10+11
 Microswitch, cover + floor Opens on sabotage
 Contact load 30 VDC/100 mA
 - Anti-drilling foil in cover Sabotage ⇒ Alarm
 Test input, terminal 4 Low <1,5 V/High >3,5 VDC
 Remote input, terminal 7 Low <1,5 V/High >3,5 VDC
 Operating temperature -40° to +70°C
 Storage temperature -40° to +70°C
 Air humidity (EN 60721), non-condensing <95%
 Approvals See type plate (⑥D) on housing cover

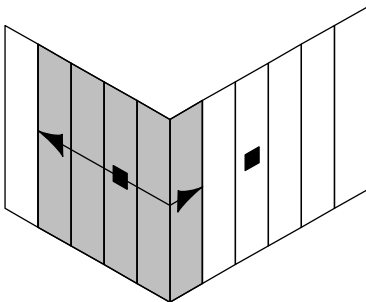
11. Modular vaults

Applies for the following module dimensions:
 Thickness from 100 to 400 mm
 Width up to 1000 mm
 Length up to 6500 mm

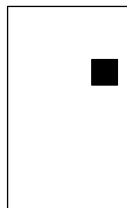
Modules with detector arrangement



Corner joints between walls seamlessly welded



Always 1 detector on doors



Strict compliance with the following principles is vital when using seismic detectors on modular vaults made from steel and concrete:

1. One detector for a maximum of 5 wall modules; the detector must be mounted on the middle module.
2. In addition to being bolted together, all joints between modules must be welded every 400 - 500 mm with a 30 - 40 mm seam.
3. Corner joints between wall modules must be seamlessly welded if the coverage area is to extend beyond the corners.
4. In the case of wall modules equipped with detectors, the immediately adjoining floor and/or ceiling modules can be included in the coverage area if the corresponding butt joints are seamlessly welded.
5. When building vaults using modules of varying thickness, the butt joints must be seamlessly welded.
6. Avoid mounting detectors on modules to which guide rails for cassette transport lifts, ventilators or other mechanical equipment are attached.
7. Always equip modules which have a pay-in/withdrawal slot with a detector; this will also be able to monitor the adjacent modules.
8. All doors must always be equipped with a detector.
9. Programming:

	Application setting
Max. 5 modules	Concrete: 4 m
Doors	Steel: 2 m

1. Anwendung

Der Körperschallmelder ISC-SM-90 erkennt zuverlässig Aufbruchversuche bei Safes, Geldautomaten, Nachttresoren, Leichtbausafes (LWS), Stahlkammern und modularen Tresorräumen aus Stahl oder Beton. Die intelligente Signalverarbeitung erlaubt eine individuelle Einstellung der Detektionsempfindlichkeit und somit eine hohe Sicherheit gegen Falschalarm. Die Abreissüberwachung **2E** erkennt eine gewaltsame Entfernung oder Öffnung des Melders.



Die Montage, Programmierung und Inbetriebnahme muss durch Fachpersonen erfolgen.
 Für Elementtresore gilt Kapitel 11.

2. Wirkbereich

Die vom Melder überwachte Fläche wird als Wirkbereich **3** bezeichnet. Dieser breitet sich kreisförmig vom Melder mit dem Wirkradius **1** aus. Die Positionierung der Melder und den Abstand (a) so wählen, dass die gesamte zu überwachende Fläche abgedeckt wird.

An Türen bzw. Fugen erfolgt keine sichere Übertragung, deshalb zusätzliche Melder installieren. Gut verbundene Ecken und Kanten reduzieren die Reichweite jeweils um 1/4. Deshalb müssen Ecken und Kanten bei Stahltresoren durchgehend verschweißt sein. Falsche Positionierung kann den Wirkbereich reduzieren.

3. Befestigung



Zwischen Melder und Untergrund muss eine direkte Verbindung sein. Farben, Lacke, Schmutz, Silikon o. Ä. behindern diese und müssen entfernt werden.

- A) Bei Stahlwänden **4A** den Melder direkt auf die ebene, blanke Metalloberfläche montieren. Zwei Gewinde M4x6 mm anbringen. Positionierhilfe mit beigefügter Bohrschablone.
 - B) Bei unebenen oder gehärteten Stahlwänden die Befestigungsplatte **4B** (Zubehör ISN-GMX-P0) mit zwei Kehlnähten anschweißen. Melder montieren.
 - C) Bei Betonwänden **4C** die Befestigungsplatte (Zubehör ISN-GMX-P0) mit einem zentralen Metalldübel anschrauben. Melder montieren.
 - D) Wasserdichtes Gehäuse **4D** (Zubehör* ISN-GMXW-G0H).
 - E) Bei Unterputzmontage **4E** die Wandeinbauplatte (Zubehör ISN-GMX-W0) an die Schalung schrauben (1). Installationsrohr in den Schaumstoff einschieben. Nach dem Ausgießen den Schaumstoff und die Gewindestange entfernen, das Installationsrohr abschneiden (2). Melder und Abdeckung montieren (3).
 - F) Bei Bodenmontage **4F** entsprechende Aussparung anbringen und die Bodendose (Zubehör ISN-GMX-B0) mit zwei Metalldübeln, Gewindestange und Kontermuttern auf Bodenhöhe nivellieren. Installationsrohre einführen und Aussparung mit dünnflüssigem Beton ausgießen. Melder auf 2 mm Distanzscheibe, danach Abdeckung montieren.
 - G) Schwenkplatte **4G** (Zubehör* ISN-GMX-P3S/ISN-GMX-P3Z) inklusive Adapter.
 - H) Befestigung mit Aufsteckschuh **4H** (Zubehör* ISN-GMA-S6).
- * Montageanleitung ist im Lieferumfang des Zubehörs.

4. Zubehör

ISN-GMX-D7 Bohrschutzfolie

Folie in die Deckelinnenseite kleben **3C** und die Leitung an Anschluss **2D** anstelle des Jumpers anschliessen.

ISN-GMX-S1 Prüfsender **6**

Prüfsender festschrauben und Kabel **2C** anschliessen (Gewinde M4x6 mm).

ISN-GMS-W7 SensTool (Anschluss **2 F**)

Die Software ermöglicht:

- Einstellung von Anwendung, Schlagempfindlichkeit, Digitalfilter, Polarität der Eingänge TEST, REMOTE und Alarmrelais, Temperaturüberwachung
- Auswertung von Meldersignalen
- Speicherung von Ereignissen

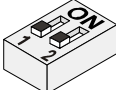
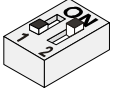
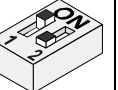
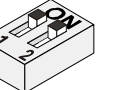
5. Melder montieren

Melder vorsichtig öffnen **5A** und mit zwei Schrauben **5B** an den vorbereiteten Untergrund festschrauben. Anschlusskabel an Klemme **2H** entsprechend Plan **7** verdrahten und Zugentlastung anbringen **2I**. Zubehör anschließen und Melder programmieren.

6. Programmierung

Anwendungseinstellung **2G**

Der angegebene Wirkradius gilt für einen Angriff mit Sauerstofflanze; bei Angriff mit mechanischem Werkzeug (z.B. Bohrer) kann sich der Wert bis zum Dreifachen erhöhen. Der angegebene Wirkradius ist ein Richtwert, der stark von der Beschaffenheit des Untergrunds beeinflusst wird.

Wirkradius 1				
Modus	fix	fix	fix	USER-MODE
Stahl	--	2 m	1,5 m	1* / 1,5 / 2 m
LWS	--	--	--	1,5 / 2 m
Beton	4 m	--	--	2,5 / 4 / 5 m

* WerkEinstellung bei USER MODE. Änderung mit SensTool.

Empfindlichkeit **7** (Klemme 7)



Nur kurzzeitig anwenden. Die Reduzierung der Empfindlichkeit muss in Übereinstimmung mit den geltenden Vorschriften erfolgen. (z. B. VdS)
WerkEinstellung=Low aktiv

Die Empfindlichkeit wird für die Dauer des Remote Signals auf 1/8 reduziert. Anwendung: Verhinderung von Alarmauslösung bei starken funktionsbedingten Geräuschen.

Testeingang **7** (Klemme 4)

Über den Testeingang wird der Prüfsender ISN-GMX-S1 **6** aktiviert. Bei korrekt funktionierendem Melder, löst dieser einen Alarm aus (Auslösezeit <3 s). WerkEinstellung: Low aktiv

7. LED Anzeige

Die rote LED **2B** blinkt während der Inbetriebnahme und Initialisierung. Bei Alarm leuchtet die LED für ca. 2,5 s.

8. Inbetriebnahme

- Spannung zuschalten - 30 s warten - Melder ist betriebsbereit.
- Funktionsprüfung: Zum Testen Alarm auslösen (z. B. mit Schraubendreher kratzen oder Prüfsender einschalten).
- Überprüfen von Störeinflüssen mit SensTool oder Messinstrument (Ri ≥ 20 k Ω) an Klemme 1 (0 V) und TP **2A** für analoges Integrationssignal:
 - Ruhepegel 0 V
 - Integrationsstart 1 V
 - Alarmschwelle (unbelastet) 3 V
- Deckel vorsichtig schliessen und anschrauben.

9. Wartung

Mindestens einmal jährlich auf Funktion und Befestigung prüfen.

10. Technische Daten

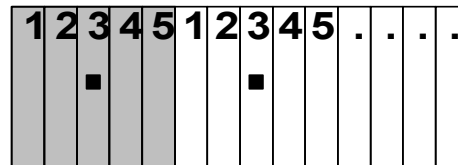
Speisespannung (nom. 12 VDC) Vcc = 8 bis 16 VDC
 Stromaufnahme (8 bis 16 VDC) I_{typ.} = 2,5 bis 3,5 mA
 - Alarmzustand I_{max.} = 5 mA
 Alarmausgang, Klemmen 14+15:
 - Halbleiter-Relais öffnet bei Alarm + Unterspannung
 - Kontaktbelastung 30 VDC / 100 mA, ohmsche Last
 - Seriewiderstand <45 Ω
 - Alarmhaltezeit 2,5 s
 Elektronischer Alarmausgang, Klemme 12:
 - Open Kollektor Alarm = 0 VDC
 - Kurzschlussfestigkeit ≤ 16 VDC
 Sabotageüberwachung:
 - Tamper, Klemmen 10+11
 Mikroschalter, Deckel + Boden öffnet bei Sabotage
 Kontaktbelastung 30 VDC / 100 mA
 - Bohrschutzfolie im Deckel Sabotage \Rightarrow Alarm
 Test Eingang, Klemme 4 Low <1,5V / High >3,5 VDC
 Remote Eingang, Klemme 7 Low <1,5V / High >3,5 VDC

Betriebstemperatur -40° bis +70° C
 Lagertemperatur -40° bis +70° C
 Luftfeuchtigkeit (EN 60721) nicht betauend <95 %
 Zulassungen siehe Typenschild **5D** in Gehäusedeckel

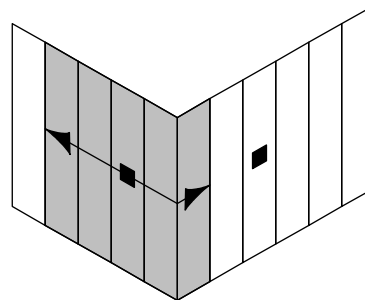
11. Elementtresore

Gültig für folgende Abmessungen der Elemente:
 Stärke von 100 mm bis 400 mm
 Breite bis 1000 mm
 Länge bis 6500 mm

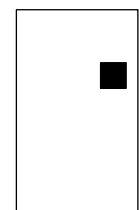
Elemente mit Meldereinteilung



Eckverbindung Wand/Wand
durchgehend verschweißen



Immer 1 Melder auf
Türen



Beim Einsatz des Körperschallmelders auf Elementtresore aus Stahl und Betonmaterial sind folgende Grundsätze unbedingt zu beachten und einzuhalten:

- Ein Melder für jeweils maximal 5 Wandelemente, wobei der Melder auf dem mittleren Element platziert wird.
- Alle Fugen zwischen den Elementen müssen zusätzlich zu einer Verschraubung punktuell alle 400 – 500 mm mit einer 30 – 40 mm langen Schweißnaht verschweißt sein.
- Eckverbindungen bei Wandelementen müssen durchgehend verschweißt werden, wenn der Wirkungsbereich über den Ecken genutzt werden soll.
- Bei Wandelementen mit bestückten Meldern kann das direkt angrenzende Boden- und/oder Deckenelement in den Wirkungsbereich miteinbezogen werden, wenn die entsprechende Stosstelle durchgehend verschweißt wird.
- Bei Mischbauweise, wo unterschiedliche Elementdicken kombiniert werden, müssen die Stosstellen durchgehend verschweißt werden.
- Melderplatzierungen auf Elemente vermeiden, an denen Führungsschienen von Kassetten-Transportlifts, Ventilatoren oder andere mechanische Einrichtungen befestigt sind.
- Elemente mit einer Ein- oder Ausgabeöffnung mit einem Melder bestücken, wobei dieser auch die angrenzenden Elemente überwachen kann.
- Auf allen Türen einen eigenen Melder platzieren.
- Programmierung:

	Anwendungseinstellung
auf max. 5 Elementen	Beton 4 m
auf Türen	Stahl 2 m