

---

РОССИЙСКАЯ ФЕДЕРАЦИЯ



**ОПОВЕЩАТЕЛЬ ПОЖАРНЫЙ РЕЧЕВОЙ, ЗВУКОВОЙ ПРОЖЕКТОР  
SP-2120**

**Техническое описание и инструкция  
по эксплуатации**

**ТУ 26.40.42-001- 29252938-2021**

2022 г.

# ОПОВЕЩАТЕЛЬ ПОЖАРНЫЙ РЕЧЕВОЙ, ЗВУКОВОЙ ПРОЖЕКТОР

SP-2120

ТУ 26.40.42-001- 29252938-2021

## Техническое описание и инструкция по эксплуатации

### 1. Общие сведения

Оповещатель пожарный речевой, звуковой прожектор SP-2120 (далее по тексту – оповещатель) предназначен как для работы в составе аппаратуры оповещения о пожаре и чрезвычайных ситуациях, так и для озвучивания помещений. Оповещатель используется для озвучивания помещений с высокими потолками, воспроизведения речи и фоновой музыки в магазинах, торговых центрах, школах, офисах, спортивных залах, гостиницах, ресторанах и других общественных местах. При приобретении оповещателя требуйте проверки его комплектности и работоспособности.

### 2. Технические характеристики

Номинальная мощность, Вт	5/10/20
Чувствительность оповещателя, дБ (1Вт/м)	92
Чувствительность оповещателя, дБ (20Вт/м)	105
Диапазон воспроизводимых частот (-10дБ), Гц	100 – 17 000
Номинальное входное напряжение, В	
SP-2120	100
Степень защиты, код IP	IP56
Габаритные размеры, мм	Ø 178x250
Способ монтажа	подвешивание на стальном тросе
Материал	негорючий ABS пластик, металлическая декоративная решетка
Масса, кг	1,6

### 3. Описание оповещателя

Внешний вид оповещателя показан на рис. 1.



Рис. 1. Внешний вид оповещателя.

Цилиндрический корпус из негорючего ABS пластика оснащен широкополосной динамической головкой номинальной мощностью 20 Вт с согласующим трансформатором 100 В, для модели SP-2120 и 30 В для модели SP-2320, что позволяет качественно воспроизводить звуковую информацию в помещениях с высокими потолками. Оповещатель оснащен специальным кабелем со стальной жилой, который позволяет подвешивать его на расстояние 2,0 метра от потолка. Для подключения к линиям оповещения, выведен четырехжильный кабель, позволяющий устанавливать мощность оповещателя из ряда 5/10/20 Вт. На этикетке оповещателя указана цветовая маркировка проводов, позволяющая подключить его к линии на требуемую мощность. Схема подключения оповещателя к линии оповещения показана на рис.2

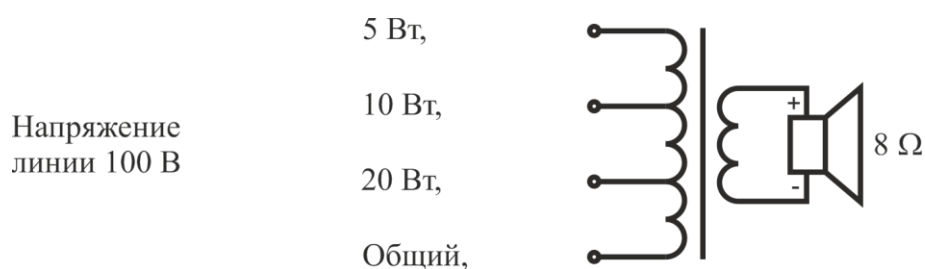
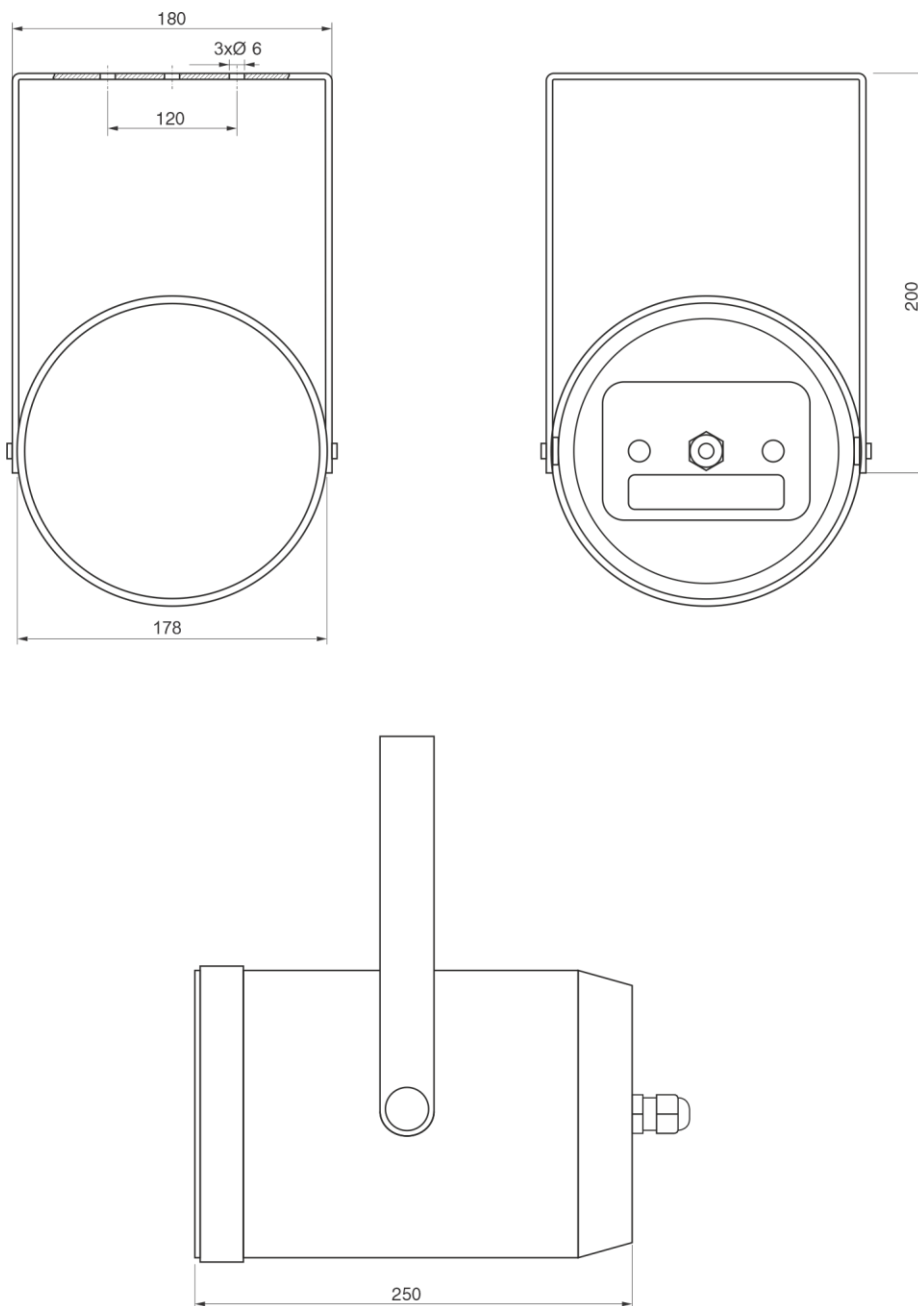


Рис. 2. Схема подключения оповещателя.

#### 4. Габаритные размеры



## 5. Амплитудно-частотная характеристика и диаграмма направленности

Амплитудно-частотная характеристика (1 Вт/1 м)

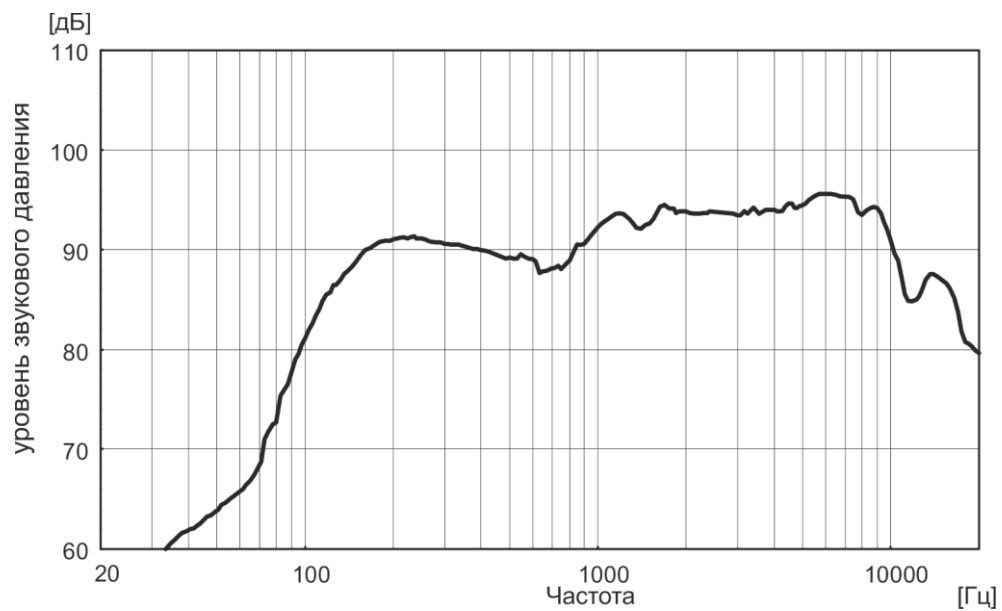
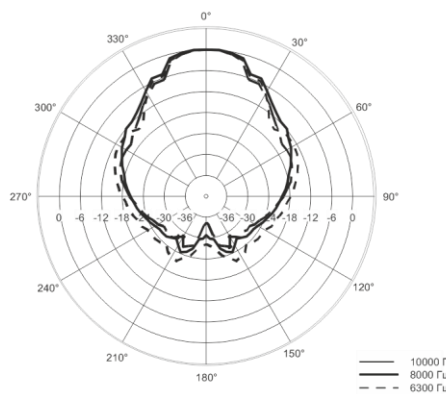
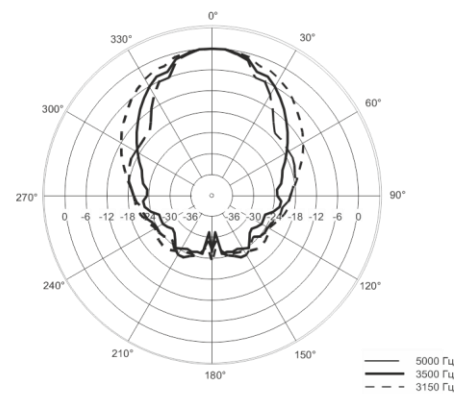
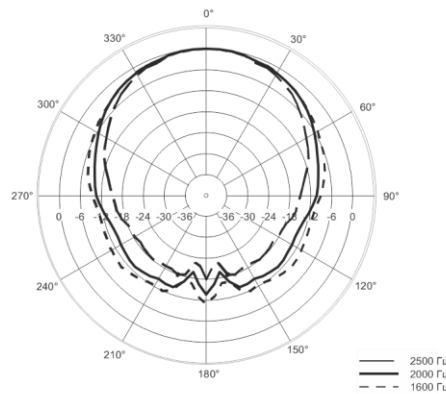
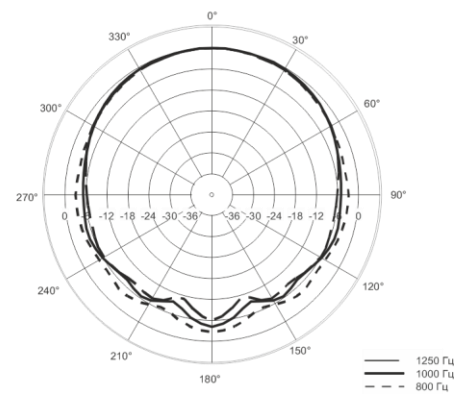
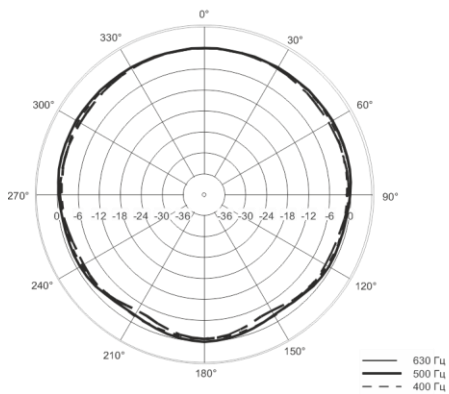
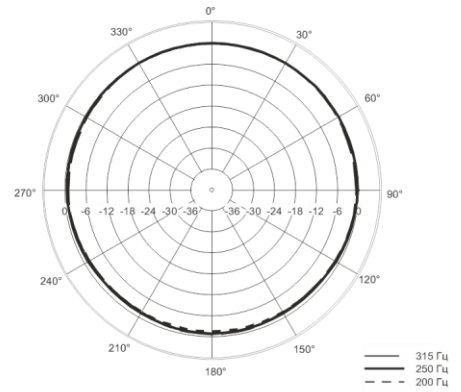
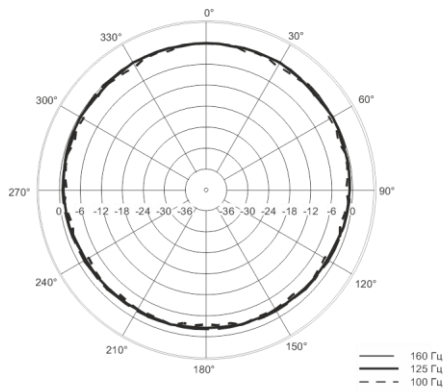


Диаграмма направленности в полярной системе координат в зависимости от частоты, Гц



## **6. Условия хранения и эксплуатации**

Оповещатель должен храниться в нормальных климатических условиях при температуре от +5°C до +40°C с относительной влажностью воздуха 45 – 75% и атмосферным давлением 86 – 106 кПа без воздействия прямых солнечных лучей, пыли, конденсации влаги, агрессивных сред. Оповещатель может эксплуатироваться при температуре окружающего воздуха от – 10°C до +55°C, а при повышенной относительной влажности 93%, не выше +40°C.

## **7. Гарантийные обязательства**

Срок Гарантии составляет 2 года. Срок Гарантии может определяться 2-мя способами (на выбор Покупателя):

7.1.1 рассчитывается с момента производства оборудования.

7.1.2 рассчитывается от даты оформления товарной накладной на оборудование, копию которой предоставляет Покупатель.

7.2 Доставка оборудования для проведения диагностики и гарантийного обслуживания осуществляется Покупателем за свой счет. Срок бесплатного хранения оборудования, после проведения гарантийного обслуживания в сервисном центре предприятия изготовителя составляет 1 календарный месяц.

7.3 Остаток срока Гарантии автоматически увеличивается на срок от сдачи оборудования в сервисный центр до момента получения Покупателем уведомления о готовности оборудования к выдаче.

7.4 Для предоставления Гарантии Покупатель обязан соблюдать правила и условия эксплуатации оборудования, указанные в Технической документации к оборудованию.

7.5 Гарантийные обязательства не распространяются на оборудование, имеющее следующие признаки:

- Следы задымлений и механических дефектов;
- Следы воздействия жидкостей и химических веществ;
- Следы самостоятельного ремонта и повреждений гарантийных пломб оборудования;

7.6 Производитель оставляет за собой право выбора между бесплатным ремонтом или бесплатной заменой оборудования.

7.7 Производитель гарантирует соответствие оборудования требованиям стандартов и ТУ, указанных в Технической документации.

7.8 При невозможности проведения гарантийного ремонта оборудования, Покупатель имеет возможность за свой счет произвести ремонт или обслуживание оборудования в сервисном центре предприятия изготовителя в течение всего срока службы оборудования, указанного в Технической документации к изделию. Срок годности изделия составляет не менее 15 лет.

Модель: SP-2120

Номер партии:

Серийный номер:

Дата изготовления:

Дата продажи:

М.П.

Изготовитель: ООО "ИНТЕЛЛЕКТ БЕЗОПАСНОСТЬ "

140002, Область Московская, город Люберцы, ул. Колхозная, дом 8А, эт/офис манс/21

Тел. (495) 769 12 07

Тел. (495) 249 49 19

Адрес изготовителя в интернете: [www.emsok.com](http://www.emsok.com)

Адрес электронной почты: [sales@emsok.com](mailto:sales@emsok.com)

