

ULISSE2

УНИВЕРСАЛЬНОЕ PTZ-УСТРОЙСТВО FULL IP ДЛЯ IP КАМЕР

ОСНОВНЫЕ ХАРАКТЕРИСТИКИ

PTZ-устройство Full IP для полного управления IP ONVIF-S камерами
 Витопоток 60Mbit/s для камер 4K
 Совместимость с зум-объективами с инверсией полярности, общим проводом, последовательных RS485 и one push autofocus
 Прямой доступ к камерам сторонних производителей через браузер для настройки и диагностики в виде единого IP-адреса
 Протестировано и сертифицировано для работы при температуре от -40°C до +65°C, степень IP66 и тип NEMA 4x
 Устойчивость к ветру до 220 км/ч
 Постоянным Вращение до 100°/s
 Превосходная точность позиционирования: 0,02°
 Подходит для установки инфракрасных прожекторов с LED
 Сложная система регулирования температуры и предотвращения запотевания
 Упрощенный доступ к соединениям для прокладки проводов и диагностики
 Упрощение всей операции установки с помощью одного ключа (предоставляется в комплекте с оборудованием)
 не требующие техобслуживания, Гарантия в течение 3 лет

ОПЦИИ

Дополнительная камера Full HD 1080p, 30x (4.3-129mm), 60 кадров/с, температура до +65°C
 Подогреваемое стекло с защитой от обледенения
 Светодиодные осветители серии UPTIRN
 Модели с германиевым окном для тепловизоров

ОПИСАНИЕ

ULISSE2 представляет собой PTZ-устройство с полным IP-управлением для наружного наблюдения, которое предназначено для контроля и управления всеми IP камерами и тепловизорами сторонних производителей (с протоколом ONVIF-S или оснащенных последовательным портом RS485) и предусматривает прямой доступ через браузер к интерфейсу камеры для настройки и диагностики.

Благодаря протоколу ONVIF-S полная IP-связность ULISSE2 позволяет вам управлять всеми функциями поворотного устройства и камеры, включая стеклоочиститель, насос омывателя, предварительные установки, включение осветителей и настройку с помощью наиболее распространенных на рынке программ для управления видео.

Новейшая используемая технология защиты позволила усовершенствовать некоторые характеристики нового PTZ-устройства, например, расширить температурный диапазон, который теперь составляет от -40°C до +65°C. Нагнетаемый воздух защищает устройство от запотевания, а постоянное регулирование температуры препятствует образованию конденсата и гарантирует идеальный диапазон рабочей температуры для камеры.

Светодиодные осветители можно легко установить на поворотном устройстве даже в случае их монтажа уже после установки самого устройства, при этом они не нуждаются в дополнительных источниках питания вне зависимости от типа источника питания устройства. Ворой осветитель может включаться при определенных параметрах зума, в предварительно настроенных положениях или вручную, для того чтобы избежать слишком яркого освещения расположенного вблизи объекта или контролировать направление света.

PTZ-устройство оснащено стеклоочистителем, который с помощью дополнительного комплекта омывателя поддерживает стекло камеры в чистоте для обеспечения прекрасной видимости в любую погоду.

Эффективная автоматическая проверка быстро определяет состояние системы, при этом все выявленные события заносятся во внутренний журнал. Резервное копирование всей системы возможно с помощью карты Micro SD (не входит в поставку).

Упрощенный доступ к соединениям позволяет быстро и легко выполнять прокладку проводов и проводить диагностику без необходимости демонтажа оборудования. Устройство ULISSE2 можно полностью собрать с помощью одного торцевого ключа (предоставляется в комплекте с оборудованием)



ULISSE2



ULISSE2+КРОНШТЕЙН UPTIRNBKT+ОСВЕТИТЕЛЯМИ UPTIRN

ТЕХНИЧЕСКИЕ ПАРАМЕТРЫ**ОБЩИЕ ХАРАКТЕРИСТИКИ**

Изготавливается из алюминия и технополимера

Эпоксиполиэстеровое порошковое покрытие, цвет RAL9002

Верхнее крепление (ОТТ)

Беззачерный привод с зубчатым ремнем

Контактное кольцо

Электронные ограничители хода

Встроенный стеклоочиститель

Слот для карты Micro SD для настройки и хранения журналов

ТЕХНИЧЕСКИЕ ХАРАКТЕРИСТИКИ

Кабельные муфты: 2xM20 + 1xM16 + специальное уплотнительное кольцо для кабелей RJ45

Вращение по горизонтали: продолж.

Вертикальное перемещение: от +90° до -40°

- Скорость горизонтального вращения: от 0,02°/с до 100°/с (от 0,02°/с до 50°/с с осветителями)
- Скорость вертикального вращения: от 0,02°/с до 50°/с (от 0,02°/с до 50°/с с осветителями)

Устройство автоматически снижает скорость в соответствии с увеличением дополнительной камеры и работой объективов с приводами и потенциометром

Точность предварительно установленных положений: 0.02°

Высокая плавность движения

Определение положения поворота/наклона/увеличения с помощью протокола ONVIF

Пространство внутри корпуса (ШxВxД): 100x100/60x414mm (См. чертежи)

Вес устройства: 20,4kg

Корпус открывается сбоку

Простота установки благодаря одному торцовому ключу и невыпадающим винтам

Нагретаемый воздух с регулируемой температурой создает систему, препятствующую возникновению конденсата на окне

Система против обледенения и стекло с подогревом, 7W макс. (дополнительно)

Кожух с приточной вентиляцией

Нулевая коррекция по механической горизонтальной оси (смещение при повороте)

Электронное ограничение вертикальной и горизонтальной оси

ОКНО КОЖУХА

Окно мегapixelных камер: (ШxВ) 125 x 91mm

Германиевое стекло рабочий диаметр: 61mm

- Толщина: 2mm
- Обработка внешней поверхности: защита от царапин Высокопрочное углеродное покрытие (DLC) + защита от бликов
- Обработка внутренней поверхности: защита от бликов
- Спектральный диапазон: от 7.5µm до 14µm
- Средний коэффициент пропускания от 7.5µm до 11,5µm: 90%
- Средний коэффициент пропускания от 11,5µm до 14µm: 77%

Германиевое стекло рабочий диаметр: 66mm

- Толщина: 4mm
- Обработка внешней поверхности: защита от царапин Высокопрочное углеродное покрытие (DLC) + защита от бликов
- Обработка внутренней поверхности: защита от бликов
- Спектральный диапазон: от 8µm до 14µm

ЭЛЕКТРИЧЕСКИЕ ХАРАКТЕРИСТИКИ

Питание/Потребление тока:

- 230Vac +/-10%, 1.1A, 50/60Hz
- 24Vac +/-10%, 10A, 50/60Hz
- 120Vac +/-10%, 2A, 50/60Hz

Потребление энергии:

- 27W, поворотное устройство остановлено, подогрев выключен, без камеры
- 34W, поворотное устройство остановлено, подогрев выключен, камера 30x
- 49W, поворотное устройство в движении, подогрев выключен, камера 30x
- 97W, поворотное устройство в движении, нагреватель включен, осветители выключены
- 157W, поворотное устройство в движении, нагреватель включен, включенные осветители, камера 30x

Размер сигнального кабеля: от 1.5мм² (16AWG) до 0.5мм² (20AWG)

Входы сигнала тревоги с автономным источником питания: 4

Релейные выходы: 2 (1 A, 30 Vac/dc макс.)

СЕТЬ

Подключение Ethernet: 100 Base-TX

- Сетевые протоколы: IPv4, HTTP, Bonjour, DNS, NTP, RTSP, RTP, TCP, UDP, IGMP, RTPC, ICMP, DHCP, ARP, ONVIF profile S
- Поддерживаемые системы защиты: защита паролем (дайджест-аутентификация и безопасность веб-служб)

СРЕДА

Внутреннее наблюдение/Наружное

Рабочая температура: от -40°C до +65°C

Включение функции холодного запуска: от -40°C до -10°

Относительная влажность: 10–95% (без образования конденсата)

Устойчивость к ветру без движения: 220 км/ч макс.

Устойчивость к ветру в движении при максимальной скорости со светодиодными осветителями: 140 км/ч

СЕРТИФИКАТЫ

Электрическая безопасность (CE (соответствие Директивам Евросоюза)): EN60950-1, IEC60950-1

Электромагнитная совместимость (CE (соответствие Директивам Евросоюза)): EN50130-4, EN61000-6-4, EN55022 (Класс А), EN55032 (Класс А), FCC Part 15 (Класс А)

Установка вне помещений (CE (соответствие Директивам Евросоюза)): EN60950-22, IEC60950-22

Степень защиты IP: EN60529, IP66

Защита от солевого тумана: EN50130-5, EN60068-2-52

Сертификат UL: cULus Listed, TYPE 4X (Только модели 24 Vac и 120 Vac)

Сертификат EAC

Испытание на виброустойчивость: EN50130-5 Кл. 22, Кл. 23 (EN60068-2-6)



ТЕХНИЧЕСКИЕ ХАРАКТЕРИСТИКИ КАМЕР, КОТОРЫЕ МОЖНО УСТАНОВИТЬ

Режим связи с IP камерой:

- поворотное устройство управляет камерой через протокол ONVIF-S (PTZ - главное устройство)
- камера управляет поворотным устройством через последовательный порт RS485 (камера - главное устройство)

Режим связи с IP камерой, включенный с помощью DIP-переключателя

Номинальная скорость видеопотока (общая для всего потока камеры) 60Mbit/s

Настройка IP камеры через прямое подключение к веб-странице камеры

Управление PTZ-устройством (только в режиме "камера - главное устройство"): RS485, протокол Pelco-D, скорость передачи данных 9600

Питание камеры: 12 В, 1,5 А макс. с функцией холодного запуска

Питание привода объектива: 6-9-12-15 Vdc, 200mA макс.

Питание потенциометра объектива: 5 В, 15mA макс.

Управление объективами: общая линия ZF, отдельная линия ZF или RS485

Устройство включения объективов с приводом для автоматической фокусировки: реле

Управление устройством включения объективов: сигнал 500 м/с, сигнал 15 с, нормально разомкнутый, нормально замкнутый

Синхронизация камеры "день-ночь": ONVIF или реле

Экспорт входа/выхода камеры (только в режиме "камера - главное устройство"): 1 вход с автономным источником питания, 1 выход

Максимальный вес камеры + объектива: 2,3kg

ДОПОЛНИТЕЛЬНОЕ УСТРОЙСТВО ДЛЯ КАМЕРЫ VIDEOTEC (КОД САМНД30Х)

Day/Night Full HD 30x

Датчик изображения: КМОП-датчик 1/2,8 Exmor™

Эффективные пиксели: примерно 2,38 мегапикселя

Минимальное освещение, цветное (ICR выключен):

- 1.4lx, 1/30s, 50 IRE (Обычный режим)
- 0,35lx, 1/30 с, 50 IRE (Режим высокой чувствительности)
- 0,19lx, 1/3 с, 50 IRE (Обычный режим)
- 0,05lx, 1/3 с, 50 IRE (Режим высокой чувствительности)

Минимальное освещение, Ч/Б (ICR включен):

- 0,05lx, 1/30 с, 50 IRE (Обычный режим)
- 0,013lx, 1/30 с, 50 IRE (Режим высокой чувствительности)
- 0,002lx, 1/3 с, 30 IRE (Режим высокой чувствительности)

Объектив: f=4,3mm (широкоугольный) ~ 129,0mm (теле), от F1.6 до F4.7

Оптическое увеличение: 30x (360x с цифровым зумом)

Горизонтальный угол обзора: 63.7° (широкоугольный), 2.3° (теле)

Минимальное расстояние до объекта: 10mm (широкоугольный) ~ 1200mm (теле)

Электронный затвор: 1/1 до 1/10 000 с, 22 прогона

Баланс белого: Авто, ATW, Внутреннее наблюдение, Наружное наблюдение, Автоматический для наружного наблюдения, Натриевая лампа (Фикс., Авто, Автоматический для наружного наблюдения), Одним нажатием кнопки (One-push), Ручное регулирование

Усиление: Авто, Ручное регулирование, Предел усиления (от 3dB до 43dB, прог.: 3dB)

Широкий динамический диапазон: Включить/Выключить/Улучшение видимости, Уровень яркости, Выбор компенсации яркости, Уровень компенсации

Система фокусировки: Авто (Чувствительность: Норм., Низкая), Ручное регулирование, Устройство включения PTZ-устройства

Управление экспозицией: Авто, Компенсация экспозиции (EV Compensation), Ручное регулирование, Приоритет (Приоритет выдержки, Приоритет диафрагмы), Яркость, Снижение скорости автоматической экспозиции (Slow AE)

Коэффициент сигнал-шум: 50dB

Широкий динамический диапазон: 130dB

Функция De-fog ("Антитуман"): On/Off (Включить/Выключить)

Скорость в соответствии с увеличением

Маскировка при увеличении (угол поворота и угол поворота+наклона)

Электронный стабилизатор

Рабочая температура при установке в ULISSE2: до +65°C

Сертификат EAC

Маркировка компании UL

Вес устройства: 0,9kg

КОМПЛЕКТУЮЩИЕ

CAMHD30X	Дополнительная камера Full HD1080p, 30x (4.3-129mm), 60 кадров/с, температура до +65°C
UPTBVTR	Надежный кожух ULISSE2 со стеклом, защищенным от обледенения, и стеклоочистителем
UPTIRNBKT	Кронштейн для монтажа светодиодных осветителей серии UPTIRN
WASPT3V23L30M00	Резервуар для воды объемом 23 л, насос с производительностью до 30м с притоком воды, вход 120Vac
WASPT1V23L30M00	Резервуар для воды 23 л, насос с производительностью до 30м с притоком воды, вход 230Vac
WASPT0V23L11M00	Резервуар для воды объемом 23 л, насос с производительностью до 11м с притоком воды, вход 230Vac - 24Vac - 120Vac
WASPT0V23L5M00	Резервуар для воды объемом 23 л, насос с производительностью до 5 м, вход 230Vac - 24Vac - 120Vac
WASPT0V5L5M00	Резервуар для воды объемом 5 л, насос с производительностью до 5 м, вход 230Vac - 24Vac - 120Vac
UPTJBUL	Распределительная коробка, защищенная от погодных условий, для кабельных соединений (согласно нормам UL)
UPTIRN60WA00	Светодиодный осветитель для устройства ULISSE, 60°, белый свет, 24Vac - 12/24Vdc
UPTIRN30WA00	Светодиодный осветитель для устройства ULISSE, 30°, белый свет, 24Vac - 12/24Vdc
UPTIRN10WA00	Светодиодный осветитель для устройства ULISSE, 10°, белый свет, 24Vac - 12/24Vdc
UPTIRN309A00	Светодиодный осветитель для устройства ULISSE, 30°, 940nm, 24Vac - 12/24Vdc
UPTIRN109A00	Светодиодный осветитель для устройства ULISSE, 10°, 940nm, 24Vac - 12/24Vdc
UPTIRN608A00	Светодиодный осветитель для устройства ULISSE, 60°, 850nm, 24Vac - 12/24Vdc
UPTIRN308A00	Светодиодный осветитель для устройства ULISSE, 30°, 850nm, 24Vac - 12/24Vdc
UPTIRN108A00	Светодиодный осветитель для устройства ULISSE, 10°, 850nm, 24Vac - 12/24Vdc

КРОНШТЕЙНЫ И АДАПТЕРЫ

WCWGC	Адаптер для крепления на угол
PTCC1	Адаптер для установки на стойке
UPTWBTAB	Кронштейн для крепления параллельно потолку с внутренним кабельным каналом
UPTWBA	Настенный кронштейн с внутренним кабельным каналом

УПАКОВКА

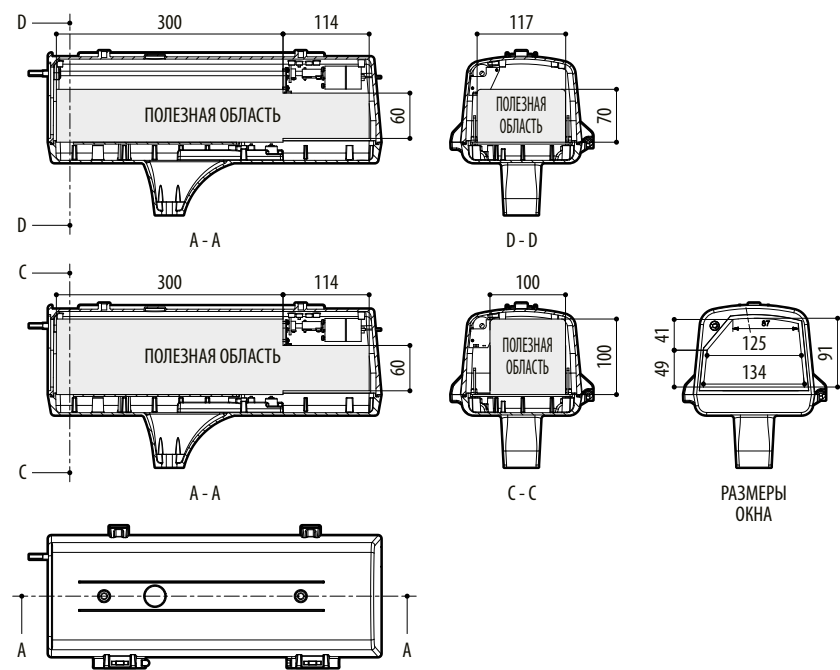
Номер модели в коробке	Вес	Размеры (ШxВxД)	Количество штук в коробке
UPTB1SWA00A	26kg	59x78x42cm	-



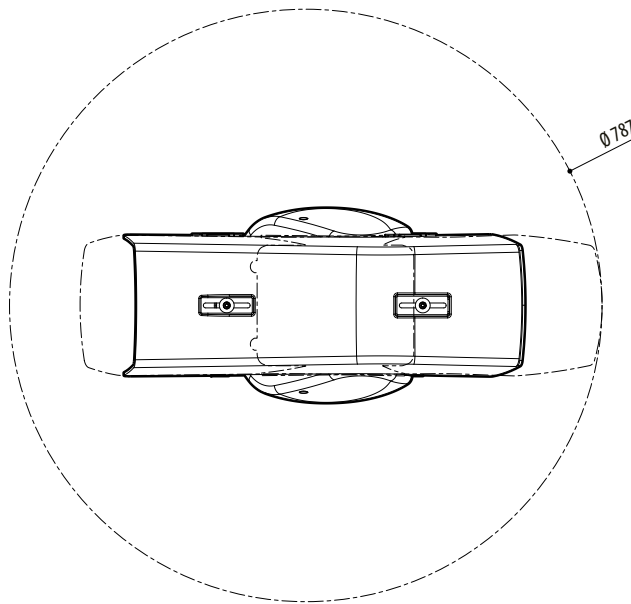
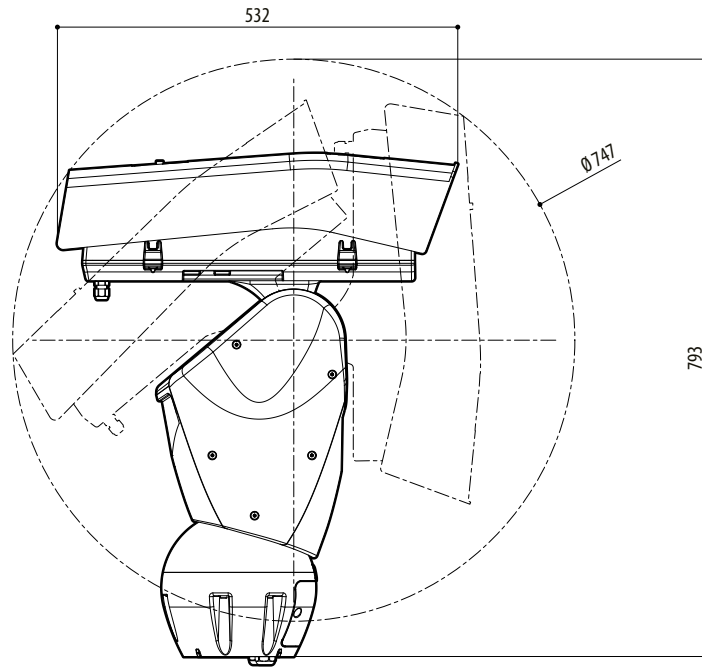
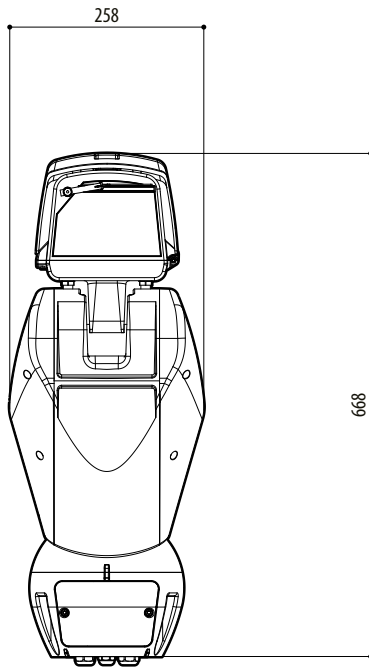
ULISSE2 - ОПЦИИ КОНФИГУРАЦИИ					
	Напряжение	Камера	Опции		
UPTB	1 230Vac	S Без камеры	W Со стеклоочистителем	A	00A
	2 24Vac		G С германиевым окном Ø66mm для тепловизоров		
	3 120Vac		T С германиевым окном Ø61mm для тепловизоров		

ТЕХНИЧЕСКИЕ ЧЕРТЕЖИ

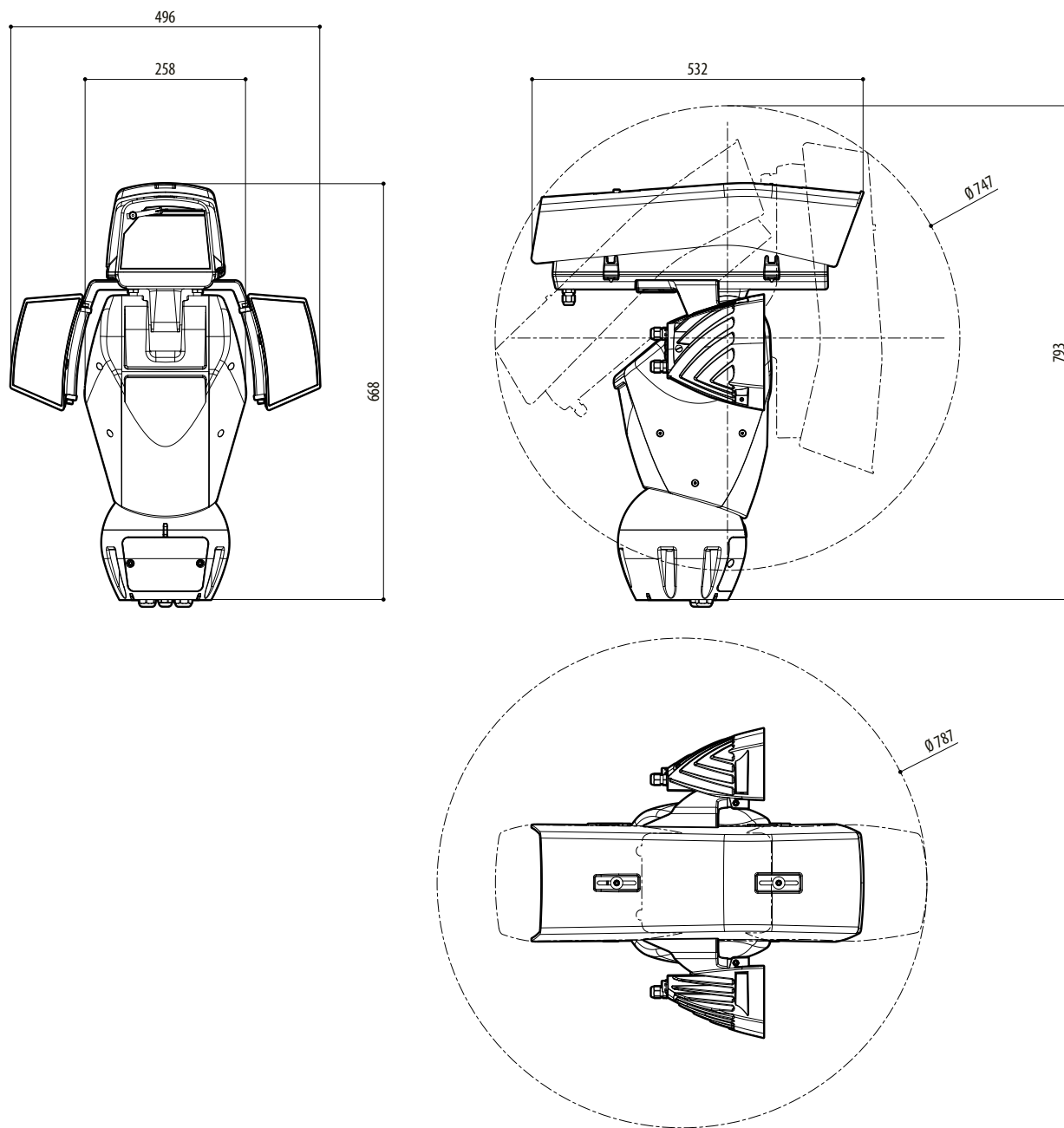
Размеры в миллиметрах.



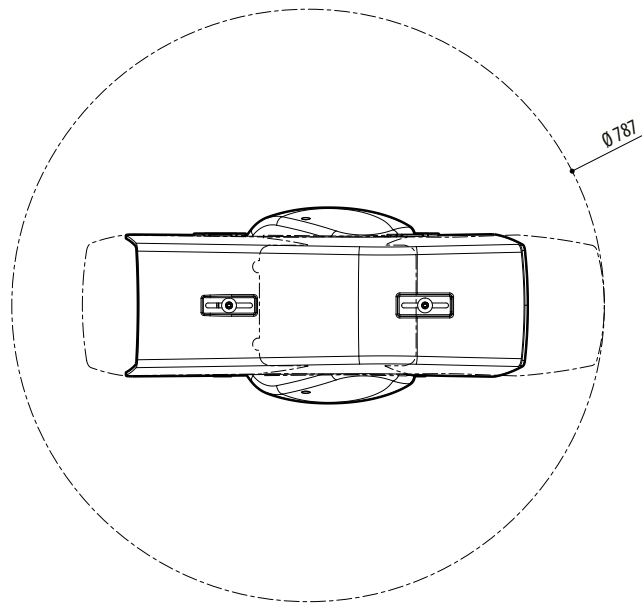
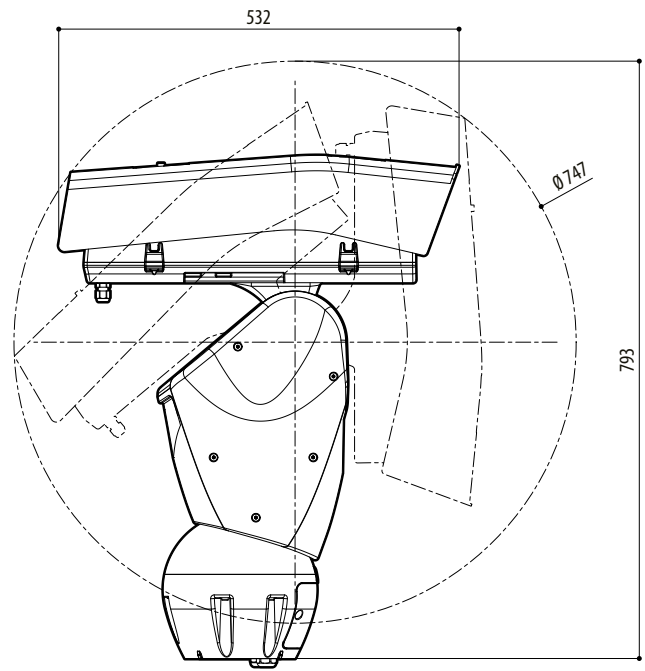
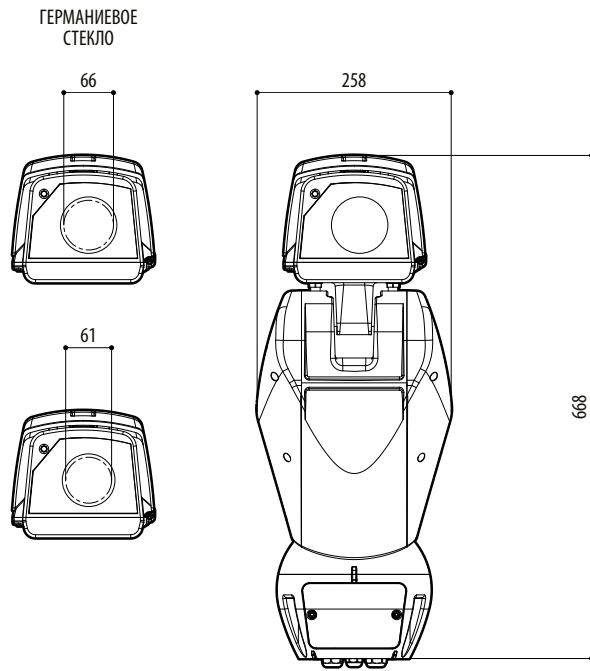
ULISSE2, КОЖУХ



ULISSE2



ULISSE2, ВЕРСИЯ С ПРИСПОСОБЛЕНИЯМИ ДЛЯ УСТАНОВКИ СВЕТОДИОДНЫХ (LED) ОСВЕТИТЕЛЕЙ



ULISSE2, ВЕРСИЯ ДЛЯ ТЕПЛОВЫХ КАМЕР

