

# Подвесная установка внутри/снаружи помещения с креплением на резьбу NPT



ДОПОЛНИТЕЛЬНОЕ  
ОБОРУДОВАНИЕ

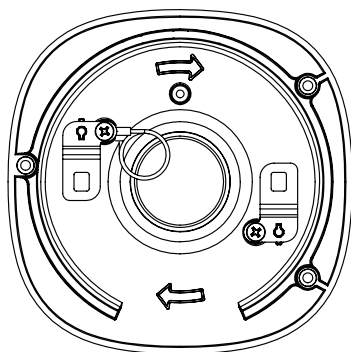
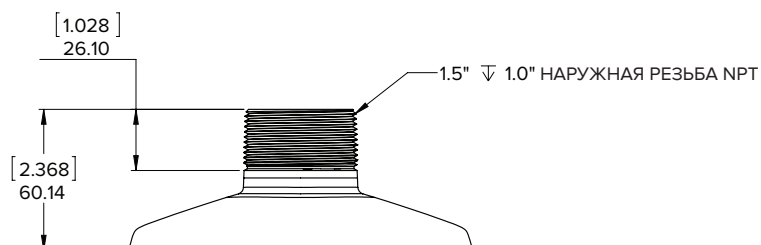
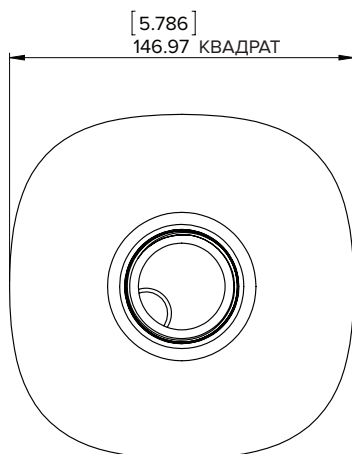
**H4A-MT-NPTA1**

Резьбовое крепление NPT для подвесных купольных камер H4 HD (H4A-DP и H4A-DP-IR)

Вес: 0,25 кг

Покрытие: RAL 9003

- Крепление на трубу с наружной резьбой 1-1/2" NPT
- Уплотнение для наружного монтажа купольной камеры со степенью защиты IP66



[X.X]	ДЮЙМЫ
X	ММ

СЛУЖБА ПОДДЕРЖКИ: +1 888 281-51-82 | sales@avigilon.com | avigilon.com

© Avigilon Corporation, 2016. Все права защищены. AVIGILON, логотип AVIGILON, AVIGILON CONTROL CENTER, ACC, HIGH DEFINITION STREAM MANAGEMENT, HDSM и LIGHTCATCHER являются товарными знаками компании Avigilon Corporation. Другие названия продуктов, упомянутые в этом документе, могут являться товарными знаками соответствующих владельцев. Отсутствие в документе символов "®" рядом с каждым товарным знаком не означает отказ от прав собственности на соответствующий товарный знак. Avigilon Corporation защищает свои инновационные разработки патентами, оформляемыми в США и других юрисдикциях в разных регионах мира: [www.avigilon.com/patents](http://www.avigilon.com/patents). Если в письменной форме прямо не указано иное, никакие лицензии в отношении авторских прав, промышленного дизайна, товарного знака, патента или других прав на объекты интеллектуальной собственности корпорации Avigilon или ее лицензиаров не предоставляются.

Январь 2016 г. — ред. 2