

STC-IPM3931A

2-мегапиксельная скоростная купольная IP-камера с ИК-подсветкой в уличном исполнении

- 1/2.8" Sony Exmor КМОП-матрица 2.0 Мр
- Разрешение до Full HD (1920x1080) при 60 к/с
- Трансляция трех независимых потоков видео
- Сжатие H.264, M-JPEG
- Минимальная освещенность 0.5/0.1 лк (цв./ч.б.)
- 30-кратный трансфокатор
- Широкий динамический диапазон WDR
- Двусторонняя передача аудио
- Встроенная ИК-подсветка до 150 м
- Уличное исполнение IP66
- Питание 24 В перем. тока
- Соответствие спецификациям ONVIF



Full HD скоростная купольная IP-камера STC-IPM3931A с интегрированной ИК-подсветкой предназначена для решения задач видеонаблюдения в уличных условиях в широком диапазоне удаления объектов и произвольном освещении. Камера оснащена 30-кратным трансфокатором и мощной адаптивной ИК-подсветкой с эффективной дальностью до 150 м.

ТРЕХПОТОКОВАЯ ТРАНСЛЯЦИЯ ДО 60 К/С

STC-IPM3931A может формировать до трех видеопотоков одновременно в двух форматах компрессии: H.264 (1-й и 3-й потоки) и M-JPEG (2-й поток). Каждый видеопоток может настраиваться по разрешению и скорости передачи кадров исходя из решаемой задачи. Камера способна транслировать видео с максимальным фреймрейтом 60 к/с при всех разрешениях, включая Full HD (1920x1080).

АДАПТИВНАЯ ИК-ПОДСВЕТКА

Камера оснащена двумя встроенными ИК-светодиодами. Первый, широкоугольный с фиксированным уровнем излучения, обеспечивает подсветку ближней зоны, другой – узкоугольный, изменяет интенсивность подсветки в удаленной зоне синхронно с углом обзора камеры. В совокупности ИК-светодиоды обеспечивают равномерное освещение зоны обзора камеры в темное время суток с максимальной дальностью до 150 м.

ДОПОЛНИТЕЛЬНЫЕ ВОЗМОЖНОСТИ

В STC-IPM3931A реализован развитый 8-зонный детектор движения, позволяющий обнаруживать присутствие объектов в зоне видеоконтроля. К внешним входу и

выходу камеры могут быть подключены датчики и реле для управления, например, освещением. Для осуществления двусторонней передачи аудио камера оснащена аудиовходом/выходом, к которым можно подключать внешний микрофон/активный громкоговоритель.

ФУНКЦИИ PTZ

Камера может осуществлять непрерывное 360° вращение (панорамирование) и наклон в пределах 0°-180° со скоростью до 380°/с. Поддерживается широкий набор PTZ-функций, включающий 240 предустановок и 8 туров. 30-кратное оптическое увеличение и 16-кратное цифровое увеличение обеспечивают высокую детализацию изображения камеры при наблюдении удаленных объектов.

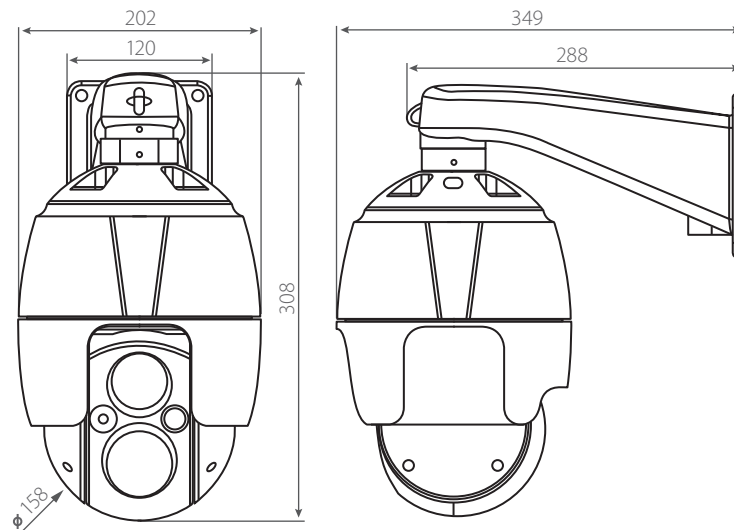
ИСПОЛЬЗОВАНИЕ В СЛОЖНЫХ УСЛОВИЯХ ЭКСПЛУАТАЦИИ

Благодаря высокому фреймрейту до 60 к/с STC-IPM3931A, обеспечивает высокую четкость отображения даже высокودинамичных объектов. При фреймрейте 30 к/с камера может реализовать аппаратный режим WDR, эффективный в условиях контрастного освещения. Подавление шума, цифровая стабилизация и повышение контраста в условиях тумана обеспечивают качественное изображение в сложных условиях эксплуатации.

ПИТАНИЕ КАМЕРЫ

Питание STC-IPM3931A осуществляется от источника питания 24 В переменного тока. Максимальная мощность потребления составляет 36 Вт.

РАЗМЕРЫ



ТЕХНИЧЕСКИЕ ХАРАКТЕРИСТИКИ

Модель:	STC-IPMX3931A/2
Тип:	2-мегапиксельная скоростная поворотная IP-камера с ИК-подсветкой
Чувствительный элемент:	1/2.8" КМОП матрица 2.0 Мп с прогрессивным сканированием
Количество пикселей (ГхВ):	1920x1080
Максимальное разрешение:	Full HD (1920x1080)
Доступные разрешения:	Full HD (1920x1080), 1280x720, 704x576, 704x480, 640x480, 320x240
Компрессия видео:	H.264, M-JPEG
Максимальный фреймрейт:	60 к/с (при всех разрешениях)
Видеопотоки:	До 3 потоков одновременно с возможностью настройки сжатия, разрешения, фреймрейта
Передача аудио:	Двусторонняя
Минимальная освещенность:	Цв.: 0.5 лк (50 IRE); Ч/б: 0.1 лк (50 IRE); 0 лк (вкл.ИК-подсветка)
Режим «день/ночь»:	С отключаемым ИК-фильтром: авто / цвет / ч/б
Расширенный дин. диапазон:	Есть (аппаратный)
Трансфокатор:	f=4.3-129 мм (30x оптическое увеличение) + 16x цифровой зум
Панорамирование:	360° (непрерывное вращение)
Наклон:	0°~180°
Скорость поворота/наклона:	380°/с
Функции:	240 предустановок; 8 программируемых туров; 8 скрытых зон
Вход/выход тревоги:	1/1
RS-485:	Есть
Протоколы:	IPv4/IPv6, Manual, TCP/IP, UDP, HTTP, HTTPS, RTSP, RTCP, RTP, DDNS, SMTP, DHCP, NTP, FTP, Bonjour
Передача аудио:	Двусторонняя
Компрессия аудио:	G.711
Соответствие ONVIF:	Есть (профиль S)
Встроенный обогреватель:	Есть
Питание:	24 В переменного тока ±10%
Потребляемая мощность:	36 Вт
Диапазон рабочих температур:	-40...+50°C
Кожух:	IP66; корпус – алюминий
Габариты (Диам.хВ):	201 x 370 мм
Масса:	4.9 кг

ПО И АКСЕССУАРЫ

SmartStation	Мультисерверное, мультиклиентское ПО с возможностью подключения неограниченного количества камер. Поддержка до 64 каналов видео и звука из расчета на 1 сервер записи.
STT-071	USB-клавиатура (VARIABLE SPEED); джойстик (3-осевой), управление поворотными камерами, питание по USB
STNR-xxxx	Сетевые видеорегистраторы.
STB-C242	Кронштейн настенного крепления