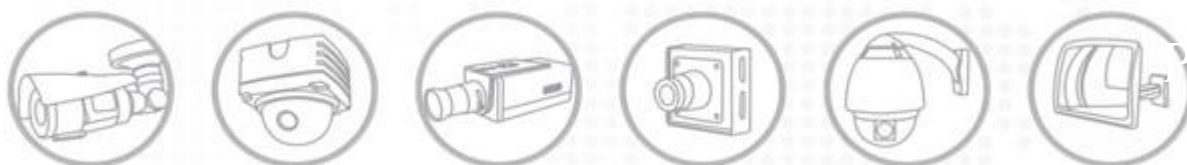


КАМЕРА ФОРМАТА АHD

**КАD03 ECO, КАV01 ECO, КАV02 ECO, КАV03 ECO,
КАВ01 ECO, КАВ02ECO, КАВ03 ECO, КАВ04 ECO**



Руководство пользователя



Оглавление

1.	Предупреждения и предостережения	1
2.	Меры предосторожности	3
3.	Установка.....	4
4.	Подключение.....	9
5.	Неисправности и их устранение	10
6.	Спецификация.....	11

1. Предупреждения и предостережения



ОСТОРОЖНО

ОПАСНОСТЬ ПОРАЖЕНИЯ ЭЛЕКТРОТОКОМ

НЕ ОТКРЫВАТЬ

Осторожно!

ДЛЯ УМЕНЬШЕНИЯ ОПАСНОСТИ ПОРАЖЕНИЯ ЭЛЕКТРОТОКОМ НЕ СНИМАЙТЕ КРЫШКУ (ИЛИ ЗАДНЮЮ ПАНЕЛЬ). ВНУТРИ ИЗДЕЛИЯ НЕТ ЭЛЕМЕНТОВ, ОБСЛУЖИВАЕМЫХ ПОЛЬЗОВАТЕЛЕМ. ИЗДЕЛИЕ ОБСЛУЖИВАЕТСЯ КВАЛИФИЦИРОВАННЫМ СЕРВИСНЫМ ПЕРСОНАЛОМ!



Молния со стрелкой в равностороннем треугольнике указывает пользователю на наличие в корпусе изделия неизолированного опасного напряжения, представляющего угрозу поражения электротоком.



Восклицательный знак в равностороннем треугольнике указывает пользователю на наличие инструкций по эксплуатации и обслуживанию (сервису) в документации на изделие.

ПРИМЕЧАНИЕ. Настоящее оборудование прошло испытания и было признано соответствующим требованиям к цифровым устройствам категории А согласно части 15 Регламента FCC. Указанные лимиты обеспечивают достаточную защиту от вредных помех в процессе эксплуатации оборудования в промышленной среде. Оборудование создает, использует и может излучать радиочастотную энергию. Если оно не монтируется и не эксплуатируется в соответствии с инструкциями по эксплуатации, оно может создавать неблагоприятные помехи для радиокommunikаций. Эксплуатация настоящего оборудования в жилых помещениях может наводить вредные помехи. В подобном случае пользователь должен устранить помехи за свой счет.

ВНИМАНИЕ! Изменения или модификации, в прямой форме не утвержденные изготовителем, может лишить пользователя прав на эксплуатацию оборудования.

ВНИМАНИЕ! Во избежание поражения электротоком или возникновения пожара:

НЕ используйте никакие источники питания, за исключением указанного.

НЕ подвергайте изделие воздействию дождя или влаги.

Монтаж должен производиться квалифицированным сервисным персоналом в соответствии со всеми местными стандартами.

Настоящая информация предоставляется в целях безопасности и во избежание финансовых и прочих убытков. Пожалуйста, внимательно изучите руководство и используйте изделие в соответствии с содержащимися в руководстве инструкциями.

Примечания

В целях надлежащего функционирования изделия, пожалуйста, убедитесь, что оно установлено в соответствующем месте, защищенном от попадания в него влаги.

Знаки предупреждения и специальные знаки



Невыполнение настоящего требования может привести к смерти или к тяжелой травме.



Невыполнение настоящего требования может привести к материальному ущербу или травме.



Запрещено при любых обстоятельствах.



Производить разборку запрещается.



Порядок утилизации изделия

(Отходы электрического и электронного оборудования)

(Применяется в странах Европейского союза и других странах Европы, использующих системы раздельного сбора отходов)

Маркировка, размещенная на изделии или в документации к нему, указывает на то, что по окончании срока использования изделия его запрещено утилизировать вместе с другими твердыми бытовыми отходами. В целях предотвращения нанесения вреда окружающей среде и здоровью человека в результате неконтролируемого захоронения отходов, пожалуйста, отделите настоящее изделие от других видов отходов и передайте его для переработки в организацию, отвечающую за экологически безопасное повторное использование материальных ресурсов.

В этих целях бытовым пользователям следует обратиться в компанию, у которой было приобретено настоящее изделие, или в соответствующее местное государственное учреждение для получения подробной информации о том, где и каким образом настоящее изделие может быть утилизировано с соблюдением правил охраны окружающей среды.

Коммерческим потребителям следует обратиться к поставщику и контролировать соблюдение условий договора купли-продажи.

Запрещается утилизировать настоящее изделие вместе с другими отходами коммерческого сектора.

2. Меры предосторожности

- Не устанавливайте изделие в условиях экстремальных температур.
- При использовании в условиях повышенной температуры обеспечьте надлежащую вентиляцию.
- Не устанавливайте изделие в условиях повышенной влажности.
Это может понизить качество изображения.
- Не устанавливайте изделие в условиях неустойчивого освещения.
- Резкие изменения условий освещения или постоянное мигание света может препятствовать нормальному функционированию камеры.
- Не прикасайтесь к объективу камеры.
- Объектив является наиболее важным элементом камеры. Следите за тем, чтобы не оставлять на объективе отпечатков пальцев.
- Не роняйте камеру и не подвергайте ее механическим ударам.
Это может привести к отказу в работе изделия.
- Ни в коем случае не направляйте объектив камеры на источник яркого света.
Это может повредить матрицу CMOS.
- Не подвергайте камеру радиоактивному излучению.
Воздействие радиоактивного излучения может повредить матрицу CMOS.

Примечания:

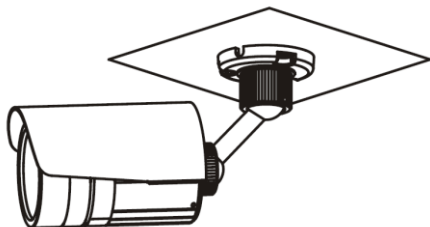
Воздействие источников узконаправленного или яркого света может привести к потере четкости или помутнению изображения. Перед подсоединением камеры к источнику электропитания убедитесь, что он отвечает установленным техническим условиям. Если горит инфракрасный светодиод, избегайте прямого попадания его света в глаза.

3. Установка

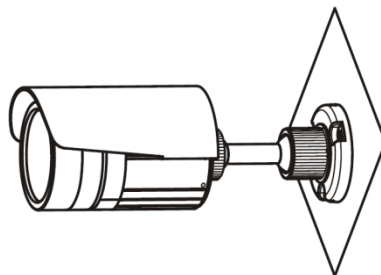
Внимание:

Нижеуказанные рекомендации приведены исключительно в качестве примера установки водонепроницаемых камер.

Крепление к потолку



Крепление на стену



Крепление к потолку или на стену.

В этом разделе разъясняется, как установить прибор при прокладке кабелей через потолок или через стену.

Просверлите отверстия в потолке или в стене.

Используйте лекало, входящее в комплект, чтобы разметить на потолке или на стене место, на которое Вы хотите установить прибор.

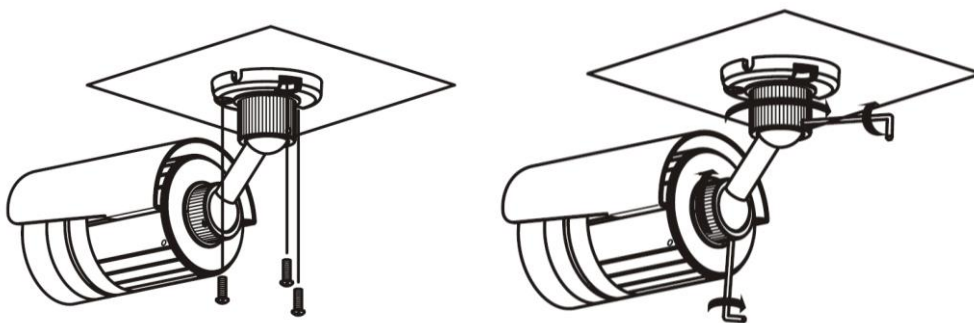
При прокладке кабелей в потолке или в стене используйте лекало и просверлите три отверстия для шурупов, при помощи которых будет закреплён корпус камеры, и одно отверстие для кабелей.

ВНИМАНИЕ!

Входящие в комплект шурупы подходят не для всех поверхностей. Пожалуйста, проверьте, подходят ли входящие в комплект шурупы для крепления вашего прибора.

Регулировка направления камеры

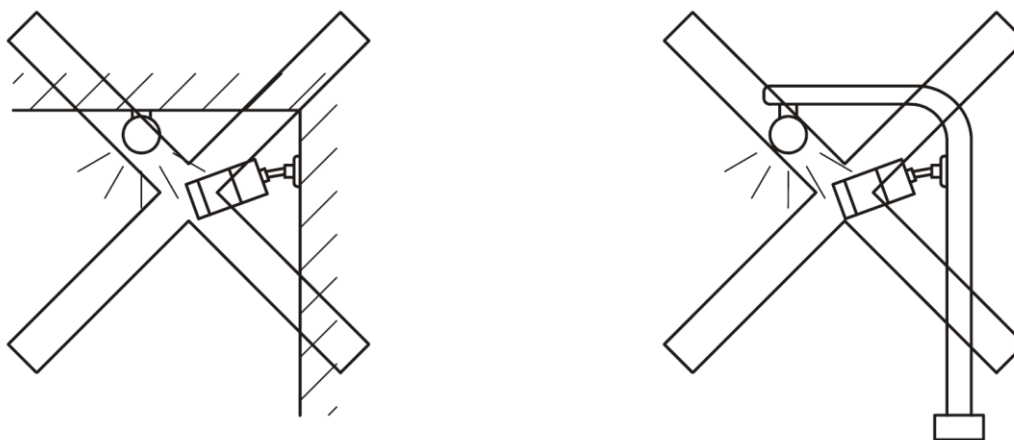
Эта камера может быть легко настроена для ведения наблюдения в любом направлении. После того, как камера прикреплена к стене или к потолку, направьте ее в нужную Вам сторону. Затем затяните все удерживающие и стопорные кольца при помощи шестигранного ключа, как показано на рисунке ниже.



СПЕЦИАЛЬНАЯ ИНСТРУКЦИЯ

Для обеспечения оптимального функционирования при слабом освещении настоящая камера оснащена инфракрасным светодиодным устройством, предназначенным для автоматического переключения на ночной режим в темное время суток. Если в пределах 1 метра от установленной камеры будет

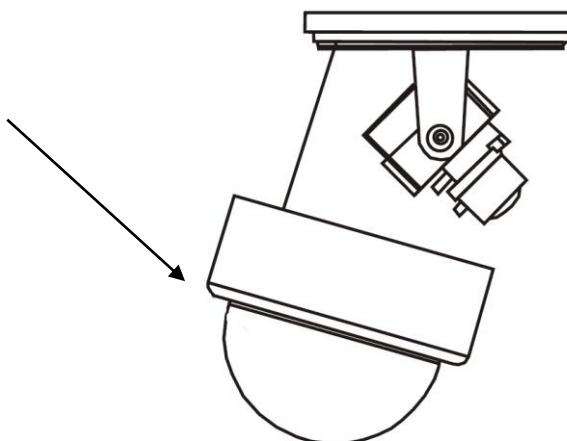
находиться источник яркого света или какой-либо объект, отражающий яркий свет, он может препятствовать нормальной работе инфракрасного светодиода, в связи с чем функция «День/Ночь» может не работать в оптимальном режиме. Перед установкой камеры убедитесь, что условия в месте ее установки соответствуют предъявляемым требованиям.



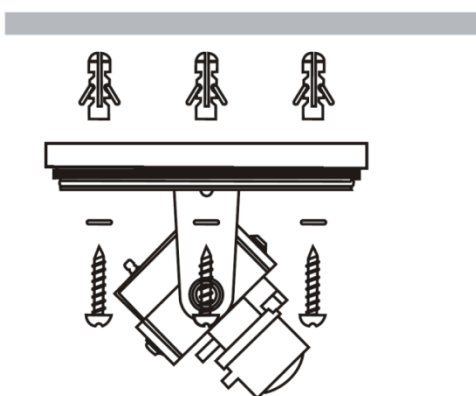
Внимание:

Нижеуказанные рекомендации приведены исключительно в качестве примера установки камер купольного типа и других наружных камер.

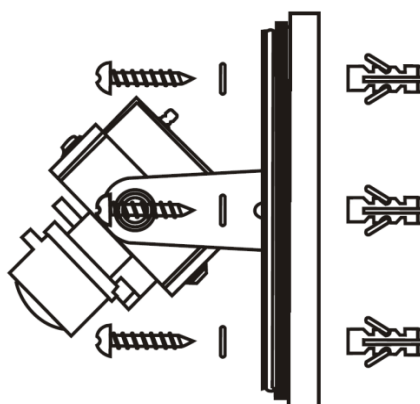
Снимите с камеры крышку, поворачивая крышку против часовой стрелки.



Крепление к потолку



Крепление на стену



Крепление к потолку или на стену.

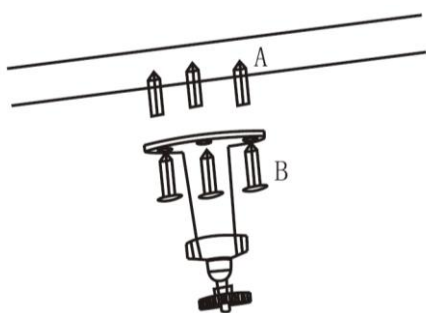
В этом разделе разъясняется, как установить прибор при прокладке кабелей через потолок или через стену.

Просверлите отверстия в потолке или в стене.

Используйте лекало, входящее в комплект, чтобы разметить место на потолке или на стене, на которое Вы хотели бы установить прибор.

При прокладке кабелей в потолке или в стене используйте лекало и просверлите три отверстия для шурупов, при помощи которых будет закреплен корпус камеры, и одно отверстие для кабелей.

Корпусная камера может быть установлена как на стене, так и на потолке. Пользователи могут выбирать различные способы установки камер в зависимости от их конкретных требований. В следующем разделе показано, как установить камеру на потолок (установка камеры на стену осуществляется аналогичным образом):

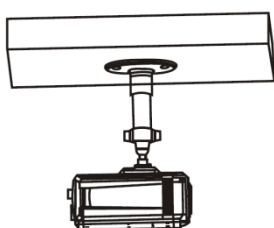


Этап 1:

Прикрепите монтажный кронштейн камеры к потолку.

Рис. 1: Установка монтажного кронштейна.

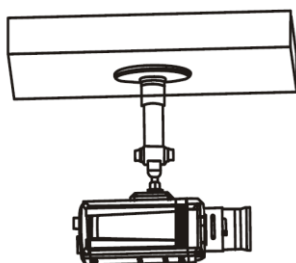
ПРИМЕЧАНИЕ: В случае установки камеры на стену распорный болт (монтажный зажим распорного болта должен располагаться по центру кронштейна) необходимо закрепить до фиксации кронштейна, как это показано на рисунке 1. Если поверхность стены деревянная, этап, изображенный на рисунке 2, можно пропустить. Для непосредственного крепления кронштейна Вы можете использовать самонарезающий шуруп. Пожалуйста, учтите, что стена, на которой установлена камера, должна выдерживать, по крайней мере, тройной общий вес кронштейна и камеры.



Этап 2:

Прикрутите монтажный зажим к монтажному кронштейну, отрегулируйте камеру таким образом, чтобы ее объектив смотрел в нужном Вам направлении, а затем затяните стопорную гайку на кронштейне для фиксации камеры на потолке.

Рис. 2: Крепление камеры



Этап 3:

Настройка объектива камеры: Подсоедините интерфейс ВИДЕОВЫХОДА камеры к монитору отладки и настраивайте фокус объектива до тех пор, пока на мониторе не появится абсолютно четкое изображение, а затем зафиксируйте объектив. При необходимости ослабьте головку на монтажном кронштейне и направьте объектив камеры так, чтобы он смотрел на желаемую зону наблюдения. Затем снова затяните головку на кронштейне.

Рис. 3: Установка и настройка

4. Подключение

- Убедитесь, что блок питания соответствует техническим характеристикам камеры.
- Стандартное электропитание камеры – 12 вольт постоянного тока.

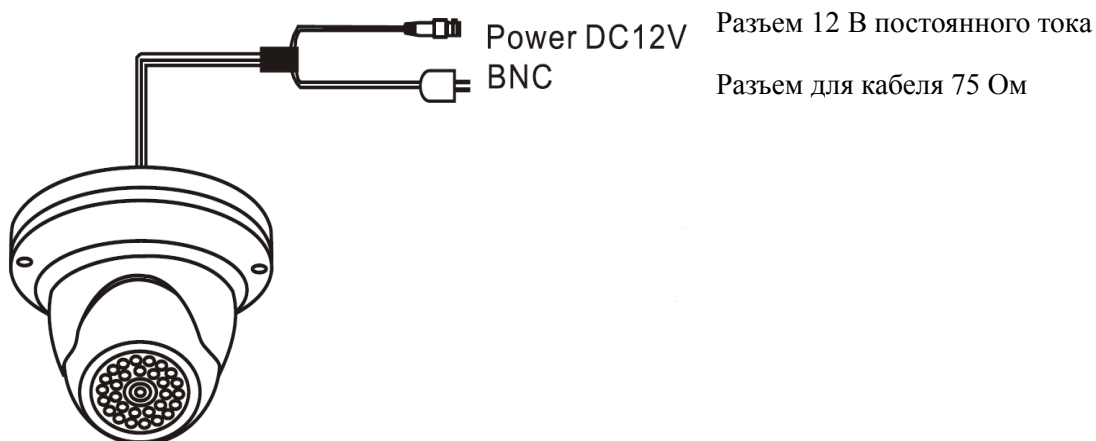
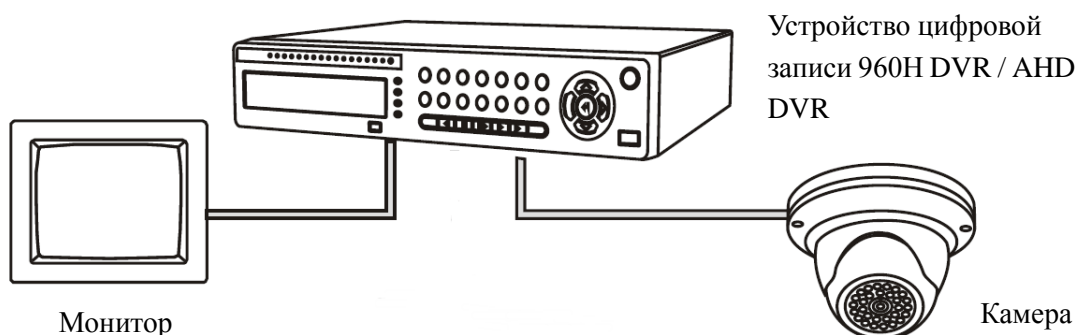


Рисунок 3.1 Разъемы

Подключение к монитору

Подключите гнездо видеовыхода, расположенное на задней панели камеры, к устройству цифровой видеозаписи (DVR) и подсоедините устройство цифровой видеозаписи к монитору при помощи кабеля VGA/HDMI.



Выбор способа подключения зависит от типа монитора и вспомогательного оборудования.

Перед подачей электроэнергии проверьте наличие питания.

При подключении отключите электропитание.

Примечания: Устройство 960H DVR совместимо с аналоговыми SD камерами (D1, 960H). Оно не поддерживает стандарт 720P/1080P AHD. Формат 720p/1080p AHD поддерживается устройствами 720p/1080p AHD DVR.

5. Неисправности и их устранение

Если при работе с камерой возникнут неисправности, обратитесь к следующей таблице.
Если нижеизложенные рекомендации не помогут Вам в решении возникшей проблемы, обратитесь к уполномоченному техническому сотруднику.

На экране отсутствует изображение.

Убедитесь, что шнур электропитания и кабель, соединяющий камеру и монитор, подключены надлежащим образом.

Убедитесь, что Вы подсоединили ВИДЕО кабель к разъему ВИДЕО выхода камеры.

Изображение на экране затемнено.

Объектив заляпан грязью? Протрите объектив мягкой чистой тряпкой.

Приведите монитор в надлежащее состояние.

Если камера направлена в сторону источника слишком яркого света, измените положение камеры.

Изображение на экране затемнено.

Настройте контрастность монитора.

При наличии промежуточного устройства подключите надлежащим образом разъемы 75Ω/Hi-z.

Камера работает неправильно, поверхность камеры горячая.

Убедитесь, что камера надлежащим образом подсоединена к соответствующему источнику электропитания.

Светлый фон, темный передний план.

Используйте камеру с включенной функцией компенсации контросвещения или перенаправьте камеру так, чтобы избавиться от светлого фона и/или осветить передний план и получить равномерное освещение пространства.

Экран постоянно мерцает.

Убедитесь, что камера не повернута объективом к солнцу.

При отсутствии коаксиального соединения:

Убедитесь, что камера и монитор установлены на рекомендуемом расстоянии.

Если рекомендованное для установки расстояние превышено, используйте коаксиальный видео усилитель.

Низкое качество видео.

Убедитесь, что блок питания подает достаточное напряжение.

Замените используемый блок питания на устройство более высокого качества и подсоедините его к камере.

6. Спецификация



Модель	KAD03 Eco	KAV01 Eco	KAV02 Eco	KAV03 Eco
Чувствительный элемент	1/2.7", 2.0 Мп	1/4", 1.0 Мп	1/3", 1.3 Мп	1/2.7", 2.0 Мп
Встроенный объектив	2.8-12 мм	3.6 мм	3.6 мм	3.6 мм
Разрешение	1920x1080 (1080p)	1280x720 (720p)	1280x720 (720p)	1920x1080 (1080p)
Частота кадров	25 к/с, 1080P	25 к/с, 720p	25 к/с, 720p	25 к/с, 1080P
ИК-подсветка	24 ИК-светодиода			
Дальность ИК-подсветки	До 20 метров			
Режим День/Ночь	Авто/День/Ночь			
Электронный затвор	Авто, 1/50(60)-1/10000			
Видеовыход	Одиночный АHD			
Материал корпуса	Пластик	Металл	Металл	Металл
Климатическая защита	Нет	IP66	IP66	IP66
Напряжение питания	12 В постоянного тока, до 0.5А			
Диапазон рабочих температур	-10°C~+50°C	-30°C~+50°C	-30°C~+50°C	-30°C~+50°C
Отн. влажность при эксплуатации	0% до 90% RH			
Габариты (Диам. х В)	112x81 мм	95x73 мм	95x73 мм	95x73 мм
Масса	240 г	370 г	370 г	370 г



Модель	KAB01 Eco	KAB02 Eco	KAB03 Eco	KAB04 Eco
Чувствительный элемент	1/3", 1.3 Мп	1/3", 1.3 Мп	1/2.7", 2.0 Мп	1/2.7", 2.0 Мп
Встроенный объектив	3.6 мм	2.8-12 мм	3.6 мм	2.8-12 мм
Разрешение	1280x720 (720p)	1280x720 (720p)	1920x1080 (1080p)	1920x1080 (1080p)
Частота кадров	25к/с, 720P		25к/с, 1080P	
ИК-подсветка	24 ИК-светодиода	36 ИК-светодиода	24 ИК-светодиода	36 ИК-светодиода
Дальность ИК-подсветки	До 20 метров	До 30 метров	До 20 метров	До 30 метров
Режим День/Ночь	Авто/День/Ночь			
Электронный затвор	Авто, 1/50(60)-1/10000			
Видеовыход	Одиночный АHD			
Материал корпуса	Металл			
Климатическая защита	IP66			
Напряжение питания	12 В постоянного тока, до 0.5А			
Диапазон рабочих температур	-30°C~+50°C			
Отн. влажность при эксплуатации	0% до 90%			
Габариты (Длина х Д)	170x69 мм	228x97 мм	170x69 мм	228x97 мм
Масса	290 г	515 г	290 г	515 г