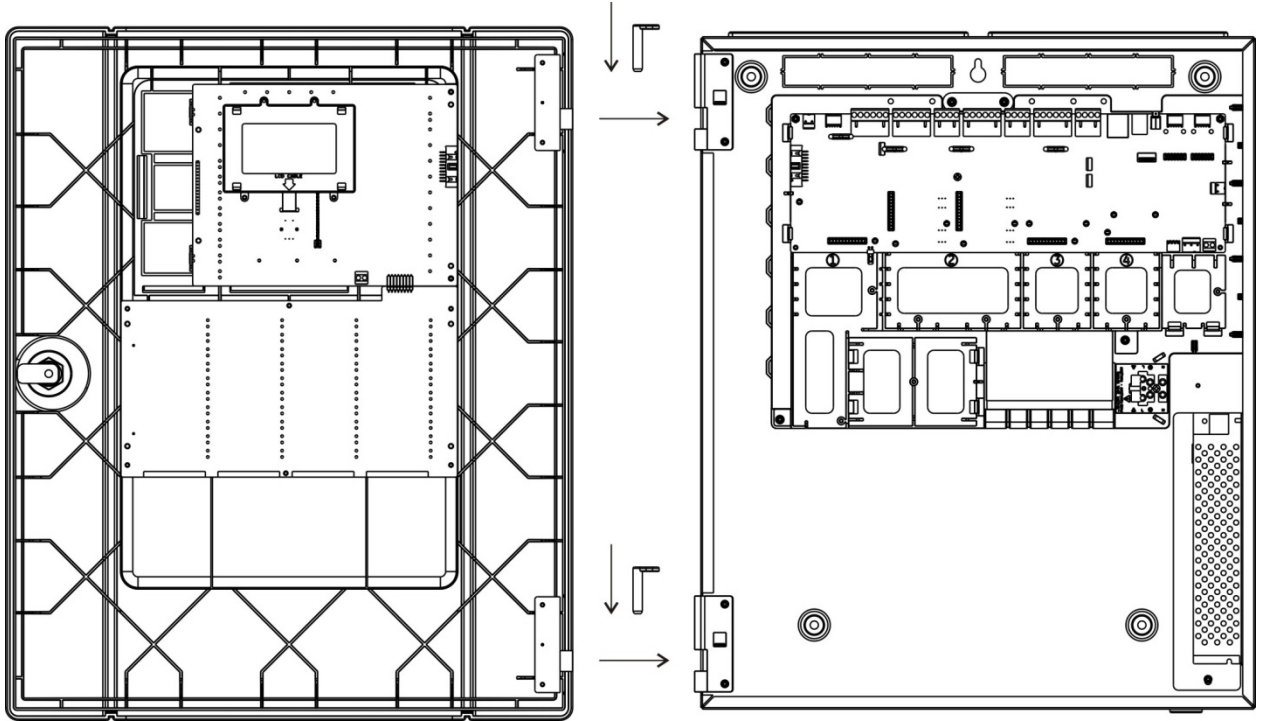


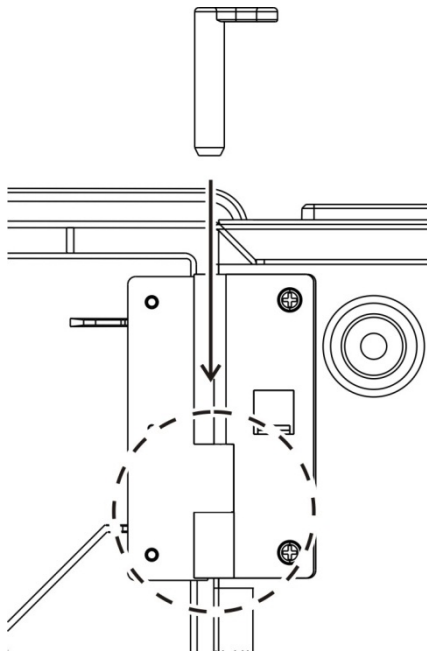
# Translucent Door Installation Sheet

EN DE ES FR IT NL PL PT RU SV TR

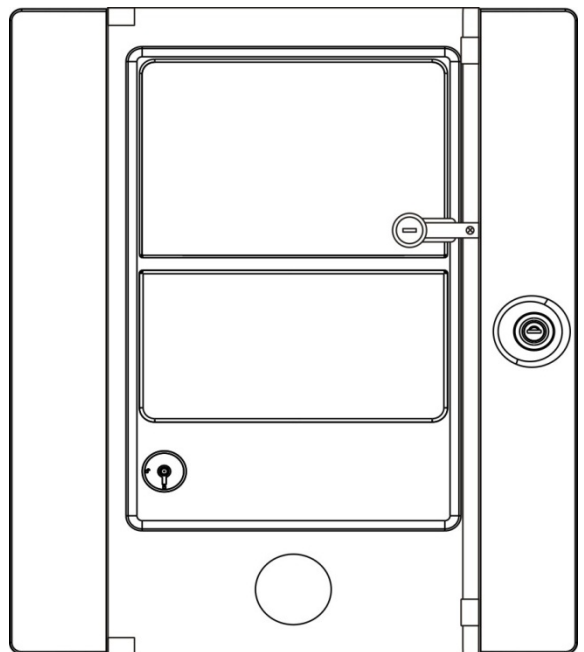
1



2



3



# EN: Installation Sheet

## Description

Translucent door for compatible control panels.

## Installation

**WARNING:** Electrocution hazard. To avoid personal injury or death from electrocution, remove all sources of power and allow stored energy to discharge before installing or removing equipment.

### To install the translucent door:

1. Install the door onto the control panel cabinet hinges as shown in Figures 1 and 2.
2. Connect the user interface cable as shown in the control panel installation manual.

### Access level requirements

**Caution:** Installing this product restricts equipment access and control for EN 54-2 level 1 users.


To comply with EN 54-2 access level 1 requirements with the translucent door installed:

- Install a zone indicator board in the control panel to indicate the zones in alarm.
- Install a manual call point or switch next to the control panel to allow cancellation of any configured delays.

## Regulatory information

Manufacturer UTC CCS Manufacturing Polska Sp. Z o.o.  
Ul. Kolejowa 24.  
39-100 Ropczyce, Poland.

Authorized EU manufacturing representative:  
UTC Fire & Security B.V.  
Kelvinstraat 7, 6003 DH Weert, Netherlands.

Certification 

## Contact information

For contact information, see [www.utcssecurityproducts.eu](http://www.utcssecurityproducts.eu).

# DE: Installationsanleitung

## Beschreibung

Transluzente Tür für kompatible Steuerzentralen.

## Installation

**WARNUNG:** Gefahr von Stromschlägen. Entfernen Sie vor der Installation oder Entfernung von Geräten alle Energiequellen und warten Sie, bis die gespeicherte Energie entladen ist, um Personenschäden oder Todesfälle durch Stromschläge zu vermeiden.

### Einbau der transluzenten Tür:

1. Bringen Sie die Tür an den Scharnieren des Steuerzentralengehäuses an, wie in Abbildung 1 und 2 dargestellt.
2. Verbinden Sie das Kabel für die Benutzeroberfläche wie in der Installationsanleitung der Steuerzentrale beschrieben.

### Anforderungen für die Zugangsebene

**Achtung:** Durch den Einbau der transluzenten Tür werden Gerätezugriff und Steuerung für Benutzer der Ebene 1 nach EN 54-2 beschränkt.

Vorgehen zur Einhaltung der Anforderungen nach EN 54-2 für Zugangsebene 1 bei eingebauter transluzenter Tür:

- Installieren Sie in der Steuerzentrale eine Anzeigeplatine für Meldergruppen, um die im Alarm befindlichen Meldergruppen anzuzeigen.
- Installieren Sie neben der Steuerzentrale einen Handfeuermelder oder Schalter, um eine konfigurierte Verzögerung abubrechen.

## Regulatorische Informationen

Hersteller UTC CCS Manufacturing Polska Sp. Z o.o.  
Ul. Kolejowa 24.  
39-100 Ropczyce, Polen.

Autorisierter EU-Produktionsvertreter:  
UTC Fire & Security B.V.  
Kelvinstraat 7, 6003 DH Weert, Netherlands.

Zertifizierung 

## Kontaktinformationen

Kontaktinformationen finden Sie auf [www.utcssecurityproducts.eu](http://www.utcssecurityproducts.eu).

## ES: Hoja de instalación

### Descripción

Puerta translúcida para los paneles de control compatibles.

### Instalación

**ADVERTENCIA:** Peligro de electrocución. Para evitar daños personales y el peligro de muerte por electrocución, desconecte todas las fuentes de energía y deje que se descargue toda la energía almacenada antes de instalar o retirar cualquier equipo.

#### Para instalar la puerta translúcida:

1. Instale la puerta en las bisagras del armario del panel de control como se indica en las Figuras 1 y 2.
2. Conecte el cable de la interfaz de usuario como se indica en el manual de instalación del panel de control.

#### Requisitos del nivel de acceso

**Precaución:** La instalación de este producto restringe el acceso al equipo y el control para los usuarios de nivel 1 de EN 54-2.

Para cumplir con los requisitos de acceso de nivel 1 de EN 54-2 con la puerta translúcida instalada:

- Instale la placa del indicador de zona en el panel de control para indicar las zonas en alarma.
- Instale un pulsador o un interruptor junto al panel de control para poder cancelar los retrasos configurados.

### Información normativa

Fabricante UTC CCS Manufacturing Polska Sp. Z o.o.  
Ul. Kolejowa 24.  
39-100 Ropczyce, Polonia.  
Representante de fabricación autorizado en Europa:  
UTC Fire & Security B.V.  
Kelvinstraat 7, 6003 DH Weert, Netherlands.

Certificación 

### Información de contacto

Para obtener información de contacto, visite [www.utcssecurityproducts.eu](http://www.utcssecurityproducts.eu).

## FR : Fiche d'installation

### Description

Porte transparente pour centrales de détection incendie compatibles.

### Installation

**AVERTISSEMENT :** risque d'électrocution. Afin d'éviter tout risque de blessure corporelle ou de mort par électrocution, coupez l'alimentation secteur et laissez le courant accumulé se décharger avant d'installer ou d'enlever des composants.

#### Pour installer la porte transparente :

1. Installez la porte sur les charnières du coffret de la centrale de détection incendie, comme illustré par les figures 1 et 2.
2. Connectez le câble de l'interface utilisateur, conformément aux instructions indiquées dans le manuel d'installation de la centrale.

#### Conditions requises pour l'accès de niveau

**Attention :** l'installation de ce produit limite le contrôle et l'accès au matériel pour les utilisateurs de niveau 1, conformément à la norme EN 54-2.

Pour que l'installation soit conforme à la norme EN 54-2 en termes d'accès de niveau 1 alors qu'une porte transparente est installée :

- Installez une carte d'indicateur de zone sur la centrale de détection incendie pour que les zones en état d'alarme soient signalées.
- Installez un déclencheur manuel d'alarme ou un commutateur à proximité de la centrale afin que les retards configurés puissent être annulés.

### Informations sur la réglementation

Fabricant UTC CCS Manufacturing Polska Sp. Z o.o.  
Ul. Kolejowa 24.  
39-100 Ropczyce, Pologne.  
Représentant européen du fabricant :  
UTC Fire & Security B.V.  
Kelvinstraat 7, 6003 DH Weert, Netherlands.

Certification 

### Informations de contact

Pour obtenir nos informations de contact, consultez le site [www.utcssecurityproducts.eu](http://www.utcssecurityproducts.eu).

## IT: Istruzioni per l'installazione

### Descrizione

Sportello traslucido per centrali compatibili.

### Installazione

**AVVERTENZA:** rischio di elettrocuzione. Per evitare lesioni personali o morte dovuta a elettrocuzione, rimuovere tutte le fonti di alimentazione e, prima di installare o rimuovere apparecchiature, consentire all'energia accumulata di scaricarsi.

#### Per installare lo sportello traslucido:

1. Installare lo sportello sui cardini dell'armadio della centrale come mostrato nelle figure 1 e 2.
2. Collegare il cavo dell'interfaccia utente come mostrato nel manuale di installazione della centrale.

#### Requisiti del livello di accesso


**Attenzione:** l'installazione del presente prodotto limita l'accesso all'apparecchiatura e limita il relativo controllo per gli utenti di livello 1 EN 54-2.

In conformità ai requisiti di livello 1 per l'accesso a EN 54-2 con lo sportello traslucido installato, è necessario:

- installare una scheda indicatore di zona nella centrale per indicare le zone in allarme.
- installare un pulsante o un interruttore accanto alla centrale per consentire la cancellazione di qualsiasi ritardo configurato.

### Informazioni sulle normative

Produttore	UTC CCS Manufacturing Polska Sp. Z o.o. Ul. Kolejowa 24. 39-100 Ropczyce, Polonia. Rappresentante di produzione autorizzato per EU: UTC Fire & Security B.V. Kelvinstraat 7, 6003 DH Weert, Netherlands.
------------	---

Certificazione 

### Informazioni di contatto

Per le informazioni di contatto, visitare il sito [www.utcssecurityproducts.eu](http://www.utcssecurityproducts.eu).

## NL: Installatieblad

### Beschrijving

Doorzichtig deurpaneel voor compatibele centrales.

### Installatie

**WAARSCHUWING:** Gevaar van elektrocutie. Om persoonlijk letsel of dood door elektrocutie te vermijden, dient u alle stroomtoevoer af te sluiten en opgeslagen energie te ontladen voordat u apparatuur installeert of verwijdert.

#### Ga als volgt te werk om het doorzichtige deurpaneel te installeren:

1. Installeer het deurpaneel op de scharnieren van centrale zoals wordt getoond in afbeeldingen 1 en 2.
2. Sluit de gebruikersinterfacekabel aan zoals wordt getoond in de installatiehandleiding van de centrale.

#### Toegangsniveaureisten


**Waarschuwing:** Met het installeren van dit product wordt de toegang tot en de bediening van apparatuur beperkt voor gebruikers van EN 54-2-niveau 1.

Om te voldoen aan de vereisten voor EN 54-2-toegangsniveau 1 met een geïnstalleerd doorzichtig deurpaneel, moet u het volgende doen:

- Installeer een groepsindicatorkaart in de centrale om de groepen in het alarmsysteem aan te duiden.
- Installeer een handbrandmelder of -schakelaar naast de centrale, waarmee geconfigureerde vertragingen kunnen worden geannuleerd.

### Regelgeving

Fabrikant	UTC CCS Manufacturing Polska Sp. Z o.o. Ul. Kolejowa 24. 39-100 Ropczyce, Polen. EU-geautoriseerde vertegenwoordiger: UTC Fire & Security B.V. Kelvinstraat 7, 6003 DH Weert, Nederland.
-----------	---

Certificatie 

### Contactgegevens

Ga voor contactinformatie naar [www.utcssecurityproducts.eu](http://www.utcssecurityproducts.eu).

## Opis

Przezroczyste drzwiczki do kompatybilnych central sygnalizacji pożaru.

## Montaż

**OSTRZEŻENIE:** Zagrożenie porażeniem prądem elektrycznym. Aby uniknąć obrażeń ciała lub śmierci w wyniku porażenia prądem elektrycznym, usuń wszelkie źródła zasilania i rozładuj zgromadzony ładunek przed rozpoczęciem instalacji lub demontażu sprzętu.

### Montaż przezroczystych drzwiczek:

1. Zamontować drzwiczki na zawiasach obudowy centrali sygnalizacji pożaru, jak pokazano na rysunkach 1 i 2.
2. Podłączyć kabel interfejsu użytkownika zgodnie z opisem w instrukcji montażu centrali sygnalizacji pożaru.

### Wymagania dotyczące poziomu dostępu

**Przeostroga:** Zamontowanie tego produktu ogranicza dostęp do urządzenia i funkcji sterowania w przypadku użytkowników z dostępem EN 54-2 na poziomie 1.

Aby zapewnić zgodność z wymaganiami EN 54-2 dotyczącymi dostępu na poziomie 1 po zainstalowaniu przezroczystych drzwiczek:

- W centrali sygnalizacji pożaru należy zainstalować moduł wskaźników strefowych w celu wskazywania alarmów ze stref.
- Obok centrali sygnalizacji pożaru należy zainstalować ROP lub przełącznik, aby umożliwić anulowanie skonfigurowanych opóźnień.

## Informacje prawne

Producent UTC CCS Manufacturing Polska Sp. Z o.o.  
Ul. Kolejowa 24.  
39-100 Ropczyce, Polska.

Autoryzowany przedstawiciel w UE:  
UTC Fire & Security B.V.  
Kelvinstraat 7, 6003 DH Weert, Holandia.

Certyfikacja



## Informacje kontaktowe

Informacje kontaktowe zawarto na stronie internetowej [www.utcfssecurityproducts.eu](http://www.utcfssecurityproducts.eu).

## Descrição

Porta transparente para painéis de controlo compatíveis.

## Instalação

**AVISO:** perigo de electrocussão. Para evitar lesões pessoais ou a morte provocadas por electrocussão, remova todas as fontes de energia e deixe descarregar a energia armazenada antes de instalar ou remover o equipamento.

### Para instalar a porta transparente:

1. Instale a porta nas dobradiças da caixa do painel de controlo, conforme mostrado nas Figuras 1 e 2.
2. Ligue o cabo de interface do utilizador conforme mostrado no manual de instalação do painel de controlo.

### Requisitos de nível de acesso

**Cuidado:** a instalação deste produto restringe o controlo e o acesso ao equipamento por parte dos utilizadores com nível de acesso 1 de acordo com a norma EN 54-2.

Para cumprir os requisitos de nível de acesso 1 de acordo com a norma EN 54-2 com a porta transparente instalada:

- Instale uma placa indicadora de zonas no painel de controlo para indicar as zonas em alarme.
- Instale uma botoneira ou um interruptor junto ao painel de controlo para permitir o cancelamento dos retardos configurados.

## Informação reguladora

Fabricante UTC CCS Manufacturing Polska Sp. Z o.o.  
Ul. Kolejowa 24.  
39-100 Ropczyce, Polónia.  
Representante de fabrico autorizado na UE:  
UTC Fire & Security B.V.  
Kelvinstraat 7, 6003 DH Weert, Netherlands.

Certificação



## Informações de contacto

Para informações de contacto, consulte [www.utcfssecurityproducts.eu](http://www.utcfssecurityproducts.eu).

## RU: Инструкция по установке

### Описание

Прозрачная дверца для совместимых панелей управления.

### Установка

**ПРЕДУПРЕЖДЕНИЕ.** Опасность поражения электрическим током. Чтобы избежать травмы или смерти от поражения электрическим током, отключите все источники электропитания и дайте разрядиться накопленному электрическому заряду перед установкой или снятием оборудования.

#### Установка прозрачной дверцы:

1. Установите дверцу на шкафные петли панели управления, как показано на рисунках 1 и 2.
2. Подключите кабель пользовательского интерфейса, как показано в руководстве по установке панели управления.


#### Требования к уровню доступа

**Осторожно!** После установки этого продукта доступ к оборудованию и контроль за ним разрешены только пользователям уровня 1 согласно требованиям EN 54-2.

Для соответствия требованиям EN 54-2 к уровню доступа 1 при установленной прозрачной дверце:

- Установите в панели управления плату индикации для сообщения о зонах в состоянии тревоги.
- Установите рядом с панелью управления ручной извещатель или переключатель, позволяющий отменить настроенные задержки.

### Нормативная информация

Производитель	UTC CCS Manufacturing Polska Sp. Z o.o. Ul. Kolejowa 24. 39-100 Ropczyce, Польша. Полномочный представитель компании в ЕС: UTC Fire & Security B.V. Kelvinstraat 7, 6003 DH Weert, Нидерланды.
Сертификация	

### Контактная информация

Для получения контактной информации посетите сайт:  
[www.utcssecurityproducts.eu](http://www.utcssecurityproducts.eu).

## SV: Installationsanvisning

### Beskrivning

Genomskinlig dörr för kompatibla centralapparater.

### Installation

**VARNING:** Risk för elektrisk stöt. Undvik personskada eller dödsfall på grund av elektrisk stöt genom att koppla bort samtliga strömkällor och låt lagrad energi laddas ur före installation eller borttagning av utrustning.

#### Montering av den genomskinliga dörren:

1. Installera dörren på centralapparatens kabinettgångjärn som visas i bilderna 1 och 2.
2. Anslut kabeln för användargränssnittet på det sätt som visas i centralapparatens installationsmanual.

#### Krav på åtkomstnivå

**Varning:** Installation av den här produkten begränsar utrustningsåtkomst- och kontroll för EN 54-2-nivå 1 användare.

För att följa kraven för EN 54-2 åtkomstnivå 1 med den genomskinliga dörren installerad:

- Installera en sektionindikering i centralapparatens för att visa sektionerna med larm.
- Installera en larmknapp eller omkopplare bredvid centralapparatens för att göra det möjligt att avbryta konfigurerade fördröjningar.

### Information om regler och föreskrifter

Tillverkare	UTC CCS Manufacturing Polska Sp. Z o.o. Ul. Kolejowa 24. 39-100 Ropczyce, Polen. Auktoriserad representant för tillverkning i EU: UTC Fire & Security B.V. Kelvinstraat 7, 6003 DH Weert, Nederländerna.
-------------	---

Certifiering



### Kontaktuppgifter

Kontaktinformation finns på [www.utcssecurityproducts.eu](http://www.utcssecurityproducts.eu).

# TR: Kurulum Sayfası

## Açıklama

Uyumlu kontrol panelleri için şeffaf kapak.

## Kurulum

**UYARI:** Elektrik çarpma tehlikesi. Elektrik nedeniyle oluşabilecek yaralanma veya ölüm tehlikesini önlemek için, ekipmanı kurmadan veya sökmeden önce tüm güç kaynaklarını çıkarın ve depolanan enerjinin boşaltılmasını sağlayın.

### Şeffaf kapağı takmak için:

1. Kapıyı, Şekil 1 ve 2'de gösterildiği şekilde kontrol paneli kabini menteşelerine takın.
2. Kullanıcı arayüzü kablosunu, kontrol paneli kurulum kılavuzunda gösterildiği şekilde bağlayın.

### Erişim seviyesi gereklilikleri

**Dikkat:** Bu ürünün takılması EN 54-2 seviye 1 kullanıcılarının ekipmana erişimini ve kontrolünü kısıtlar.

Şeffaf kapağın takılması işleminde EN 54-2 erişim seviyesi 1 gerekliliklerine uymak için:

- Alarmdaki bölgeleri göstermek için kontrol paneline bir bölge gösterge paneli kurun.
- Daha önceden ayarlanmış bir gecikmenin iptalini sağlayabilmek için kontrol panelinin yakınına bir yangın butonu veya anahtar takın.

## Düzenleyici bilgiler

Üretici UTC CCS Manufacturing Polska Sp. Z o.o.  
Ul. Kolejowa 24.  
39-100 Ropczyce, Polonya.  
Yetkili AB üretim temsilcisi:  
UTC Fire & Security B.V.  
Kelvinstraat 7, 6003 DH Weert, Hollanda.

Sertifikasyon



## İletişim bilgileri

İletişim bilgileri için [www.utcssecurityproducts.eu](http://www.utcssecurityproducts.eu) adresini ziyaret edin.

