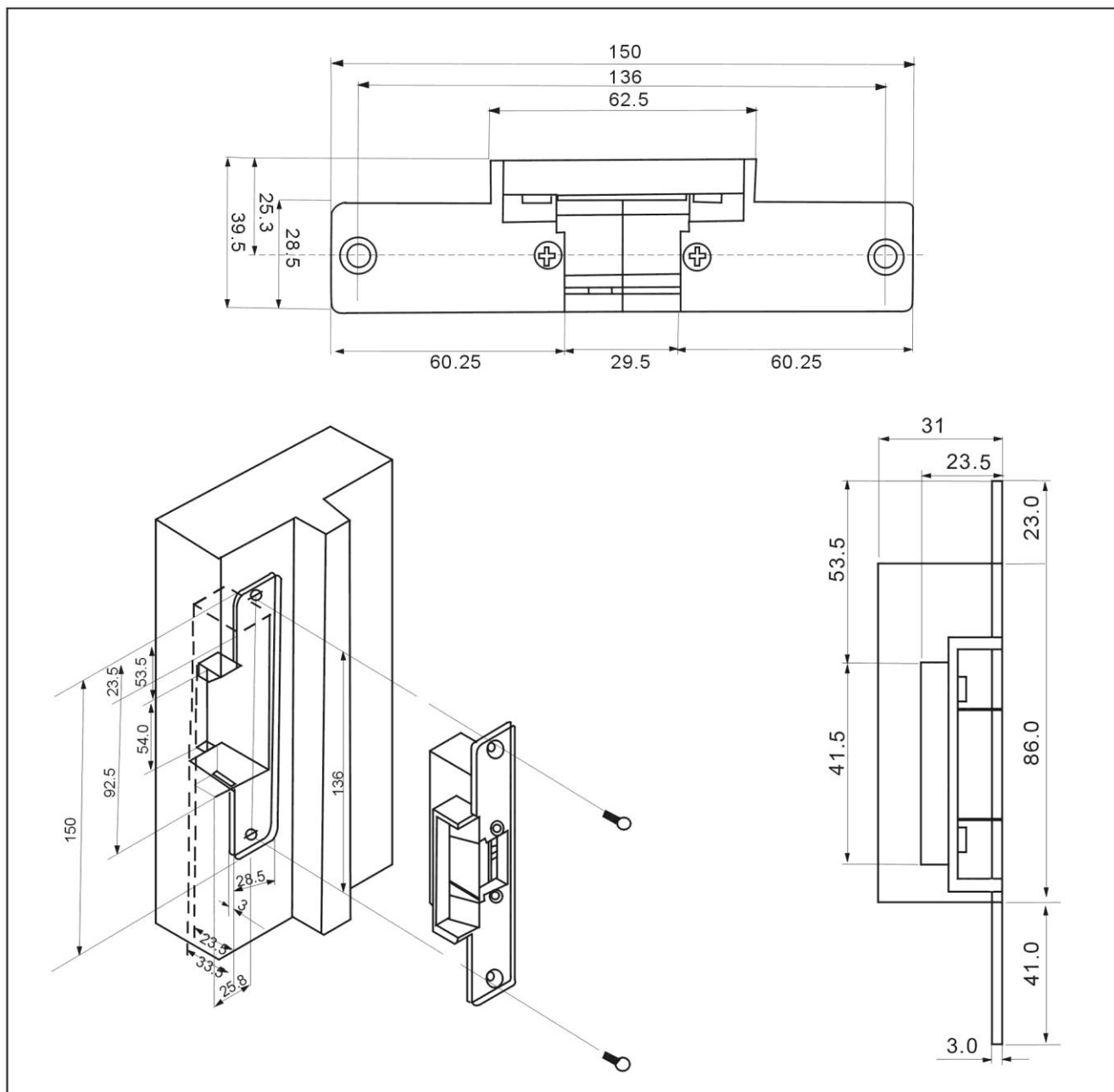


Электромеханическая защелка ST-SL130

Установка



Технические параметры

Параметры	Значение	
	Модель:	ST-SL130NC
Материал планки:	сталь с полированным никелированным покрытием	
Тип:	нормально-закрытая	нормально-открытая
Напряжение питания:	12 В (DC)	
Потребляемый ток:	450 мА	200 мА
Рабочая температура:	от -10 до +55 °С	
Рабочая влажность:	10% - 90%	
Габариты:	150 x 39 x 31 мм	