

STC-IPMX3691

2-мегапиксельная IP-камера с ИК-подсветкой

- КМОП-матрица 1/2.9'' 2.0 Мп Sony Exmor™
- Разрешение до Full HD (1920x1080) при 30 к/с
- Сжатие H.264, M-JPEG
- Трансляция двух независимых потоков видео
- Базовая видеоаналитика VCA Presence, расширенная видеоаналитика VCA (опция)
- Мегапиксельный объектив 4.3 мм/F2.0
- Минимальная освещенность 1 лк/0 лк (цв./ИК-подсветка включена)
- Расширенный динамический диапазон WDR
- Встроенная ИК-подсветка (8 ИК-светодиодов)
- Всепогодное исполнение, класс IP66
- Наличие слота для карты памяти microSD
- Питание 12 В пост. тока / PoE
- Соответствие спецификациям ONVIF



IP-камера STC-IPMX3691 использует 1/2.9'' 2-мегапиксельную КМОП-матрицу Sony Exmor™ с разрешением Full HD (1920x1080) и высокой точностью цветопередачи, что позволяет применять телекамеру на объектах с повышенными требованиями к качеству видеосигнала. IP-камера имеет цилиндрический корпус с ИК-подсветкой, обеспечивающий уровень климатической защиты IP66. Благодаря этому, а также широкому температурному диапазону эксплуатации, камеру можно устанавливать в уличных условиях центральной климатической зоны.

ВИДЕОАНАЛИТИКА VCA

В STC-IPMX3691 реализован базовый пакет видеоаналитики VCA Presence, который позволяет обнаруживать присутствие объектов в зоне видеоконтроля. Расширенные возможности видеоаналитики и системы видеонаблюдения в целом обеспечивают опциональные пакеты VCA, позволяющие выполнять классификацию объектов по размеру (человек, автомобиль и др.), определять направление движения, фиксировать остановку или задержку объекта в зоне дольше отведенного времени, вести подсчет количества объектов, определять скорость движения объектов и др.

ДВУХПОТОКОВАЯ ТРАНСЛЯЦИЯ ДО 30 К/С

STC-IPMX3691 способна передавать видеоданные в двух форматах (H.264 и M-JPEG). Имеется возможность как выбирать алгоритм сжатия, так и индивидуально настраивать параметры видеопотока, его разрешение и скорость передачи. Камера способна транслировать видео с максимальным фреймрейтом 30 к/с при всех разрешениях, включая Full HD (1920x1080). Поддержка двух кодеков позволяет адаптировать STC-IPMX3691 к полосе пропускания используемой сети и, например, обеспечить разную скорость и качество текущего отображения и записи.

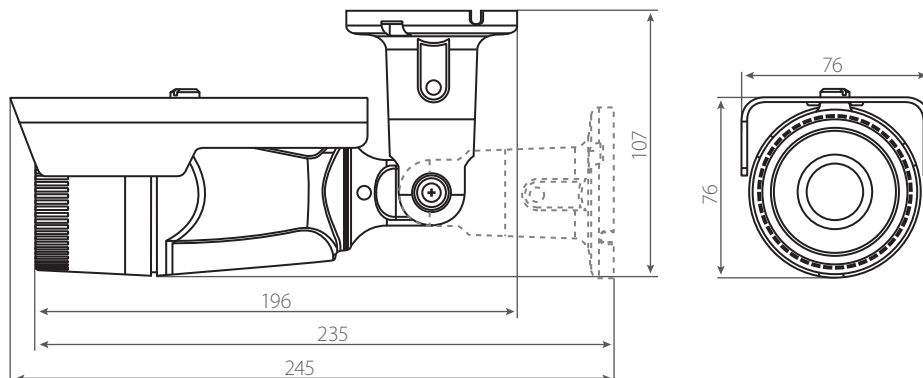
ВСЕПОГОДНОЕ ИСПОЛНЕНИЕ

STC-IPMX3691 способна работать в различных климатических условиях при температурах от -40 до +50°C. Ее металлический кожух со степенью защиты IP66 позволяет устанавливать камеру в уличных условиях центральной климатической зоны. Камера имеет компактные размеры и поставляется вместе с кронштейном, обеспечивающим полную скрытую проводку кабеля.

ВНЕШНИЕ УСТРОЙСТВА

Наличие слота для карт памяти microSD позволяет STC-IPMX3691 работать с внешними устройствами памяти, например, при обрыве соединения. После восстановления соединения доступен удаленный просмотр сохраненного видео. Наличие входа и выхода тревоги позволяет подключать датчики и исполнительное оборудование, логика работы которых настраивается через веб-меню камеры.

РАЗМЕРЫ



ТЕХНИЧЕСКИЕ ХАРАКТЕРИСТИКИ

Модель:	STC-IPMX3691/1
Тип:	2-мегапиксельная уличная IP-камера с ИК-подсветкой
Чувствительный элемент:	1/2.9" КМОП-матрица 2.0 Мп Sony Exmor™ с прогрессивным сканированием
Встроенный объектив:	Мегапиксельный с фиксированным фокусным расстоянием f4.3 мм/F2.0
Максимальное разрешение:	Full HD (1920x1080)
Доступные разрешения:	1920x1080, 1280x720, 1120x630, 960x540, 800x450, 640x360, 480x270, 320x180
Компрессия видео:	H.264, M-JPEG
Фреймрейт:	30 к/с (при всех разрешениях)
Видеопотоки:	До 2 потоков одновременно с возможностью настройки сжатия, разрешения, фреймрейта
Минимальная освещенность:	Цветной режим: 1.0 лк; С ИК-подсветкой: 0 лк;
Режим «день/ночь»:	Аппаратный: авто / цвет / ч/б
Расширенный динам. диапазон:	Программный WDR
Вход/выход тревоги:	1 тревожный вход; 1 тревожный выход
Разъем LAN:	1 разъем RJ-45
Встраивание текста:	Наложение текста на видеопоток
Поддерживаемые сетевые протоколы:	TCP/IP, UDP/IP, HTTP, RTSP, RTP, RTCP, RTP/UDP, RTP/TCP, mDNS, UPnP, SMTP, QoS Layer 3 DiffServ, DHCP, DNS, DDNS, NTP, SNMP v1/v2c/v3, SSL v2/v3, IGMP, ICMP, TLSv1
Реакция камеры на события тревоги:	Загрузка данных на FTP, HTTP, отправка уведомлений на электронную почту, активация внешних датчиков и исполнительных устройств, запись тревожных видеопоследовательностей на карту памяти microSD
Детекция движения:	Есть
Слот для карты памяти:	MicroSD
Питание IP-камеры:	12 В пост. тока / PoE
Потребляемая мощность:	4.44 Вт
Диапазон рабочих температур:	-40...+50°C (12 В пост. тока); -40...+45°C (POE)
Габариты (ШxВxД):	корпус: 76 x 74 x 196 мм (без кронштейна и козырька)
Масса:	600 г

ПО И АКСЕССУАРЫ

SmartStation	Мультисерверное, мультиклиентское ПО с возможностью подключения неограниченного количества камер. Поддержка до 64 каналов видео и звука из расчета на 1 сервер записи
STNR-xxxx	Сетевые видеорегистраторы