

# Рупорный громкоговоритель

www.bosch.ru



**BOSCH**

Разработано для жизни



- ▶ Подходит для применения на флоте и в промышленности благодаря устойчивости к воздействию влажности, хлора и соли.
- ▶ Корпус из огнестойкого полиэфирного стеклопластика
- ▶ Защита от пыли и влаги класса IP67
- ▶ Возможность внутренней установки дополнительной платы контроля
- ▶ Сертификат соответствия EN 60945 и EN54-24

Рупорный громкоговоритель LH2-UC15E сконструирован специально для безупречного воспроизведения звука и используется на флоте и в других промышленных окружениях. Корпус обладает высокой прочностью, защищен от попадания влаги и пыли, устойчив к коррозионному воздействию морской воды и атмосферы, загрязненной промышленными отходами. Рупорный громкоговоритель изготовлен из полиэфирного стеклопластика, устойчивого к ультрафиолетовому излучению. Этот прочный, огнеупорный и устойчивый к коррозии материал также устойчив к воздействию химических веществ и высоких температур и идеально подходит для самых суровых условий эксплуатации. В стандартный комплект поставки рупора входит монтажный кронштейн из нержавеющей стали.

## Функции

Рупорный громкоговоритель поставляется в комплекте с прочными монтажным кронштейном, позволяющим точно направлять звуковой луч. Монтажный кронштейн имеет защелку, обеспечивающую его правильное расположение.

Соединительный кабель выведен через кабельный сальник ABS (PG13.5) в задней крышке, которая может быть снята для получения доступа к расположенным внутри клеммным контактам. Задняя крышка оснащена вторым отверстием (закрытым в стандартной комплектации заглушкой) для проходного подключения.

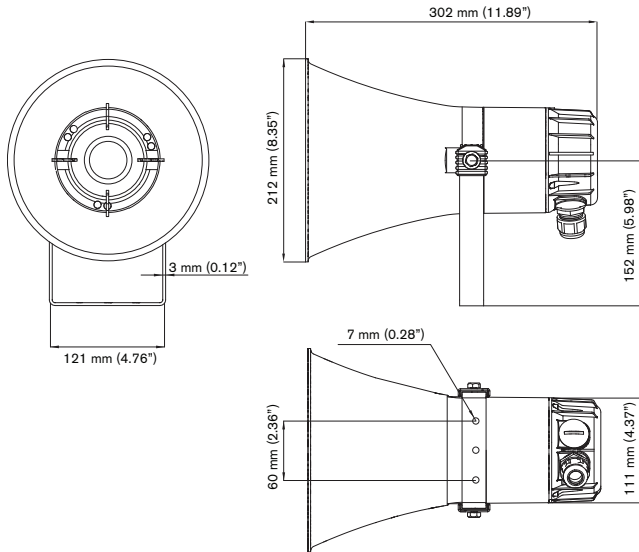
Рупорный громкоговоритель имеет трансформатор для входного напряжения 70 В и 100 В с отводами на первичной обмотке для установки различных значений мощности.

Подключившись к соответствующей клемме 6-контактной винтовой клеммной колодки, можно легко установить громкоговоритель на номинальную полную мощность, на половину, четверть или одну восьмую мощности (с шагом 3 дБ).

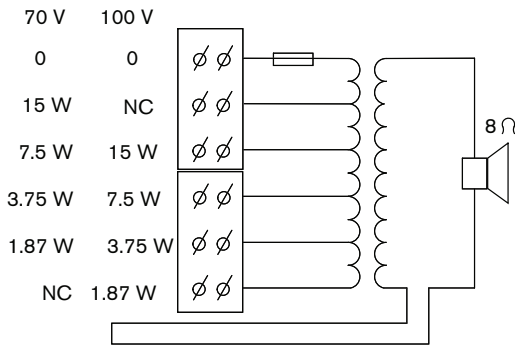
Рупорный громкоговоритель имеет встроенную защиту, обеспечивающую сохранность цепи, к которой он подключен, даже в случае возникновения повреждений громкоговорителя при пожаре. Это позволяет сохранить целостность системы и работоспособность других громкоговорителей, которые могут использоваться для информирования людей о ситуации.

Громкоговоритель имеет керамические зажимные клеммные колодки, термальный предохранитель, проводку, устойчивую к воздействию высоких температур, также предусмотрена возможность внутренней установки дополнительных плат контроля линии/громкоговорителя.

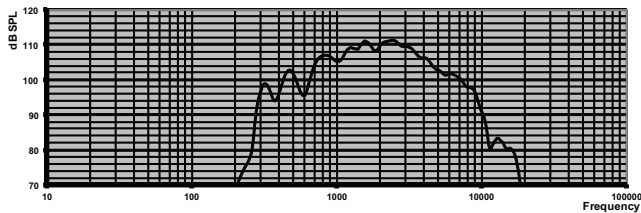
Для управления громкоговорителем в области подключения имеется проводной шлейф от вторичного контура громкоговорителя. Этот шлейф обычно закрыт, однако в случае использования платы контроля он зачищается и подключается к плате.



Размеры (мм)



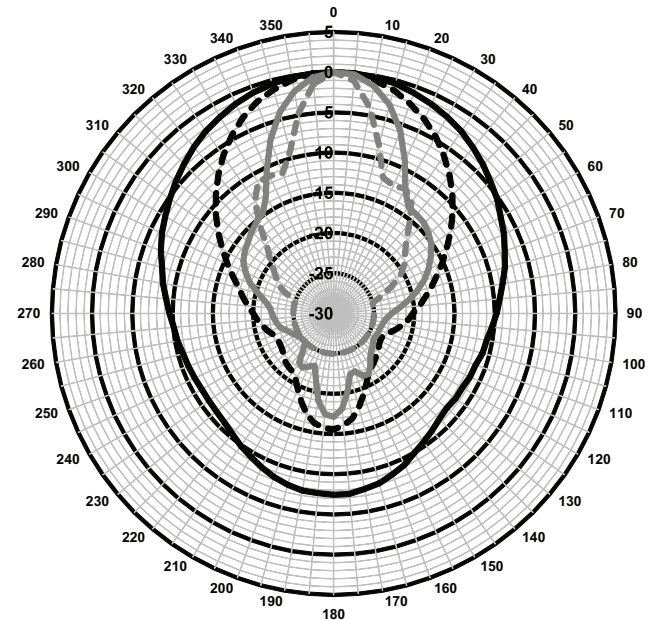
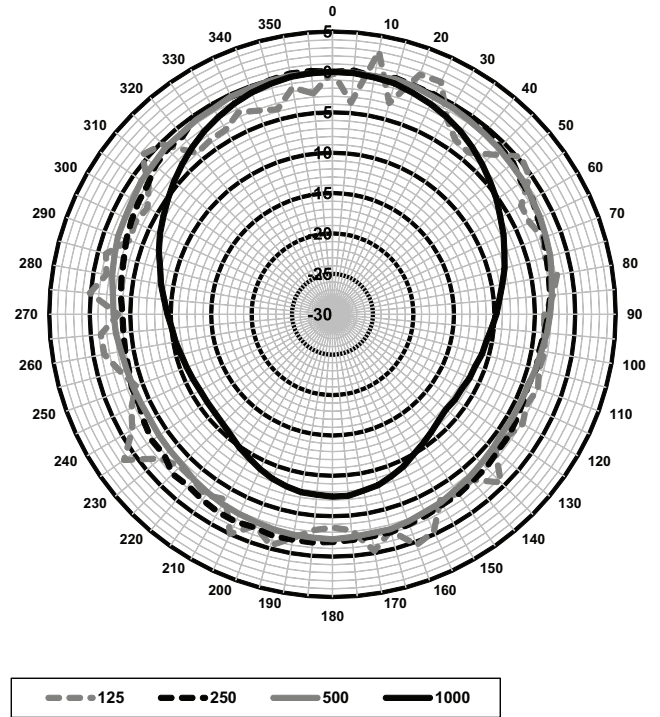
Принципиальная схема



Частотная характеристика

Для соответствия требованиям стандарта EN54-24 должна выполняться указанная ниже коррекция полосы частот в 1/3 октавы:

| полоса частот (Гц) в 1/3 октавы | Параметры эквалайзера |
|---------------------------------|-----------------------|
| 1250 Гц                         | -2 дБ                 |
| 1600 Гц                         | -3 дБ                 |
| 2000 Гц                         | -1 дБ                 |
| 6300 Гц                         | +3 дБ                 |



Полярные диаграммы (для розового шума)

Чувствительность октавного диапазона\*

|                        | Октавный УЗД<br>1 Вт/1 м | Общий<br>октавный УЗД<br>1 Вт/1 м | Общий<br>октавный УЗД<br>P <sub>макс</sub> /1 м |
|------------------------|--------------------------|-----------------------------------|---|
| 125 Гц                 | 55.2                     | -                                 | -   |
| 250 Гц                 | 93.4                     | -                                 | -   |
| 500 Гц                 | 99.8                     | -                                 | -   |
| 1000 Гц                | 107.8                    | -                                 | -   |
| 2000 Гц                | 110.8                    | -                                 | -   |
| 4000 Гц                | 107.6                    | -                                 | -   |
| 8000 Гц                | 99.3                     | -                                 | -   |
| A-<br>взвешенное       | -                        | 104.9                             | 115.2   |
| Линейно-<br>взвешенное | -                        | 104.1                             | 114.9   |

Угол раскрытия ДН для октавного диапазона

|         | Горизонтальн<br>ый | Вертикальн<br>ый |
|---------|--------------------|------------------|
| 125 Гц  | 360                | 360              |
| 250 Гц  | 360                | 360              |
| 500 Гц  | 360                | 360              |
| 1000 Гц | 119                | 119              |
| 2000 Гц | 68                 | 68               |
| 4000 Гц | 38                 | 38               |
| 8000 Гц | 23                 | 23               |

Акустические характеристики на октаву  
\* (Все измерения выполнены с сигналом розового шума, значения даны в дБ УЗД.)

**Сертификаты и согласования**

**Гарантия качества**

Все громкоговорители Bosch способны непрерывно работать в течение 100 часов при номинальной мощности в соответствии со стандартами потребляемой мощности IEC 268-5. Компания Bosch разработала также специальный тест (Simulated Acoustical Feedback Exposure, SAFE) для демонстрации того, что они могут в течение короткого времени работать с мощностью, в два раза превышающей номинальную. Это обеспечивает дополнительную степень надежности в критических условиях, что лучше удовлетворяет требования заказчика, обеспечивает более долгий срок службы и снижает риск возникновения неисправностей.

|                         |  |
|-------------------------|--|
| Техника безопасности    | Согласно EN 60065                              |
| Тревога                 | Согласно EN 54-24 / в соответствии с BS 5839-8 |
| Сертификат соответствия | Согласно EN 60945                              |
| Защита от пыли и влаги  | Согласно EN 60529, класс защиты IP 67          |
| Соляной туман           | Согласно IEC 60068-2-11                        |
| Устойчивость к хлору    | Согласно IEC 60068-2-60                        |
| Ветровая нагрузка       | Согласно Bft 11                                |

| Регион | Сертификация |
|--------|--------------|
| Европа | CE           |

**Состав изделия**

|   |  |
|---|--|
| 1 | LH2-UC15E Рупорный громкоговоритель      |
| 1 | Руководство по установке                 |
| 1 | Кабельный сальник PG13.5 (установленный) |

**Техническое описание**

**Электрические\***

|  |                           |
|--|---------------------------|
| Максимальная мощность  | 22,5 Вт                   |
| Номинальная мощность (P <sub>НС</sub> )  | 15 Вт                     |
| Ответвление мощности   | 15 / 7,5 / 3,75 / 1,87 Вт |
| Уровень звукового давления при номинальной мощности / 1 Вт (1 кГц, 1 м)                                  | 120 / 108 дБ (УЗД)        |
| Уровень звукового давления при номинальной мощности / 1 Вт (1 кГц, 4 м) (ось 0 градусов, свободное поле) | 102 / 90 дБ               |
| Эффективный частотный диапазон (-10 дБ)  | от 300 Гц до 9 кГц        |
| Угол раскрытия при 1 кГц / 4 кГц (-6 дБ)   | 119° / 38°                |
| Номинальное напряжение на входе  | 70 В / 100 В              |

|                            |  |
|----------------------------|--|
| Номинальное сопротивление  | 334 Ом (15 Вт при 70 В)<br>667 Ом (7,5 Вт при 70 В / 15 Вт при 100 В)<br>1333 Ом (3,75 Вт при 70 В / 7,5 Вт при 100 В)<br>2667 Ом (1,87 В при 70 В / 3,75 Вт при 100 В)<br>5347 Ом (1,87 Вт при 100 В) |
| Электрическое соединение   | 6-контактный зажимной контакт  |
| Допустимый диаметр провода | 1,0–2,3 мм   |


\* Данные о технических характеристиках согласно IEC 60268-5

#### Механические характеристики

|                                |                                 |
|--------------------------------|---------------------------------|
| Размеры (Д x Г макс.)          | 302 x 212 мм                    |
| Вес                            | 2,25 кг                         |
| Цвет                           | Светло-серый (RAL 7035)         |
| Материал рупора                | Полиэфирный стеклопластик (GRP) |
| Материал монтажного кронштейна | Нержавеющая сталь (класс 316)   |
| Диаметр кабеля                 | От 6 мм до 12 мм                |

#### Условия эксплуатации

|                         |                     |
|-------------------------|---------------------|
| Рабочая температура     | от -55 °C до +70 °C |
| Температура хранения    | от -40 °C до +70 °C |
| Относительная влажность | < 95 %              |

|  |
|--|
| <br>0560  |
| Bosch Security Systems BV<br>Torenallee 49, 5617BA Eindhoven, The Netherlands<br><br>0560-CPR-142190008  |
| EN 54-24:2008<br><br>Loudspeaker for voice alarm systems<br>for fire detection and fire alarm systems for buildings<br><br>Horn Loudspeaker 15W<br>LH2-UC15E<br>Type B |

пыли класса IP67, устойчивость к воздействию соляного тумана и хлора, сертифицирован по EN 60945 и EN54-24, светло-серый цвет RAL7035. номер для заказа **LH2-UC15E**

#### Информация для заказа

##### Рупорный громкоговоритель

Рупорный громкоговоритель мощностью 22,5 Вт, корпус из полиэфирного стеклопластика (GRP) с защитой класса IP 67, высококачественное воспроизведение речи и музыки, защита от воды и

**Представлен (кем/чем):**

**Russia:**  
Robert Bosch ООО  
Security Systems  
13/5, Akad. Korolyova str.  
129515 Moscow, Russia  
Phone: +7 495 937 5361  
Fax: +7 495 937 5363  
Info.bss@ru.bosch.com  
ru.securitysystems@bosch.com  
www.bosch.ru