

# VERSO COMPACT

## КОМПАКТНЫЙ ОТКИДНОЙ ПОЛИКАРБОНАТНЫЙ КОЖУХ ДЛЯ КАМЕРЫ

### ОСНОВНЫЕ ХАРАКТЕРИСТИКИ

IP66/IP67 (с кабельными сальниками или дополнительными уплотнительными кольцами)

Ударопрочность (IK10)

Предусматривает использование кронштейна с внутренним кабельным каналом

Доступные комплектующие: нагреватель, источник питания для камеры, нагреватель с вентилятором

### ОПИСАНИЕ

Крепкий кожух с защитой от вандализма разработан для упрощения монтажа и техобслуживания и гарантирует полную защиту при любых условиях окружающей среды.

Кожух полностью изготовлен из технополимера и обеспечивает высокую ударопрочность, защиту от погодных условий и внешних факторов, а также УФ-лучей.

Широкий ассортимент комплектующих для монтажа оборудования обеспечивает возможность установки в любых условиях.

Кожух предусматривает разные варианты монтажа с помощью потолочных или настенных кронштейнов с внутренней или внешней прокладкой кабелей или при помощи поворотного устройства.



VERSO COMPACT



VERSO COMPACT + ТЕЛЕКАМЕРА



VERSO COMPACT + WBOVA2



VERSO COMPACT + WBJA

### ДОСТУПНЫЕ МОДЕЛИ

Номер модели	Солнцезащитный козырек	Нагреватель 120/230Vac	Нагреватель 12Vdc/24Vac	Нагреватель 24Vac с вентилятором	Макс. потребление
HPV36D0A000B	–	–	–	–	–
HPV36K0A000B	✓	–	–	–	–
HPV36K1A000B	✓	✓	–	–	40W
HPV36K2A000B	✓	–	✓	–	20W
HPV36K2A015B	✓	–	–	✓	24W

**ТЕХНИЧЕСКИЕ ПАРАМЕТРЫ**

**ОБЩИЕ ХАРАКТЕРИСТИКИ**

Полностью изготавливается из технополимера (поликарбонат)  
 Солнцезащитный козырек из АБС-материала  
 Цвет RAL9002  
 Внешние винты из нержавеющей стали

**ТЕХНИЧЕСКИЕ ХАРАКТЕРИСТИКИ**

Кабельные муфты: 2xM16  
 Окно из поликарбоната (ШхВ): 98x55mm  
 Пространство внутри корпуса (ШхВ): 63x63mm  
 Внутренняя полезная длина (с комплектующими или без них): 210mm  
 Вес устройства: 1,1kg

**ЭЛЕКТРИЧЕСКИЕ ХАРАКТЕРИСТИКИ**

Питание/Потребление тока (модель без дополнительных устройств):

- от 12Vdc а 24Vdc, 1А макс.
- от 12 В переменного тока а 24Vac, 1А макс., 50/60Hz
- от 120Vac а 230Vac, 400mA макс., 50/60Hz

Питание/Потребление тока (модель с нагревателем, Top 15°C±3°C, Toff 22°C±3°C):

- от 12Vdc а 24Vdc, 5А макс.
- от 12 В переменного тока а 24Vac, 5А макс., 50/60Hz
- от 120Vac а 230Vac, 700mA макс., 50/60Hz

Питание/Потребление тока (модель с нагревателем и вентилятором непрерывного цикла):

- 12Vdc, 400mA макс.
- 24Vac, 200mA макс., 50/60Hz
- от 100Vac а 240Vac, 40mA макс., 50/60Hz (с источником питания с широким диапазоном напряжения)

Источник питания для камеры:

- $V_{IN}$  от 100Vac а 240Vac, 50/60Hz  
 $V_{OUT}$  12Vdc, 1A
- $V_{IN}$  230Vac, 50/60Hz  
 $V_{OUT}$  24Vac, 400mA, 50/60Hz

**СРЕДА**

Внутреннее наблюдение/Наружное  
 Рабочая температура (с нагревателем): от -20°C а +60°C  
 Устойчивость к воздействию химических веществ
 

- Высокая устойчивость: основания, спирты, газ, углеводород
- Средняя устойчивость: органические кислоты, неорганические кислоты, масла
- Низкая устойчивость: растворители

**СЕРТИФИКАТЫ**

Электрическая безопасность (СЕ (соответствие Директивам Евросоюза)): EN60950-1, IEC60950-1

Электромагнитная совместимость (СЕ (соответствие Директивам Евросоюза)): EN50130-4, EN61000-6-3, EN55022 Класс В

Установка вне помещений (СЕ (соответствие Директивам Евросоюза)): EN60950-22, IEC 60950-22

Степень защиты IP: EN60529

- IP66 (с кабельными муфтами)
- IP66 (с кронштейном с внутренним кабельным каналом, с уплотнительными кольцами)

Степень защиты IK: EN62262, IK10

Сертификат UL:

- cULus Listed, TYPE 4X
- UL94, V1 (Классификация по горючести)

Сертификат EAC

**КОМПЛЕКТУЮЩИЕ**

ОНЕН26	Нагреватель, 120Vac/230Vac для кожухов HOV, HTV, VERSO, VERSO COMPACT
ОНЕН27	Нагреватель, 12Vdc/24Vac для кожухов HOV, HTV, HTC, VERSO и VERSO COMPACT
ОНРВV1	Нагреватель с вентилятором непрерывного цикла, вход 12Vdc, для корпусов VERSO и VERSO COMPACT
ОНРВV2	Нагреватель с вентилятором непрерывного цикла, вход 24Vac, для корпусов VERSO и VERSO COMPACT
ОНРВV3	Нагреватель с вентилятором непрерывного цикла, вход 100-240Vac, для кожухов VERSO и VERSO COMPACT
ОНЕPS19B	Источник питания для камеры с широким диапазоном напряжения: вход 100-240Vac - выход 12Vdc, 15W, для кожухов VERSO, VERSO POLAR, VERSO COMPACT, HEG, HTG
ОНЕPS20	Источник питания для камеры: вход 230Vac - выход 24Vac, 10 ВА, для кожухов VERSO, VERSO POLAR, VERSO COMPACT, HEG, HTG
OWBIP8	Комплект уплотнительных колец (3xM16) IP66/IP67 для кронштейнов WBOVA2 и WCM4A2 для кожухов PUNTO, HOV, HTV, HTC, VERSO, VERSO POLAR, VERSO COMPACT, HEB, HEK
ОНЕGBB	Распределительная коробка, защищенная от погодных условий
OSUPPIR	Кронштейн для монтажа 1 осветителя GEKO IRH под кожухом

**СОПУТСТВУЮЩИЕ ИЗДЕЛИЯ**

PTH300	Устройство горизонтального/вертикального поворота
--------	---

**КРОНШТЕЙНЫ И АДАПТЕРЫ**

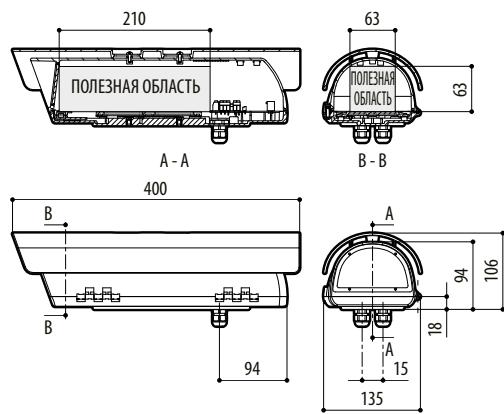
WBJA	Настенное крепление
WBMA	Настенный кронштейн с шарниром
WBOVA2	Настенный кронштейн с внутренним кабельным каналом
WBOV3A2	Настенный кронштейн с внутренним кабельным каналом, опорной пластиной и опорной коробкой, не подходит для ONEBVF1, ONEBVF2 и ONEBVF3
WCM3A	Потолочное крепление с шаровым шарниром
WCM5A	Потолочное крепление с шаровым шарниром
WCM4A2	Потолочное крепление с внутренним кабельным каналом
WFWCA	Кронштейн с шарниром

**ЗАПАСНЫЕ ЧАСТИ**

ОНРVS36A000	Солнцезащитный козырек
DOТНРV02	Кабельные муфты, винты и шайбы для камеры и объектива

**УПАКОВКА**

Номер модели в коробке	Вес	Размеры (ШхВхД)	Количество штук в коробке
НРV36K1A000B	1,4kg	15.2X14X53cm	10

**ТЕХНИЧЕСКИЕ ЧЕРТЕЖИ***Размеры в миллиметрах.*

VERSO COMPACT

