

IP камера STC-IPX3905A

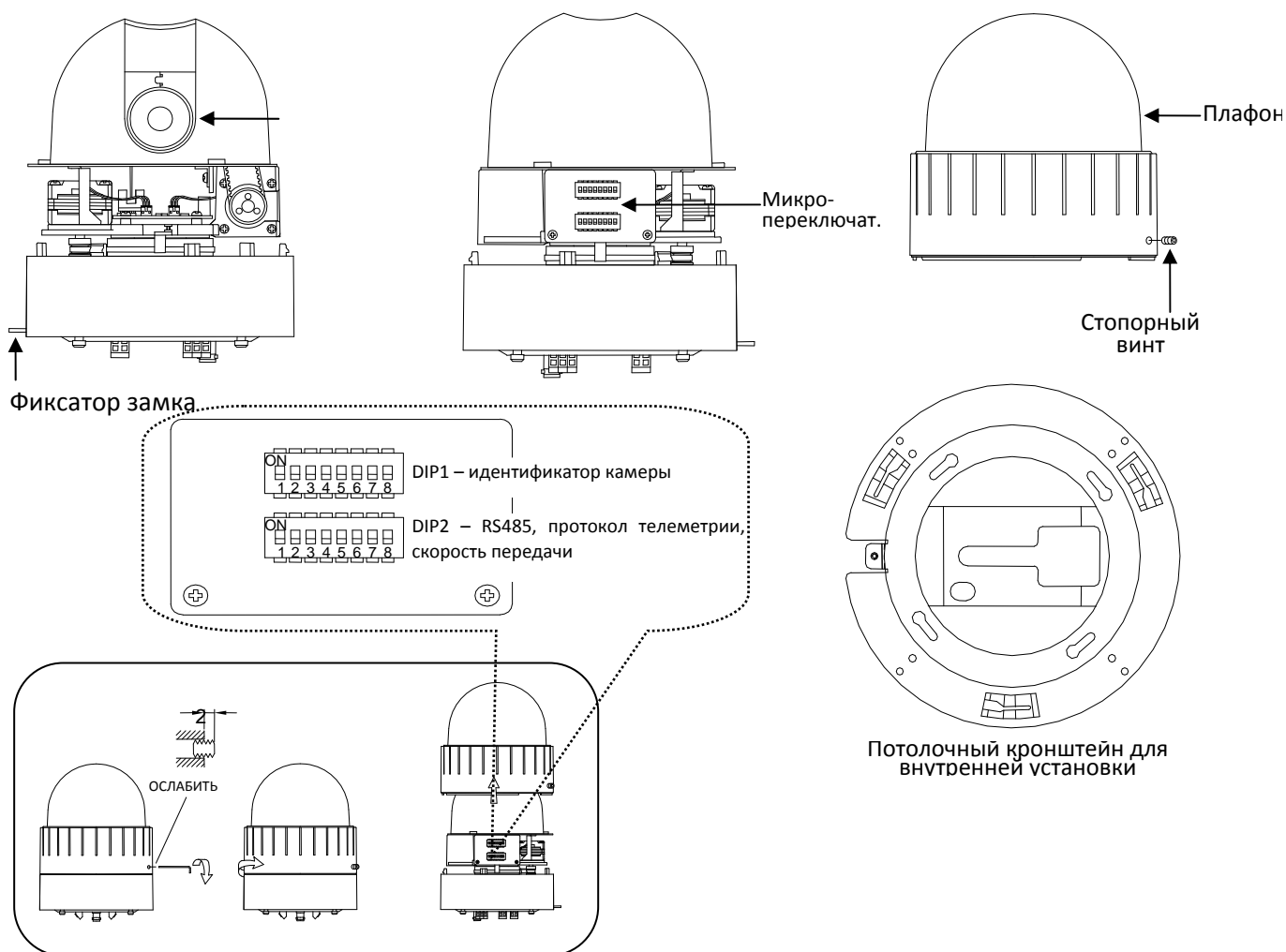


**Руководство по быстрой
установке**

2010 г.

Это руководство содержит инструкции, позволяющие выполнить основные действия по подготовке IP-камеры к работе, включая установку и настройку.

Действие 1. Сборка и установка IP-камеры



Перед установкой телекамеры требуется выполнить настройку идентификационного номера камеры и протокола связи при помощи микропереключателей.

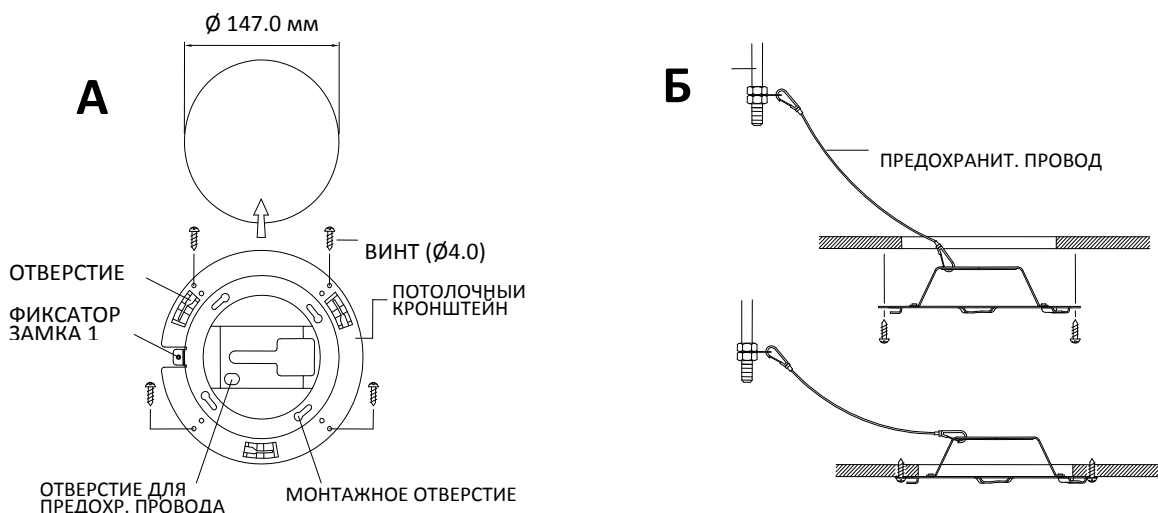
Микропереключатель DIP2

Контакт	1	2	3	4	5	6	7	8
Значение	Согласование RS485	Не используется	Протокол1	Протокол 2	Не используется	Не используется	Скорость передачи 1	Скорость передачи 2

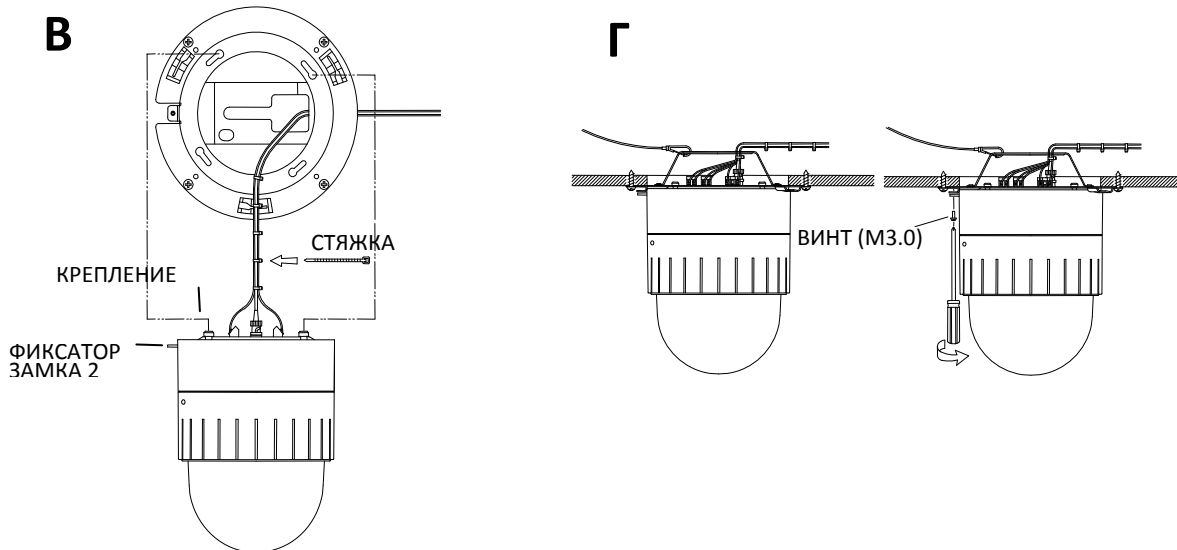
Контакт 3	Контакт 4	Протокол
ВЫКЛ	ВЫКЛ	Pelco-D или Pelco-P
ВЫКЛ	ВКЛ	Не используется
ВКЛ	ВЫКЛ	Махпро
ВКЛ	ВКЛ	Не используется

Контакт 7	Контакт 8	Скорость передачи
ВЫКЛ	ВЫКЛ	Не используется
ВЫКЛ	ВКЛ	2400 бит/с (Pelco-D)
ВКЛ	ВЫКЛ	4800 бит/с (Pelco-P)
ВКЛ	ВКЛ	9600 бит/с (Махпро)

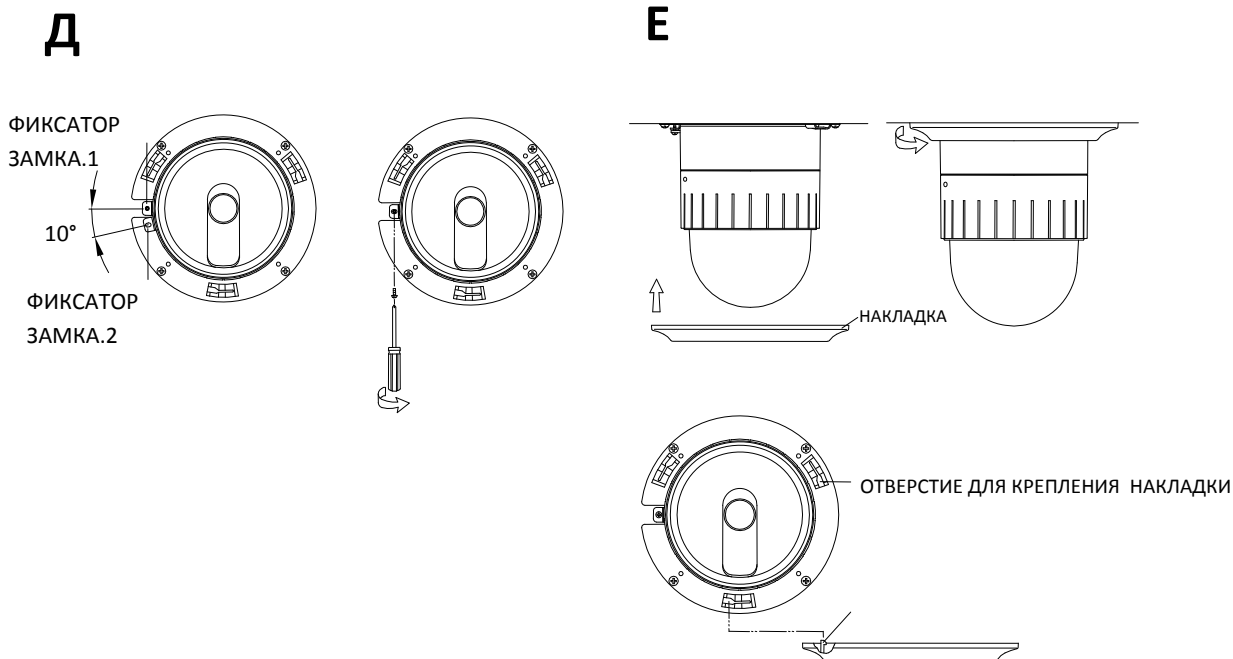
- Заводская установка протокола: Pelco-D, 2400 бит/с, 8 бит, 1 стоповый бит, без контроля по четности.



1. Выберите достаточно прочный участок потолка для установки камеры весом около 2 кг.
2. Подготовьте отверстие в потолке диаметром 147 мм.
3. Прикрепите предохранительный провод к подвеске и держателю для предохранительного провода на кронштейне.
4. Установите потолочный кронштейн и прикрепите при помощи 4 винтов диаметром 4 мм.



5. Для более аккуратного монтажа проводов можно использовать стяжку.
6. Проденьте провода в квадратное отверстие.
7. Вставьте крепление и поверните камеру против часовой стрелки.



8. Зафиксируйте камеру, вставив винты в фиксаторы замка 1 и 2.
9. Установите накладку, вставив фиксатор накладки и повернув ее по часовой стрелке.

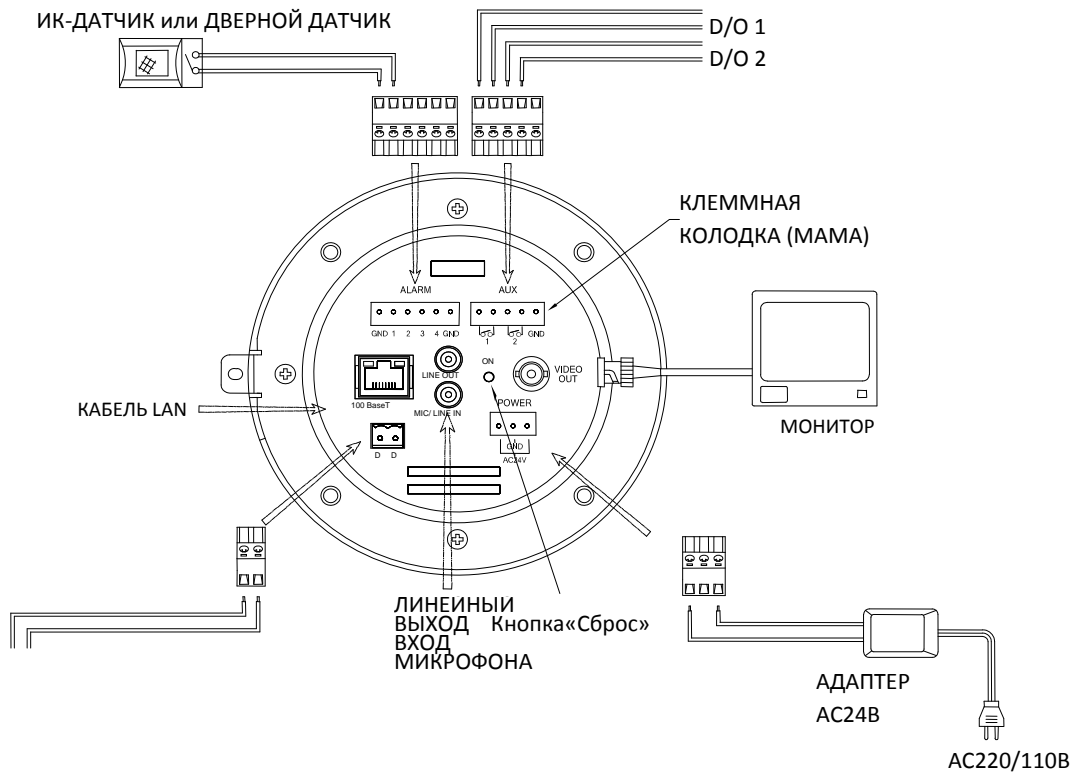


Внимание

Даже в случае правильной установки и монтажа возможно падение телекамеры с потолка. Во избежание несчастного случая, прежде чем выполнять монтаж телекамеры убедитесь, что потолок достаточно прочный и ровный. Если требуется укрепление потолка, прежде чем продолжить монтаж, обратитесь за консультацией к специалистам по технике безопасности.

Действие 2. Подключение кабелей к IP-камере

Подключите все кабели к камере. Правильное расположение разъемов приводится на следующем рисунке.



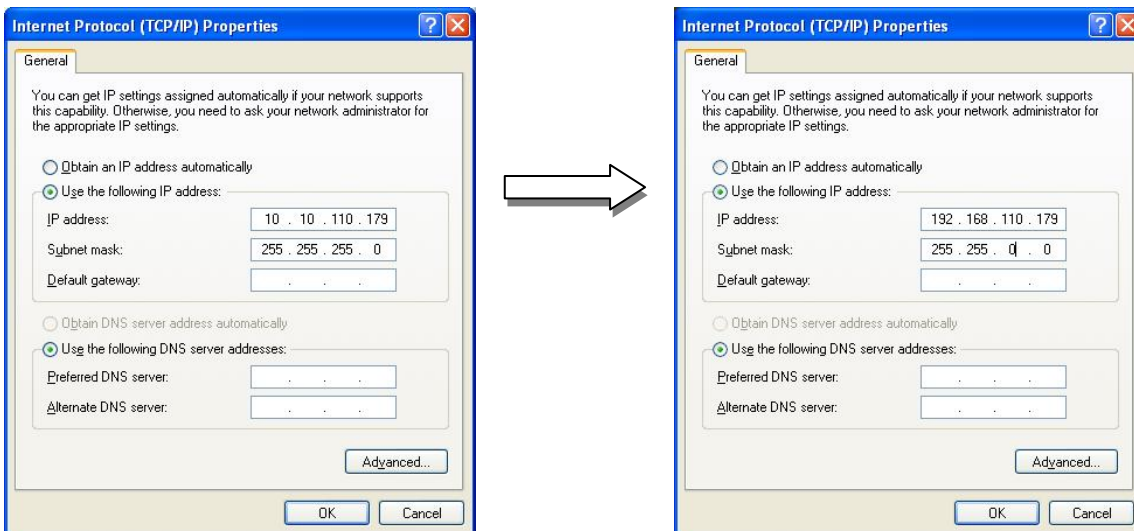
* Перечисленные модели и их дизайн могут изменяться без уведомления.

Действие 3. Настройка сетевой среды

По умолчанию в качестве IP-адреса сетевой камеры используется адрес 192.168.XXX.XXX. Вы можете получить IP-адрес с помощью MAC-адреса Вашей камеры. Прежде чем выполнять установку, убедитесь, что камера и ПК находятся в одном сегменте сети. Если камера и ПК находятся в разных сегментах сети, измените установки ПК, как показано ниже.

IP-адрес : 192.168.xxx.xxx

Маска подсети : 255.255.0.0

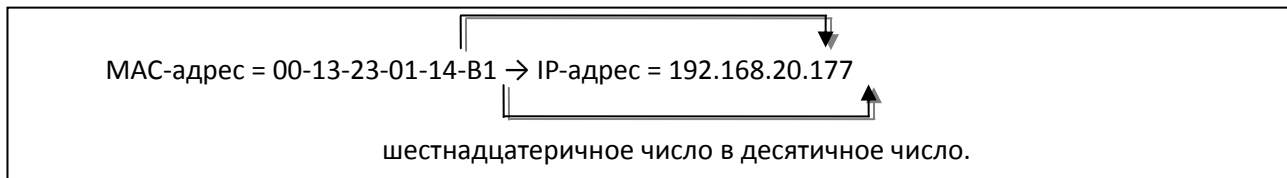


Действие 4. Просмотр видео на веб-странице

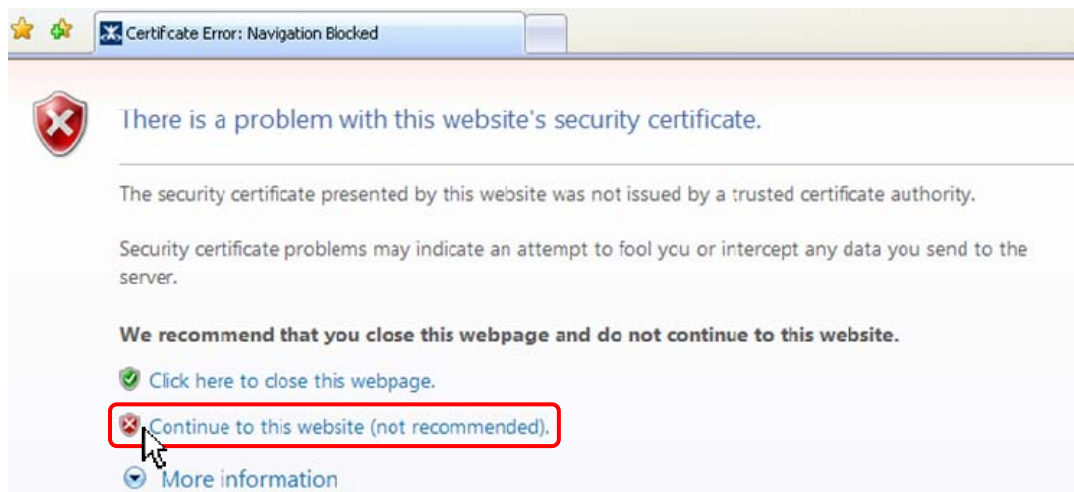
Для просмотра живого видео IP-камеры на веб-странице можно использовать IP-адрес камеры. Для получения правильного IP-адреса и использования его на веб-странице выполните следующие действия:

1. Преобразуйте MAC-адрес в IP-адрес или проверьте IP-адрес в IPAdminTool.

(MAC-адрес располагается на боковой или нижней поверхности камеры.)



2. Откройте веб-браузер и введите IP-адрес камеры.
3. Выберите «Перейти на этот веб-сайт (не рекомендуется)» (Continue to this website (not recommended)), как показано ниже.
(Объяснения и скриншоты, содержащиеся в Руководстве, в основном предполагают работу на базе Internet Explorer 7.0).



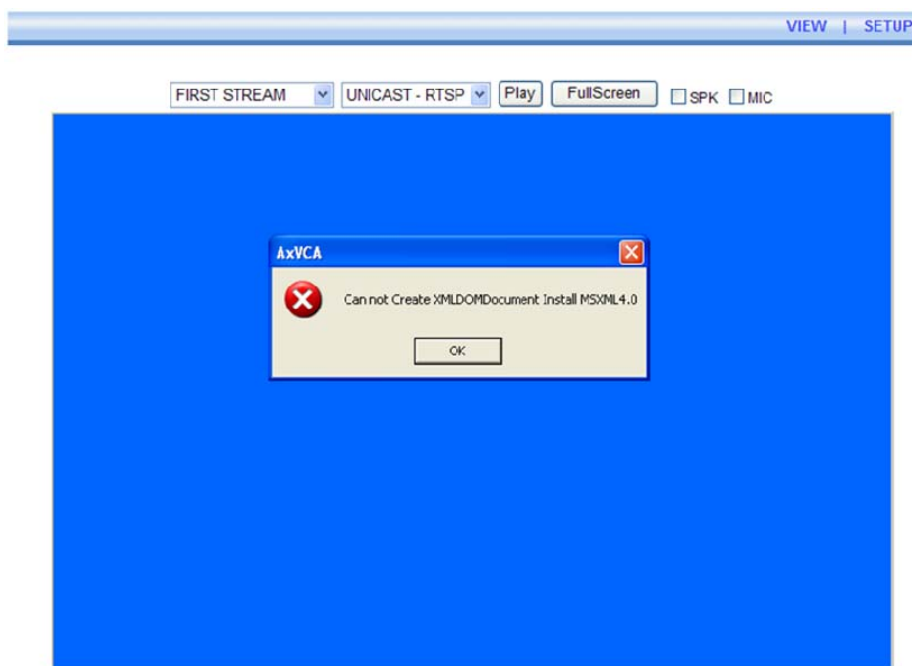
4. Нажмите «блокировка всплывающих окон» (pop-up blocked) и установите ActiveX, как показано ниже. Установка ActiveX требуется для просмотра изображения.



5. Подождите несколько секунд, пока выполняется загрузка web-страницы. Живое видео представляется на web-странице, как показано ниже.



6. Если живое видео не выводится, и открывается окно с сообщением «Не могу создать документ XMLDOM. Установите MSXML4.0» (“Can not Create XMLDOMDocument Install MSXML4.0”), как показано ниже, выполните загрузку и установку, пользуясь следующей ссылкой.
<http://www.microsoft.com/downloads/details.aspx?familyid=3144B72B-B4F2-46DA-B4B6-C5D7485F2B42&displaylang=en>
(Для библиотеки VCA требуется библиотека MS XML 4.0, которая является xml-парсером, разработанным Microsoft).



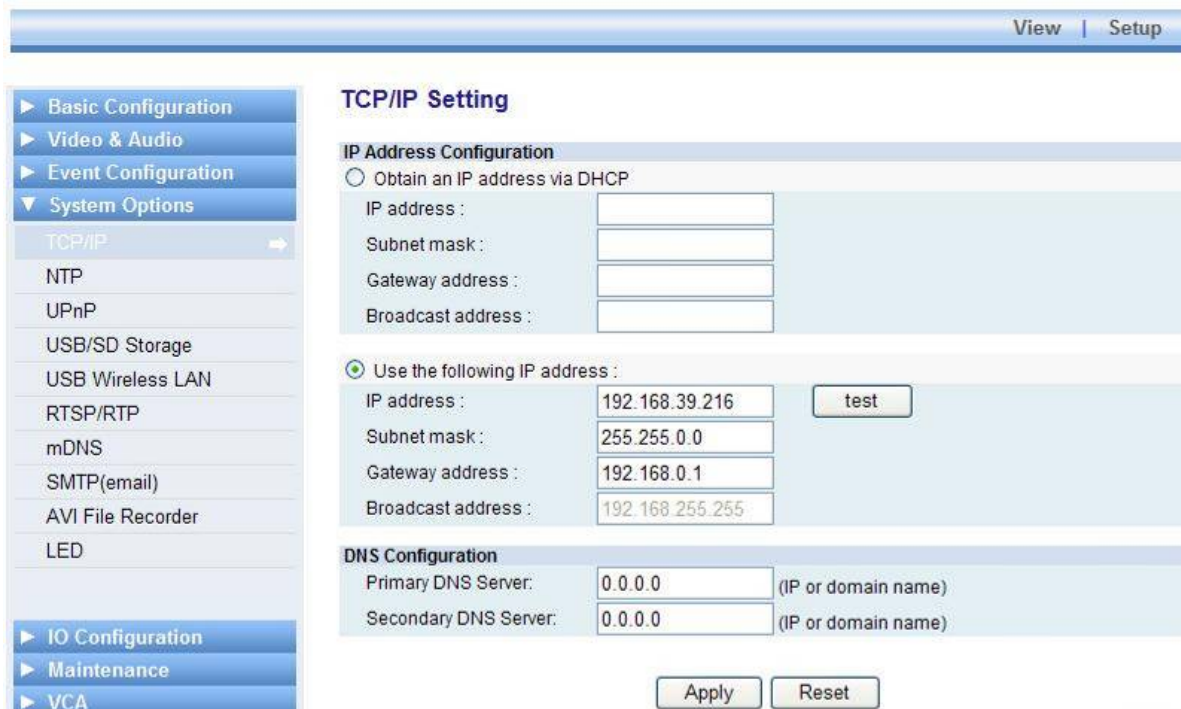
Действие 5. Настройка IP-адреса

Для настройки сетевой конфигурации выполните следующие действия:

1. Нажмите кнопку **«Настройка» (Setup)** в верхнем правом углу web-страницы. Страница регистрации представлена ниже.
2. Введите имя пользователя по умолчанию (root) и пароль по умолчанию (pass). Затем нажмите **ОК**.



3. Выберите **«Опции системы» (System Options)**, а затем из разворачиваемого меню выберите **TCP/IP**.



Чтобы изменить IP-адрес, не забудьте проверить и получить правильную маску подсети и шлюз. Чтобы использовать DHCP, выберите **«Получение IP-адреса через DHCP» (Obtain an IP address via DHCP)**.

Чтобы научиться выполнять расширенную настройку web-страницы, пользуйтесь «Руководством пользователя Web-страницы», который содержится в комплекте SDK по следующему адресу.

{SDK root}\DOC\

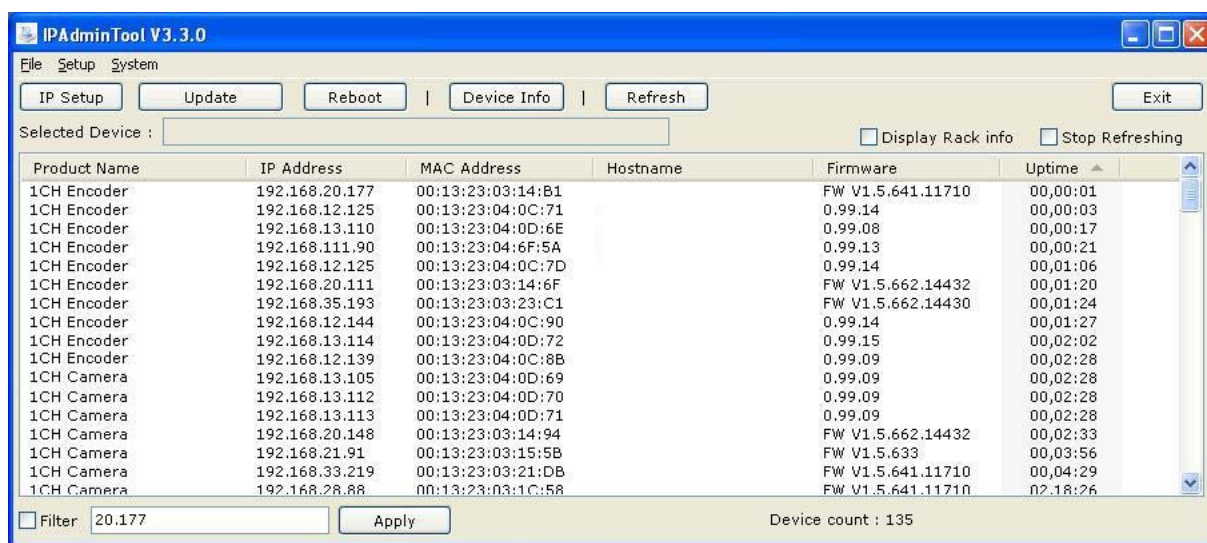
Расширенная настройка (IPAdminTool)

IPAdminTool это служебная программа для IP-устройств. В следующем перечне содержатся некоторые из функций, обеспечиваемых IPAdminTool.

- Настройка IP-адреса, маски подсети и шлюза
- Просмотр информации о сети, например MAC-адреса
- Обновление аппаратного ПО
- Перезагрузка устройства

IPAdminTool входит в комплект SDK и располагается по следующему адресу.

{SDK root}\BIN\TOOLS\AdminTool\



Перезагрузка

Для выполнения перезагрузки выполните следующие действия:

1. Во время работы камеры нажмите и удерживайте кнопку «Сброс».
2. Через 3 секунды отпустите кнопку «Сброс».
3. Подождите, пока система произведет перезагрузку.

Восстановление заводских установок

Позволяет восстановить заводские установки всех параметров, включая IP-адрес.

Для восстановления заводских установок:

1. Отключите блок питания от камеры.
2. Нажав и удерживая кнопку «Сброс», вновь подключите питание камеры.
3. Через 5 секунд отпустите кнопку «Сброс».
4. Подождите, пока система произведет перезагрузку.

Дополнительная информация

Для получения информации об использовании других функций устройства пользуйтесь Руководством, которое содержится в комплекте SDK по следующему адресу.

{SDK root}\DOC\