



GST-NRP00-RU

Сетевой повторитель



Описание

Сетевой повторитель GST-NRP00-RU включается в сеть адресной пожарной сигнализации GST, обеспечивает удаленное управление и контроль за системой.

Сетевая карта для работы в сети заказывается отдельно.

Особенности

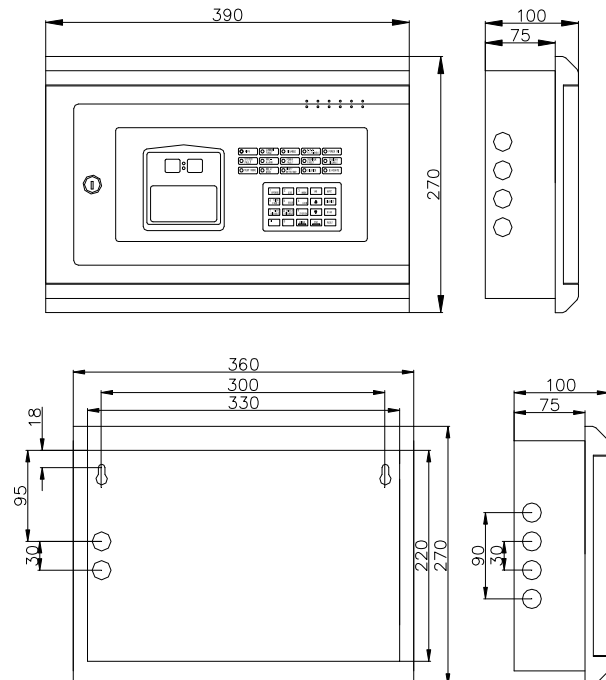
- Обеспечивает удаленный контроль и управление
- Разграничение прав доступа посредством паролей
- LCD дисплей 8X18 символов
- 15 LED индикаторов для отображения важной информации
- Управление любыми функциями сетевых панелей
- Общие сетевые команды: Подтверждение, Выкл. звук, Сброс.
- Монтаж на стену или заподлицо

Certificates and Compliance

- Standards: CE
- BS5839-1 Compliant
- WEEE & RoHS Compliant

Монтаж

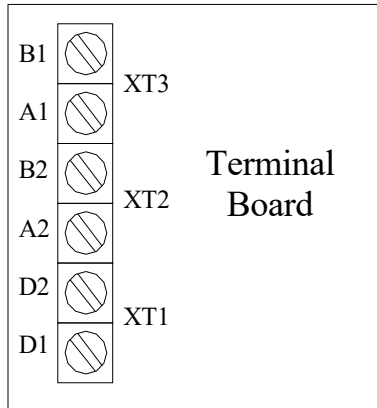
GST-NRP00-RU можно устанавливать на стену или заподлицо. Монтажные размеры указаны ниже.



Рекомендованный кабель

Не менее 1.0mm² для сети, не менее 1.5mm² для питания

Назначение контактов



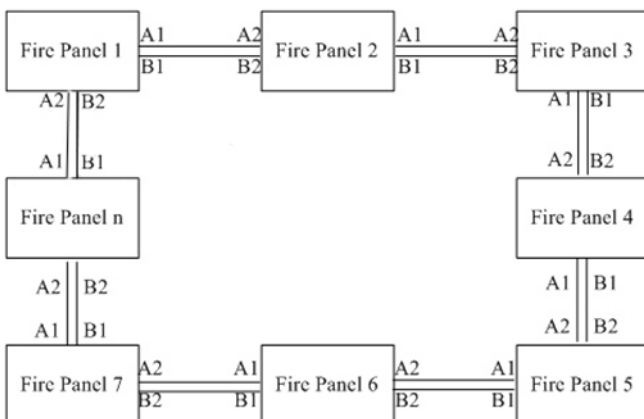
B1 A1: Сеть, предыдущая панель.

B2 A2: Сеть, следующая панель.

D2 D1: 24В внешнее питание, не чувствительно к полярности

Типовая схема соединений

В качестве примера приведена типовая схема соединений сети кольцевого типа (Класс А). Подобным образом подключается сеть типа Шина (Класс В)



Технические характеристики

Питание	20В~27В
Ток потребления	До 0.5А
Длина сетевого интерфейса	RS485: не более 1200м CAN: не более 3000м
Дисплей	8(Линий) x 18 (символов)
Сеть	Согласно сетевой карте
Температура	0°C ~ +40°C
Относительная влажность	>95%, без образования конденсата
Размеры	390мм Д x 270мм В x 100мм Ш

Информация для заказа

Part No.	GST-NRP00-RU
Наименование	Сетевой повторитель

Совместимое оборудование

GST200N-RU

GST-IFP8

Аксессуары

Для работы в сети наличие сетевой карты обязательно. Сетевая карта в комплект поставки не входит

Part Number	Тип сети
P-9940A-RU	RS485, Class A (Кольцо)
P-9960-RU	CAN, Class B (Шина)
P-9960A-RU	CAN, Class A (Кольцо)