

Kurzanleitung

Programmierbox USB Art.-Nr. 027966



Konfigurations-Set für die Leserserie luminAXS LEGIC Betriebsart bei LEGIC-Lesern "Insertic"

Inhalt

1. Anwendung	1
2. Erforderliche Programmiersoftware	1
3. Betriebsspannung	1
4. Erstinbetriebnahme der Programmierbox	1
5. Anschlusspläne	1
5.1 Programmierbox	1
5.2 Leser	1
5.2.1 luminAXS-Leser proX	1
5.2.2 luminAXS-Leser mifare	2
5.2.3 LEGIC-Leser "Insertic" RS-485	2
6. Inbetriebnahme eines Leser	2
7. Technische Daten	2

1. Anwendung

Je nach Anwendung eines Lesers kann es erforderlich sein, die Standardparameter (Auslieferungszustand) zu ändern.

Mit der Programmierbox USB besteht die Möglichkeit, Parametrierungen direkt vom PC an die Leser zu übertragen (auch Clock/Data Leser).

2. Erforderliche Programmiersoftware

Die Parametrierung der Leser wird mit dem Softwaretool "IQ DeviceInstaller" durchgeführt. Sie finden IQ DeviceInstaller auf unserer Homepage im Downloadbereich unter <https://www.security.honeywell.de/>. Eine Anleitung ist beigefügt.

3. Betriebsspannung

Verwenden Sie ein Labornetzgerät mit 12 V DC und 500 mA strombegrenzt als Betriebsspannung für die Programmierbox und den Leser.

4. Erstinbetriebnahme der Programmierbox

Schließen Sie die Programmierbox **noch nicht** an den PC/Laptop an.

Überprüfen Sie in der Systemsteuerung von Windows folgende Einstellung (falls erforderlich korrigieren):

Systemsteuerung → System → Erweiterte Systemeinstellung → Hardware → Geräteinstallationseinstellungen

→ **Soll Windows Treibersoftware herunterladen?**

- "Ja, automatisch ausführen" aktivieren.

Schließen Sie die Programmierbox an die Betriebsspannung an.

Verbinden Sie jetzt den Schnittstellenwandler der Programmierbox mit der USB-Schnittstelle am PC/Laptop.

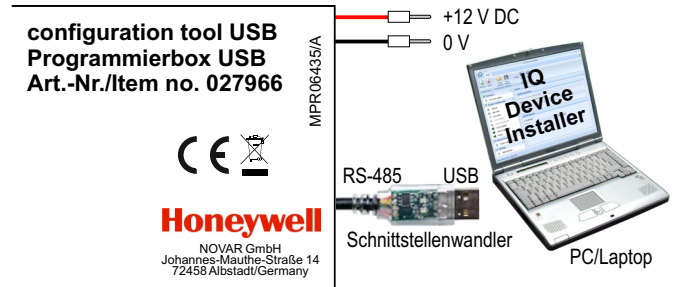
Die für den Betrieb erforderliche Treibersoftware wird jetzt automatisch installiert. Dieser Vorgang kann einige Minuten dauern.

5. Anschlusspläne

5.1 Programmierbox

Schließen Sie die Programmierbox an die Betriebsspannung an.

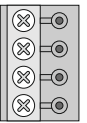
Verbinden Sie den Schnittstellenwandler der Programmierbox mit der USB-Schnittstelle am PC/Laptop.



5.2 Leser

Die Pin-Anschlussreihenfolge entspricht den Steckverbindungen der luminAXS-Leser im Auslieferungszustand.

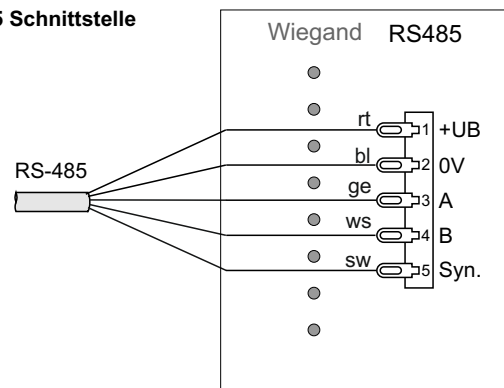
Falls die Steckverbindungen bereits entfernt sind, verwenden Sie zum Anschluss die beigelegten Schraub-Steckklemmen.



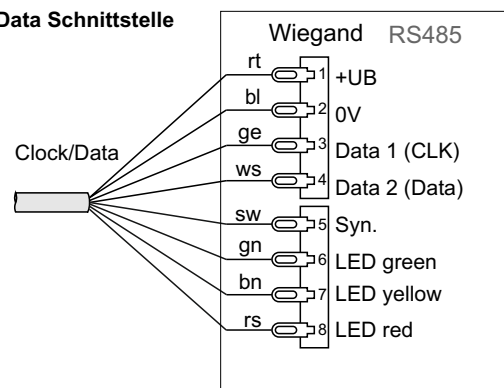
Es ist nicht möglich, 2 Leser gleichzeitig zu betreiben!

5.2.1 luminAXS-Leser proX

RS-485 Schnittstelle



Clock/Data Schnittstelle



Nach dem Anlegen der Betriebsspannung blinken die 3 LEDs am Leser 5 Sek. lang.

Innerhalb dieser Zeit ist es möglich, eine Verbindung zum IQ Device-Installer herzustellen.

Details dazu siehe Anleitung zum IQ DeviceInstaller.



P30739-36-002-01

2017-11-16



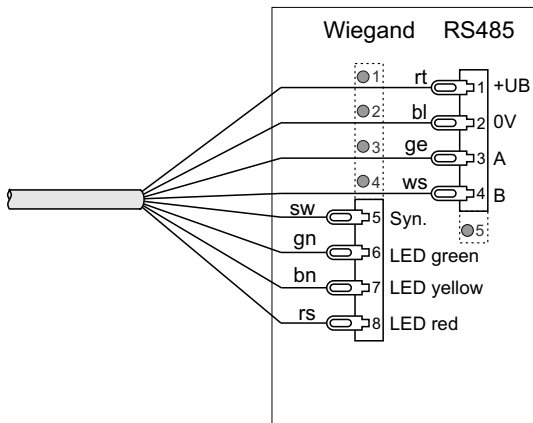
Änderungen
vorbehalten

5.2.2 luminAXS-Leser mifare



Bei den mifare-Lesern sind **RS-485- und Clock/Data-Schnittstellen** in der **Standardausführung** vorhanden.

Beachten Sie die **spezielle Steckerbelegung**, die für die Parametrierung erforderlich ist.



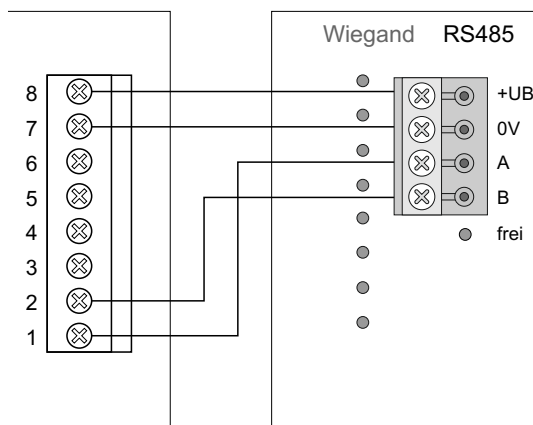
Freie Anschluss-Pins:
 - Pins 1 – 4 der Wiegand-Steckverbindung,
 - Pin 5 der RS-485-Steckverbindung.

5.2.3 LEGIC-Leser "Insertic" RS-485

(alle Typen inkl. Insertic Touch und Feller)

Beim Einsatz an einer EMA kann es u. U. erforderlich sein, die LEGIC Betriebsart von LEGIC Advant auf LEGIC prime umzustellen.

LEGIC Leser Insertic Touch



Leserserie Insertic Leserserie Insertic-50

Pin Nr.	RS-485
ST1/1	intern belegt
ST1/2	intern belegt
ST1/3	B
ST1/4	A
ST1/5	intern belegt
ST1/6	0 V
ST1/7	+U_b

LEGIC advant Leser Feller

Pin Nr.	RS-485
6	A
7	B
8	+U_b
9	0 V

6. Inbetriebnahme eines Leser

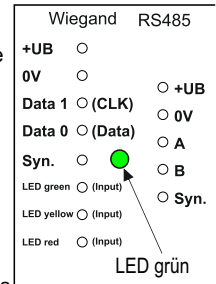
Betriebsspannung anlegen.

Starten Sie den IQ DeviceInstaller.

Die grüne LED an der Programmierbox wird je nach Lesertyp **unterschiedlich** angesteuert:

luminAXS-Leser proX:

- Die LED blinkt: Es befindet sich **kein** Datenträger im Lesefeld. Halten Sie jetzt einen beliebigen proX- Datenträger ins Lesefeld.
- Die LED leuchtet statisch: Der **Datenträger ist erkannt** und wird ausgewertet.



luminAXS-Leser mifare:

- Die LED blinkt schnell: Es befindet sich **kein** Datenträger im Lesefeld. Halten Sie jetzt einen beliebigen mifare-Datenträger ins Lesefeld.
- Die LED blinkt langsam: Der **Datenträger ist erkannt** und wird ausgewertet.

LEGIC-Leser "Insertic":

- Die LED ist immer "AUS".

7. Technische Daten

Betriebsnennspannung	12 V DC
Betriebsspannungsbereich	9 V bis 15 V DC
Stromaufnahme:	
- stand by (ohne Leser)	< 5,0 mA
- mit Leser	max. 180 mA (bei Leuchtring mit voller Helligkeit)
Schnittstellen	RS-485 mit Modulbus-Protokoll Clock/Data
Schutzart nach EN 60529	IP40
Umweltklasse gemäß VdS	II
Betriebstemperaturbereich	+5 °C bis +40 °C
Lagerungstemperaturbereich	-25 °C bis +70 °C
Abmessungen (B x H x T)	109 x 85 x 30 mm
Farbe	verkehrsweiß (ähnlich RAL 9016)

Honeywell Security and Fire

Novar GmbH

Johannes-Mauthe-Straße 14

D-72458 Albstadt

www.honeywell.com/security/de

P30739-36-002-01

2017-11-16

© 2017 Novar GmbH

Brief Instructions

configuration tool USB Item no. 027966



Configuration tool for reader series luminAXS
LEGIC operating mode for LEGIC readers "Insertic"

Table of Contents

1. Application	3
2. Required programming software	3
3. Operating voltage	3
4. Initial start-up configuration tool	3
5. Connection diagrams	3
5.1 configuration tool	3
5.2 Reader	3
5.2.1 luminAXS reader proX	3
5.2.2 luminAXS reader mifare	4
5.2.3 LEGIC reader "Insertic" RS-485	4
6. Start-up reader	4
7. Technical Data	4

1. Application

Depending on the application a reader uses, it may be necessary to change the default parameters (state on delivery)
The configuration tool USB allows you to transfer parameterizations directly from the PC to the readers (also Clock/Data readers).

2. Required programming software

The parameterisation of the readers is carried out with the software tool "IQ DeviceInstaller".
You can find the IQ DeviceInstaller on our homepage in the download area. Instructions are enclosed.

3. Operating voltage

Use a laboratory power supply with 12 V DC and 500 mA current limited as operating voltage for the configuration tool USB and the reader.

4. Initial start-up configuration tool

Do not connect the configuration tool USB to the PC / laptop yet.

In order to automatically install the driver software required for operation during commissioning, the following setting must be present in the Windows Control Panel (correct if necessary):

Control Panel → System → Advanced System Setting → Hardware → Device Installation Settings
→ Download Windows Driver Software?

"Yes, automatic download" must be enabled.

Connect the configuration tool to the operating voltage.

Connect the interface converter of the configuration tool to the USB interface on the PC / laptop.

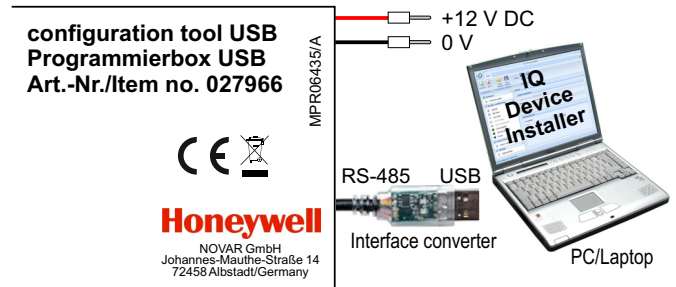
The required driver is automatically installed now. This can take a few minutes.

5. Connection diagrams

5.1 Connect configuration tool

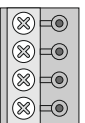
Connect the configuration tool to the operating voltage.

Connect the interface converter of the configuration tool to the USB interface on the PC / laptop.



5.2 Readers

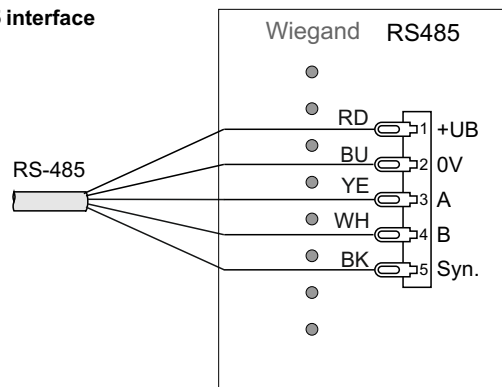
The pin connection sequence corresponds to the plug connections of the luminAXS readers in the state of delivery.
If the plug-in connections are already removed, use the screw-type terminals provided for the connection.



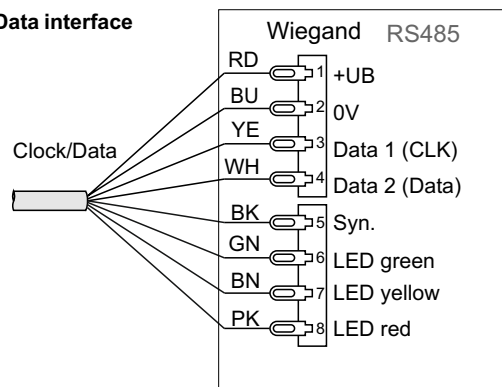
It is not possible to operate 2 readers at the same time!

5.2.1 luminAXS reader proX

RS-485 interface



Clock/Data interface



After applying the operating voltage, the 3 LEDs on the reader flash for 5 seconds.

Within this time, it is possible to connect to the IQ DeviceInstaller.
For details, see the instructions for the IQ DeviceInstaller.

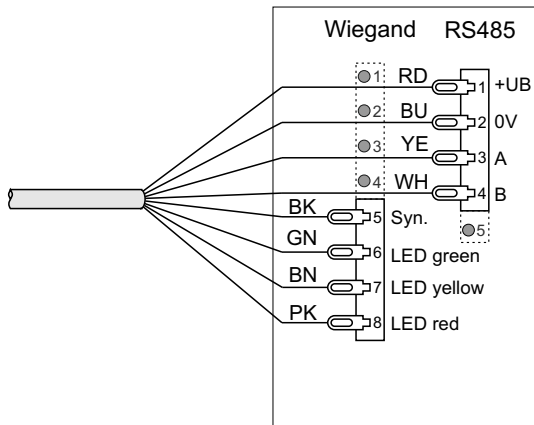


5.2.2 luminAXS reader mifare



These readers have RS-485 and Clock/Data interfaces as **standard**.

Note the **special pin assignment** required for parameterization purposes.



Free Pins:

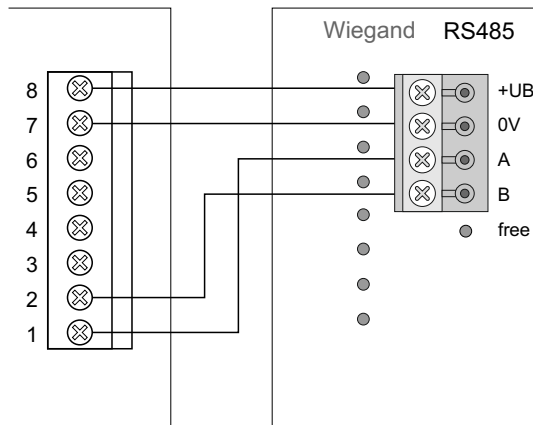
- Pins 1 – 4 Wiegand connection
- Pin 5 RS-485 connection

5.2.3 LEGIC reader "Insertic" RS-485

(all types incl. Insertic Touch and Feller)

When used on an IDS, it may be necessary to change the LEGIC operating mode from LEGIC Advant to LEGIC prime.

LEGIC reader Insertic Touch



Reader Insertic Reader Insertic-50

Pin no.	RS-485
ST1/1	intern belegt
ST1/2	intern belegt
ST1/3	B
ST1/4	A
ST1/5	intern belegt
ST1/6	0 V
ST1/7	+U_b

LEGIC Advant reader Feller

Pin no.	RS-485
6	A
7	B
8	+U_b
9	0 V

6. Start-up reader

Apply operational voltage.

Start the IQ DeviceInstaller.

The green LED on the configuration tool is controlled **differently** depending on the reader type:

luminAXS reader proX:

- The LED flashes:

There is **no data carrier** in the reading field. Now place any proX data carrier in the reading field.

- The LED lights up:

The data carrier is **recognized** and evaluated.

luminAXS reader mifare:

- The LED flashes rapidly:

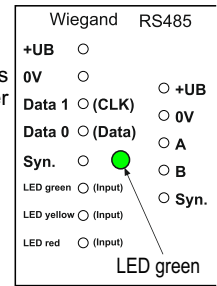
There is **no** data carrier in the reading field. Now place any mifare data carrier in the reading field.

- The LED flashes slowly:

The data carrier is **recognized** and evaluated.

LEGIC reader "Insertic":

- The LED is always "OFF".



7. Technical Data

Rated operating voltage	12 V DC
Operating voltage range	9 V to 15 V DC
Current consumption:	
- in stand by mode	< 5.0 mA
- with reader	max. 180 mA (Lighting ring with full brightness)
Interfaces	RS-485 with modulbus protocol Clock/Data
Protection category as per EN 60529	IP40
Environmental class as per VdS	II
Operating temperature range	+5 °C to +40 °C
Storage temperature range	-25 °C to +70 °C
Dimensions (W x H x D)	109 x 85 x 30 mm
Colour	traffic white (similar to RAL 9016)

Honeywell Security and Fire

Novar GmbH

Johannes-Mauthe-Straße 14

D-72458 Albstadt

www.honeywell.com/security/de

P30739-36-002-01

2017-11-16

© 2017 Novar GmbH

Honeywell

