



CAN100F

Медиаконвертер

Описание

CAN100F используется для конвертирования сигнала CAN для передачи через оптоволокно. Это позволяет увеличить длину CAN шины до 25км.

Особенности

- Питание 24В.
- Максимальное расстояние передачи 25 км
- Защита линии CAN от скачков напряжения.
- Защита линии CAN от электромагнитных помех.
- Грозозащита линии CAN.

Сертификаты

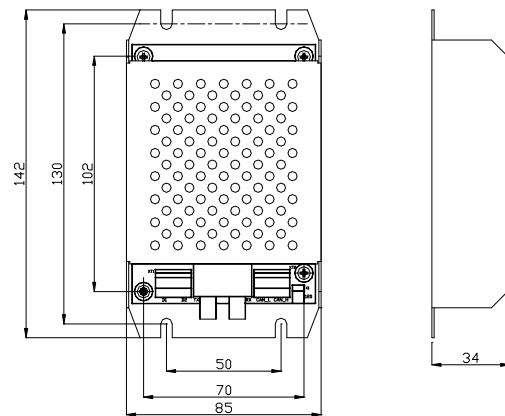
- WEEE & RoHS Compliant

Рекомендованный кабель

2-х жильный, 1.0mm² витая пара для CAN
2-х жильный, 1.5mm² для питания 24В

Назначение контактов

Медиаконвертер CAN100F устанавливается на стену. Внешний вид и крепежные отверстия на схеме ниже:



Назначение клеммных колодок:



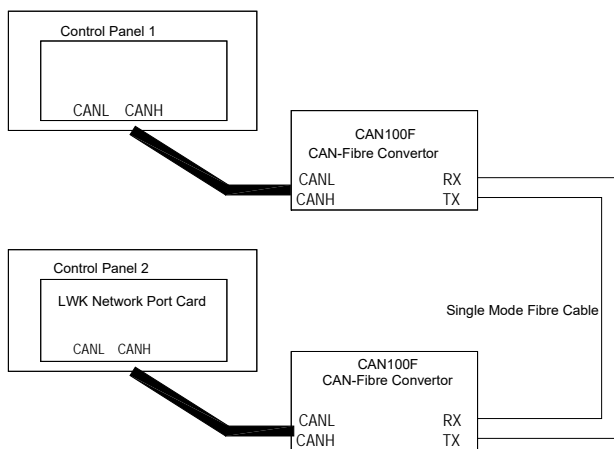
D1 D2: 24В питание, не чувствительный к полярности.

CAN-L CAN-H: Линия CAN, чувствительна к полярности.

RX TX: подключение оптоволокна, одномод

Применение

Медиаконвертер CAN100F используется для увеличения длины интерфейса CAN, типовая схема соединений предоставлена ниже:



Технические характеристики

Рабочее напряжение	19.2В ~ 28.8В
Ток потребления в дежурном режиме	60мА
Ток потребления в рабочем режиме	120мА
Тип разъема оптоволокну	ST connector
Метод передачи	Одномодовый
Длина оптической волны	1310nm
Максимальная длина передачи	25км
Рабочая среда	Температура: 0°C ~ +40°C Отн. влажность: ≤95%, без образования конденсата.
Размеры	85мм × 142мм × 34мм
Степень защиты оболочки	IP30

Информация для заказа

Part No.	CAN100F
Наименование	Медиаконвертер
Совместимое оборудование	P-9960-RU сетевая карта P-9960A-RU сетевая карта P-9965-RU сетевая карта P-9965A-RU сетевая карта