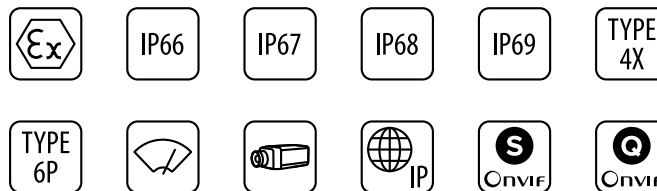


MAXIMUS MVX **deLUX** technology



ВЗРЫВОБЕЗОПАСНАЯ КАМЕРА FULL HD С НОВОЙ ТЕХНОЛОГИЕЙ DELUX, ДНЕВНЫМ/НОЧНЫМ РЕЖИМОМ И НЕОБЫКНОВЕННОЙ ЯРКОСТЬЮ ПРИ НОЧНОЙ СЪЕМКЕ



MAXIMUS MVX DELUX + NXWBS1

ОПИСАНИЕ

MAXIMUS MVX DELUX является взрывобезопасной Full HD камерой, в которой используется новая технология обработки изображений и кодирования для видеонаблюдения, которая обеспечивает видеосъемку с невероятно насыщенными и яркими цветами как днем, так и ночью.

Например, благодаря повышенной световой чувствительности видеокамеры технология DELUX позволяет получить яркое изображение с насыщенными цветами даже в условиях практически полной темноты, в том числе ночью до 0.006 lux (0.0006 lux ч/б).

Камера MAXIMUS MVX DELUX – это камера с дневным/ночным режимом Full HD 1080p с 30-кратным оптическим зумом и скоростью съемки 60fps (кадров в секунду), что позволяет точно определять детали на изображении, даже в случае высокодинамичных и быстроизменяющихся сцен.

Видеоизображение передается по сети при использовании стандартов сжатия H.264/AVC, MPEG4, MJPEG или JPEG с тремя одновременно работающими независимыми видеопотоками с расширением Full HD.

Кожух камеры обладает компактными размерами, но при этом остается функциональным и полностью изготавливается из нержавеющей стали марки AISI316L. Процесс полировки не просто обеспечивает устойчивость устройства к коррозии, но значительно повышает ее.

Также следует отметить, что степень IP66/IP67/IP68 гарантирует полную защиту от суровых погодных условий, а также в случае погружения устройства в воду на глубину до 5м на 2 часа. Помимо этого, степень защиты IP69 позволяет чистить устройство с помощью водяных струй под высоким давлением.

Еще одной важной особенностью камеры является расширенный диапазон температур сертификации -60 °C до 65 °C, наряду со сложной холодной системой запуска, что позволяет ему работать в жестких условиях окружающей среды в качестве стандарта.

Изделия серии MAXIMUS MVX успешно прошли аттестацию на соответствие требованиям Lloyd's Register Type Approval System Test Specification Number 1 и, таким образом, могут использоваться в морских и прибрежных условиях, соответствующих категориям окружающей среды типа ENV1, ENV2, ENV3 и ENV5 (например: пассажирские суда, открытые мосты, закрытые помещения, технические помещения, подверженные воздействию тепла, выделяемого другим оборудованием, взрывоопасные зоны, визуальные средства поддержки при швартовых операциях).

СЕРТИФИКАТЫ



Мы находимся на стадии получения других сертификатов. Информация о любых обновлениях сертификатов и маркировки представлена на сайте www.videotec.com

ОСНОВНЫЕ ХАРАКТЕРИСТИКИ

Сертификаты для использования в Зоне 1 и Зоне 2, Группа IIC T5 и T6 (Газ), Зоне 21 и Зоне 22, Группа IIIC T100°C и T85°C (Пыль)

Сертификат для морского использования: Lloyd's Register Marine Type Approval

Конструкция из нержавеющей стали марки AISI 316L

Электрополированные внешние поверхности с дробеструйной обработкой
Камера Full HD 1080 пикселей, 30x, 60 кадров/с

Минимальное освещение:

- Цвет: 0.006lx
- Ч/Б (B/W): 0.0006lx

Сжатие видеоизображения H.264/AVC, MJPEG, JEPG и MPEG4

Сертификат по стандарту ONVIF, Profile S, Profile Q

Дневная/ночная съемка (Функция Авто ICR: автоматическое выключение ИК-фильтра)

Функция De-fog ("Антитуман")

До 3-х одновременных видеопотоков FULL HD

1 вход сигнала тревоги и 1 релейный выход

Предварительно проложенный многожильный армированный кабель длиной 4м /10м с кабельной муфтой или со свободным концом длиной 4м /10м (для установки в кабелепровод, держатель кабелепровода и кабелепровод не включены в комплект)

Встроенный стеклоочиститель

Источник питания: 12-24Vdc/24Vac

IP66/IP67/IP68/IP69

ТЕХНИЧЕСКИЕ ХАРАКТЕРИСТИКИ

МЕХАНИЧЕСКИЕ ХАРАКТЕРИСТИКИ

Конструкция из нержавеющей стали марки AISI 316L

Электрополированные внешние поверхности с дробеструйной обработкой

Солнцезащитный козырек

Встроенный стеклоочиститель

Вес устройства:

- 8.5kg (кожух с многожильным экранированным кабелем длиной 4m)
- 12kg (кожух с многополюсным экранированным кабелем длиной 10m)

КАБЕЛЬНЫЕ МУФТЫ

Ввод кабелей: 1 отверстие, 3/4" NPT

Кабельная муфта Ex db 3/4" NPT, а также предварительно установленным многожильным армированным кабелем длиной 4/10m или свободным концом кабеля длиной 4/10m (для установки в кабелепровод, держатель кабелепровода и кабелепровод не включены в комплект)

ОКНО КОЖУХА

Материал: Термозакаленное стекло

Размеры: 51x41mm

Толщина: 12mm

ЭЛЕКТРИЧЕСКИЕ ХАРАКТЕРИСТИКИ

Напряжение сети питания/Потребляемый ток

- 24Vac \pm 10%, 2.2A, 50/60Hz
- 24Vdc \pm 5%, 2.2A
- 12Vdc \pm 5%, 3.5A

Нагреватель (Топ 15°C \pm 3°C, Тoff 22°C \pm 3°C)

Армированный кабель:

- внешний диаметр = 20.00 \pm 0.50mm
- диаметр под броней = 15.20mm
- цвет: Черный RAL 9005

Конструкция армированного кабеля:

- 3 x 2.5mm²
- 7 x 0.34mm²
- 4 x 2 x 0.22mm² (категория 5E)

Конструкция свободного конца кабеля:

- 3 x 2.5mm², номинальный внешний диаметр = 8.7mm
- 7 x 0.34mm², номинальный внешний диаметр = 6.4mm
- 4 x 2 x 0.21mm², (категория 5E), номинальный внешний диаметр = 6.7mm

СЕТЬ

Ethernet подключение: 100 Base-TX

Разъем: RJ45

ВИДЕО

Видеокодер

- Протокол связи: ONVIF, Profile S и Profile Q
- Конфигурация устройства: TCP/IPv4-IPv6, UDP/IPv4-IPv6, HTTP, HTTPS, NTP, DHCP, WS-DISCOVERY, DSCP, IGMP (Многоадресный), SOAP, DNS
- Поточковый: RTSP, RTCP, RTP/IPv4, HTTP, Многоадресный
- Видеожатие: H.264/AVC, MJPEG, JPEG, MPEG4
- 3 независимых видеопотока Full HD
- Разрешение изображения: от 320x180pixel до 1920x1080pixel при 6 прогонах
- Возможность выбора частоты кадров от 1 до 60 кадров/с
- Веб-сервер
- Motion Detection

ИНТЕРФЕЙС ВВОДА-ВЫВОДА

Плата ввода-вывода аварийных сигналов

- Входы аварийных сигналов: 1
- Выходы реле: 1 (1A, 30Vac/60Vdc max)

КАМЕРЫ

Day/Night Full HD 30x

Разрешение: Full HD 1080p (1920x1080pixel)

Датчик изображения: 1/2.8" Exmor™ R CMOS sensor

Эффективные пиксели: приблизительно 2.38 Megapixel

Минимальное освещение:

- Цвет: 0.006lx (F1.6, 30 IRE)
- B/W: 0.0006lx (F1.6, 30 IRE)

Фокусное расстояние: от 4.5mm (wide) до 135mm (теле)

Zoom: 30x (480x с цифровым масштабированием)

Диафрагма: Auto, Ручной (от F1.6 до F9.6, 10 прогоны)

Горизонтальный угол обзора: от 61.6° (широкоугольный) до 2.50° (теле)

Вертикальное поле обзора: от 37.07° (широкоугольный) до 1.44° (теле)

Скорость затвора: от 1/1s вплоть до 1/10000s (Auto, Ручной)

Баланс белого (White Balance): Auto, Ручной

Усиление: Auto, Ручной (от 0dB до 36dB)

Широкий динамический диапазон (Wide Dynamic Range): 120dB

Система фокусировки: Auto, Ручной, Триггер (Trigger)

Эффекты отображения: E-flip, Улучшение цвета

Снижение шума: 2D, 3D

Управление экспозицией: Auto, Ручной, Уровень приоритетности (Iris Priority, Shutter Priority), Яркость (Brightness), Пользовательская конфигурация (Custom)

De-fog: Да (On/Off (Вкл./Выкл.))

ОКРУЖАЮЩАЯ СРЕДА

Для установки внутри помещений и наружной установки

Рабочая температура:

- Холодный запуск от -40°C до +65°C
- Работа от -50°C до +65°C

Относительная влажность: от 10% до 95% (без образования конденсата)

СЕРТИФИКАТЫ

ATEX (EN 60079-0: 2012 + A11 :2013, EN 60079-1: 2014, EN 60079-31: 2014)

IECEX (IEC 60079-0: 2011 Ed.6, IEC 60079-1: 2014 Ed.7, IEC 60079-31: 2013 Ed.2)

EAC Ex (TR CU 012/2011) (ожидается)

ETL listed for USA (UL 60079-0: Ed: 6, UL 60079-1:Ed:7, UL 60079-31: Ed.2), модели с кабельным жгутом

ETL listed for Canada (C22.2-60079-0:2015, CSA C22.2-60079-1Ed: 3 CSA C22.2-60079-31Ed: 2), модели с кабельным жгутом

TYPE 6P, TYPE 4X (UL50E)

Степень защиты IP (EN/IEC60529):

- IP66
- IP67
- IP68 (2 ч, 5m)
- IP69 (только кожух)

Lloyd's Register Marine Type Approval (только при использовании совместно с дополнительным фильтром FM1010)

- Test Specification Number 1:2015 (ENV1, ENV2, ENV3, ENV5)

КОМПЛЕКТУЮЩИЕ

WASEX2T4AT	Резервуар объемом 10л со встроенным ручным насосом, который управляется с помощью сертифицированного электромагнитного клапана ATEX и обладает производительностью до 20м макс., IN 24Vac/Vdc
WASEX2T4GOR	Резервуар объемом 10л со встроенным ручным насосом, управляемым с помощью сертифицированного электромагнитного клапана EAC Ex, напор до 20м макс., IN 24Vac/Vdc
WASEX2T4IN	Резервуар объемом 10л со встроенным ручным насосом, управляемым с помощью сертифицированного электромагнитного клапана INMETRO, напор до 20м макс., IN 24Vac/Vdc
OSTEXP3/4C	Муфта для прокладки кабеля из никелированной латуни 3/4" NPT IECEX-ATEX- с CSA us - EAC Ex (рабочая температура: от -60°C до +80°C)
FM1010	Фильтр EMC для морского сертификата

КРОНШТЕЙНЫ И АДАПТЕРЫ

NXWBS1	Настенный кронштейн из нержавеющей стали с шарниром, AISI316L
MHXWFWCA	Шарнир из нержавеющей стали AISI316L
NXFWBT	Кронштейн для монтажа параллельно потолку из нержавеющей стали AISI 316L
NXCOL	Модуль адаптера для установки на стойке из нержавеющей стали
NXCW	Модуль адаптера из нержавеющей стали AISI 316L для установки на угол

УПАКОВКА

Номер модели	Вес	Размеры (ШхВхД)	Количество штук в коробке
MVXHD210WAZ00B	12,5kg	60x30x60cm	-

MAXIMUS MVX DELUX - СЕРТИФИКАТЫ И МАРКИРОВКА (МОДЕЛИ С АРМИРОВАННЫМ КАБЕЛЕМ)		
Сертификаты	Маркировка	Температура окружающей среды
ATEX	Ⓜ II 2 G Ex db IIC T5 Gb Ⓜ II 2 D Ex tb IIIC T100°C Db IP66/IP68	-60°C ≤ Ta ≤ +65°C
	Ⓜ II 2 G Ex db IIC T6 Gb Ⓜ II 2 D Ex tb IIIC T85°C Db IP66/IP68	-60°C ≤ Ta ≤ +55°C
IECEX	Ex db IIC T5 Gb Ex tb IIIC T100°C Db IP66/IP68	-60°C ≤ Ta ≤ +65°C
	Ex db IIC T6 Gb Ex tb IIIC T85°C Db IP66/IP68	-60°C ≤ Ta ≤ +55°C

MAXIMUS MVX DELUX - СЕРТИФИКАТЫ И МАРКИРОВКА (МОДЕЛИ С КАБЕЛЬНЫМ ЖГУТОМ, ДЛЯ УСТАНОВКИ В КАБЕЛЕПРОВОД)		
Сертификаты	Маркировка	Температура окружающей среды
ATEX	Ⓜ II 2 G Ex db IIC T5 Gb Ⓜ II 2 D Ex tb IIIC T100°C Db IP66/IP68	-50°C ≤ Ta ≤ +65°C
	Ⓜ II 2 G Ex db IIC T6 Gb Ⓜ II 2 D Ex tb IIIC T85°C Db IP66/IP68	-50°C ≤ Ta ≤ +55°C
IECEX	Ex db IIC T5 Gb Ex tb IIIC T100°C Db IP66/IP68	-50°C ≤ Ta ≤ +65°C
	Ex db IIC T6 Gb Ex tb IIIC T85°C Db IP66/IP68	-50°C ≤ Ta ≤ +55°C
Hazardous Location America	Class I Zone 1 AEx db IIC T5 Gb Class I Div 2 Group A, B, C & D T5 Zone 21 AEx tb IIIC T100°C Db Class II Div 2 Group E, F & G T100°C	-50°C ≤ Ta ≤ +65°C
	Class I Zone 1 AEx db IIC T6 Gb Class I Div 2 Group A, B, C & D T6 Zone 21 AEx tb IIIC T85°C Db Class II Div 2 Group E, F & G T85°C	-50°C ≤ Ta ≤ +55°C
Hazardous Location Canada	Ex db IIC T5 Gb Class I Div 2 Group A, B, C, D T5 Ex tb IIIC T100°C Db Class II Div 2 Group E, F and G T100°C	-50°C ≤ Ta ≤ +65°C
	Ex db IIC T6 Gb Class I Div 2 Group A, B, C, D T6 Ex tb IIIC T85°C Db Class II Div 2 Group E, F and G T85°C	-50°C ≤ Ta ≤ +55°C

MAXIMUS MVX DELUX - ВАРИАНТЫ КОНФИГУРАЦИИ С КАБЕЛЬНЫМ ВВОД И АРМИРОВАННЫМ КАБЕЛЕМ

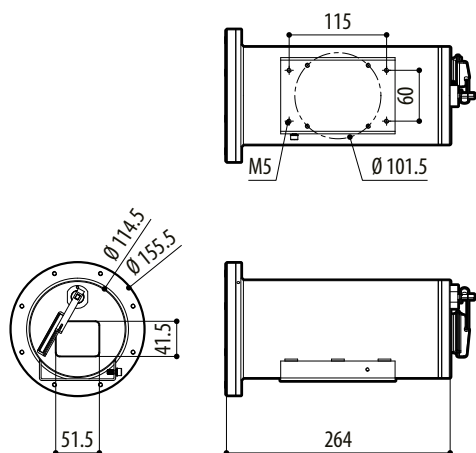
	Напряжение	Камера		Подключения	Выход видеосигнала	Модели	
MVXHD	2 12-24Vdc/ 24Vac	10 Камера Videotec для сверхнизкого освещения, дневной/ночной режим, 30-кратная трансфокация, FullHD	W Со стеклоочистителем	A Кабельная муфта Ex d 3/4" NPT и армированный кабель 4m	Z Управление по IP, H.264/AVC, протокол ONVIF профиль S и профиль Q	00 T5 -60°C/+65°C	B
				B Кабельная муфта Ex d 3/4" NPT и армированный кабель 10m		02 T6 -60°C/+55°C	

MAXIMUS MVX DELUX - ВАРИАНТЫ КОНФИГУРАЦИИ СО СВОБОДНЫМ КОНЦОМ КАБЕЛЯ (ДЛЯ УСТАНОВКИ В КАБЕЛЕПРОВОД, ДЕРЖАТЕЛЬ КАБЕЛЕПРОВОДА И КАБЕЛЕПРОВОД НЕ ВКЛЮЧЕНЫ В КОМПЛЕКТ)

	Напряжение	Камера		Подключения	Выход видеосигнала	Модели	
MVXHD	2 12-24Vdc/ 24Vac	10 Камера Videotec для сверхнизкого освещения, дневной/ночной режим, 30-кратная трансфокация, FullHD	W Со стеклоочистителем	F Свободный конец кабеля длиной 4m	Z Управление по IP, H.264/AVC, протокол ONVIF профиль S и профиль Q	01 T5 -50°C/+65°C	B
				G Свободный конец кабеля длиной 10m		03 T6 -50°C/+55°C	

ТЕХНИЧЕСКИЕ ЧЕРТЕЖИ

Размеры указаны в миллиметрах.



MAXIMUS MVXHD