

FLEXIDOME IP starlight 7000 VR

www.bosch.ru



BOSCH

Разработано для жизни



- ▶ Отличная производительность в условиях слабого освещения
- ▶ Встроенная система Intelligent Video Analytics запускает соответствующие оповещения и быстро извлекает нужные данные
- ▶ Функция Intelligent Dynamic Noise Reduction (IDNR) снижает требования к полосе пропускания и дисковому пространству до 50 %
- ▶ Расширенный динамический диапазон позволяет одновременно различать детали ярких и темных областей
- ▶ Простая установка благодаря SR-объективам с автоматическим зумом/автофокусом, мастеру установки и предварительно настроенным режимам

Камера круглосуточно обеспечивает четкие изображения — даже ночью или в условиях слабой освещенности.

Исключительно чувствительная технология starlight позволяет этой камере работать даже при минимальном освещении. Расширенный динамический режим обеспечивает высокую детализацию изображения в условиях недостаточного освещения.

Камера доступна в версиях с разрешением 1080p или 720p и поддерживает частоту до 60 кадров в секунду.

Элегантный вандалозащищенный корпус камеры подходит для установки внутри и вне помещений.

Функции

Исключительная производительность в условиях слабого освещения

Высокотехнологичная светочувствительная матрица в сочетании с эффективным шумоподавлением позволяют достичь исключительной

чувствительности в цветном режиме. Эффективность работы в условиях слабого освещения настолько высока, что камера продолжает передавать превосходные цветные изображения даже при минимальном окружающем освещении.

Высокая производительность

Режим 60 изображений в секунду обеспечивает оптимальную эффективность для сцен с быстрым движением. Он особенно подходит для применения в казино и банках.

Режим расширенного динамического диапазона

Расширенный динамический диапазон основан на многократной экспозиции одной сцены, что позволяет фиксировать больше деталей изображения, включая ярко освещенные и затемненные участки. В результате можно с легкостью различить объекты и детали, например лица с яркой фоновой засветкой.

Для измерения фактического динамического диапазона камеры используется метод анализа на основе функции фотоэлектрического преобразования (OECF) в соответствии со стандартами IEC 62676 часть 5. Этот метод используется для стандартизации результатов, которые затем можно использовать для сравнения различных камер.

Content Based Imaging Technology

Функция Content Based Imaging Technology (CBIT) позволяет значительно повышать качество изображения при любой освещенности, а также определять, в каких областях нужна дополнительная обработка. Система Intelligent Video Analytics анализирует сцену и передает данные для настройки изображения при обработке. Это помогает не только увеличить детализацию на важнейших участках изображения, но и повысить качество работы камеры в целом. К примеру, благодаря технологии Intelligent Auto Exposure (IVA) можно хорошо рассмотреть движущиеся объекты как на ярко освещенных, так и на затемненных участках сцены.

Intelligent Video Analytics

Встроенная система анализа видеоданных обеспечивает надежность и интеллектуальную обработку видеосъемки. Концепция "Аналитика на борту" (Intelligence at the Edge) обеспечивает еще более широкие возможности:

- Простая калибровка
- Подавление ложных тревог
- Расширенный диапазон идентификации
- Обнаружение скоплений людей и очередей
- Подсчета плотности и потока объектов

Система Video Analytics для критически важных задач уверенно обнаруживает, отслеживает и анализирует объекты и формирует тревожный сигнал при выполнении уставленного набора условий. Интеллектуальный набор правил оповещения в сочетании с фильтрами объектов и режимами отслеживания позволяет легко выполнять сложные задачи.

Система также демонстрирует чрезвычайную надежность и уменьшает количество ложных срабатываний, например из-за растительности или тряски объектов — даже в сложных погодных условиях.

Видеозапись дополняется метаданными для повышения информативности и структурированности видеоданных. Это позволяет очень быстро находить нужные изображения в многочасовой видеозаписи. Метаданные также могут использоваться в качестве неопровержимого доказательства для суда или для оптимизации производственной деятельности на основе подсчета людей или анализа плотности людского потока.

Калибровка осуществляется быстро и легко — нужно просто указать высоту камеры. Всю остальную информацию, необходимую для точной настройки анализа видеоданных, обеспечивает встроенный в камеру гироскоп/акселерометр.

Intelligent Dynamic Noise Reduction снижает требования к полосе пропускания и дисковому пространству

Функция Intelligent Dynamic Noise Reduction активно анализирует содержимое сцены и соответствующим образом снижает уровень шума. Низкий уровень шума и эффективная технология сжатия H.264 позволяют получить четкие изображения, одновременно обеспечивая снижение требований к полосе пропускания канала и экономию ресурсов устройства хранения данных до 50 % по сравнению с остальными камерами H.264. Это приводит к снижению полосы пропускания, занимаемой потоками, при сохранении высокого качества изображения и плавности движения. Камера обеспечивает наиболее качественное изображение с помощью интеллектуальной оптимизации соотношения детализации и ширины полосы пропускания.

Дифференцированное кодирование

Дифференцированное кодирование — еще одна функция, снижающая требования к полосе пропускания. Параметры сжатия можно задать для восьми областей, определяемых пользователями. Это позволяет сильно сжимать неинтересные области и экономить полосу пропускания для передачи важных частей сцены.

Оптимальный профиль скорости передачи в битах

Средняя типовая оптимизированная скорость передачи информации в кбит/с для различных значений частоты кадров показана в таблице:

Кадр/с	1080p	720p	480p
60	1900	1400	722
30	1600	1200	600
15	1274	955	478
12	1169	877	438
5	757	568	284
2	326	245	122

Несколько потоков

Благодаря инновационной технологии многопоточковой передачи обеспечивается передача различных потоков H.264 одновременно с потоком M-JPEG. Эти потоки облегчают просмотр и запись с эффективным использованием пропускной способности, а также интеграцию с системами управления видео сторонних производителей.

В зависимости от выбранного разрешения и частоты кадров первого потока второй поток является либо точной копией первого потока, либо потоком с более низким разрешением.

В третьем потоке используются I-кадры первого потока для записи; четвертый поток демонстрирует изображение в формате JPEG с максимальной скоростью 10 Мбит/с.

Области интереса и E-PTZ

Пользователи могут определить области интереса (ROI). Электронные средства удаленного управления панорамированием, наклоном и масштабированием (E-PTZ) позволяют выбирать конкретные области родительского изображения. Эти области порождают отдельные потоки для удаленного просмотра и записи. Такие потоки, вместе с основным потоком, позволяют оператору отдельно отслеживать наиболее интересную часть сцены, сохраняя контроль над общей ситуацией. Функция Intelligent Tracking позволяет отслеживать движение объектов в заданных областях — либо выявленных самой функцией, либо указанных пользователем.

Управление устройствами хранения

Управление записью может контролироваться с помощью Bosch Video Recording Manager (VRM), камера также может напрямую использовать цели iSCSI без программного обеспечения для записи.

Запись «на лету»

До 2 Тбайт видеоданных может быть записано локально на карту памяти, вставленную в гнездо. Запись инициируется по тревоге. До возникновения тревоги видеоданные записываются в оперативную память, что снижает нагрузку на полосу пропускания сети, связанную с записью, и продлевает срок службы карты памяти.

Облачные сервисы

Камера поддерживает отправку JPEG по времени или тревогам на четыре разные учетные записи. Эти учетные записи могут обращаться к FTP-серверами или облачным хранилищам (например, Dropbox). Видеоклипы и изображения в формате JPEG также можно экспортировать в эти учетные записи. Тревожные сигналы можно настроить на отправку электронного сообщения или SMS-уведомления, чтобы быть в курсе необычных событий.

Простота установки

Питание к камере может подаваться через кабель локальной сети, поддерживающей PoE. With this configuration, only a single cable connection is required to view, power, and control the camera. Использование PoE облегчает и удешевляет установку, так как для работы камеры не требуется дополнительного источника питания. Кроме того, питание может подаваться от источников постоянного тока 12 В.

Для повышения надежности системы камеру можно одновременно подключить к двум источникам: PoE и +12 В пост. тока. В случае отказа одного источника питания автоматически подключается другой источник без необходимости перезагрузки устройства, обеспечивая резервирование электропитания.

Мастер автоматического зума/фокусировки объектива позволяет точно настроить зум и фокусировку камеры для работы как днем, так и ночью. Этот мастер помогает выбрать оптимальный режим работы; он активируется с компьютера или нажатием специальной кнопки на камере. Благодаря автонастройке варифокального объектива (функция AVF) для настройки зума не требуется открывать камеру. Автоматическая моторизованная регулировка зума/фокуса с взаимно однозначным сопоставлением пикселей обеспечивает точную фокусировку камеры.

Автоматический поворот изображения

Встроенный гироскоп/акселерометр автоматически корректирует ориентацию изображения, используя шаги в 90°, если камера установлена под прямым углом или перевернутом положении. Выдаваемое матрицей изображение также можно вручную поворачивать, используя шаг в 90°.

Для оптимальной детализации изображения в длинных коридорах без ухудшения разрешения устанавливайте камеру под прямым углом. Изображение будет отображаться на вашем мониторе в прямом положении и с полным разрешением.

Режимы сцены

Простой и удобный пользовательский интерфейс камеры ускоряет и упрощает настройку. Доступно девять настраиваемых режимов с оптимальными значениями параметров для различных целей применения. Режимы сцены можно отдельно устанавливать для дневных и ночных часов.

Гибридный режим работы

Аналоговый видеовыход с защитой от всплесков напряжения обеспечивает полнофункциональный гибридный режим работы. Это означает, что изображение с камеры можно одновременно просматривать через потоковую IP-передачу высокого разрешения и через аналоговый видеовыход с разъемом SMB. Такая технология упрощает переход от систем CCTV прежних поколений к современным IP-системам.

Элегантный вандалозащищенный корпус

Компактный и элегантный дизайн подходит для интерьера, в котором размер и внешний вид корпуса имеет большое значение. Литой алюминиевый корпус, поликарбонатное окно и усиленный внутренний экран способны выдерживать воздействие, эквивалентное 55 кг (IK10). Камера также защищена от пыли и влаги. Запатентованный механизм панорамирования/

наклона/поворота позволяет точно настраивать необходимую зону обзора. Монтажные возможности разнообразны и включают в себя установку на поверхность, на стену, на угол или в подвесной потолок.

Переключение режима «день/ночь»

Камера оснащена технологией механической смены фильтра, обеспечивающей точную цветопередачу в дневных условиях и безупречные изображения ночью при сохранении резкости при любом освещении, что делает ее идеальным решением для дневного/ночного видеонаблюдения. Фильтр можно переключать удаленно или автоматически с помощью датчика уровня освещенности или контактного входа.

Безопасность данных

Мы предприняли специальные меры, чтобы обеспечить наивысшую безопасность доступа к устройству и переноса данных. Трехуровневая защита паролем и рекомендации по безопасности позволяют гибко настраивать доступ к устройству. Доступ через веб-браузер можно защитить с помощью протокола HTTPS, а обновления микропрограммного ПО – с помощью защищенной отправки после прохождения проверки подлинности.

Встроенная поддержка доверенного платформенного модуля (TPM) и инфраструктуры открытых ключей (PKI) гарантируют надежную защиту от атак злоумышленников. Проверка подлинности в сети 802.1x с EAP/TLS, поддержка TLS 1.2 с обновленными наборами шифров, включая шифрование AES 256.

Усовершенствованная обработка сертификатов обеспечивает следующие преимущества:

- При необходимости автоматически создаются уникальные самостоятельно подписанные сертификаты
- Для проверки подлинности используются серверные и клиентские сертификаты
- Для подтверждения подлинности используются клиентские сертификаты
- Сертификаты с зашифрованными закрытыми ключами

Программное обеспечение для просмотра

Подключаться к камере можно разными способами: через браузер, систему Bosch Video Management System, бесплатный клиент Bosch Video Client или Video Security Client. Также поддерживаются мобильные приложения и решения других разработчиков.

Приложение Video Security

Мобильное приложение для видеонаблюдения Bosch разработано для обеспечения доступа к видеоизображениям высокой четкости из любой точки сети, позволяя просматривать изображения в реальном времени из любого местоположения. Это приложение разработано для обеспечения полного

контроля над камерами: от панорамирования и наклона до масштабирования и фокусирования. Словно вы носите с собой полноценную диспетчерскую.

Данное приложение вместе с транскодером Bosch, который приобретается отдельно, позволят вам в полной мере использовать функции динамического транскодирования, чтобы воспроизводить видеоизображения даже при соединениях с низкой пропускной способностью.

Системная интеграция

Эта камера соответствует требованиям стандартов ONVIF Profile S, ONVIF Profile Q и ONVIF Profile G. Это гарантирует функциональную совместимость с оборудованием для сетевого видеонаблюдения независимо от производителя.

Сторонние интеграторы могут легко получить доступ к набору внутренних функций камеры для ее интеграции в крупные проекты. Дополнительные сведения см. на веб-сайте программы Bosch Integration Partner Program (IPP) (ipp.boschsecurity.com).

Сертификаты и согласования

Стандарты	
Излучение	EN 55032:2012 /AC2013, класс B EN 50121-4:2006 /AC:2008 FCC: 47CFR15, класс B (2015-10-1)
Помехоустойчивость	EN 50130-4:2011 /A12014 (PoE, +12 В пост. тока)* EN 50121-4:2006 /AC:2008
Условия эксплуатации	EN 50130-5:2011, класс IV
Техника безопасности	EN 62368-1:2014/AC:2015 EN 60950-1:2006 /A11:2009 /A1:2010 /A12:2011 /A2:2013 UL 62368-1, ред. 2, 1 дек. 2014 г. UL 60950-1, ред. 2, 14 окт. 2014 г. CAN/CSA-C22.2 № 62368-1 CAN/CSA-C22.2 № 60950-1
HD	SMPTE 296M-2001 (разрешение: 1280x720) SMPTE 274M-2008 (разрешение: 1920x1080)
Цветовоспроизведение	ITU-R BT.709-6
Соответствие стандарту ONVIF	EN 50132-5-2:2011/AC:2012 EN 62676-2-3:2014

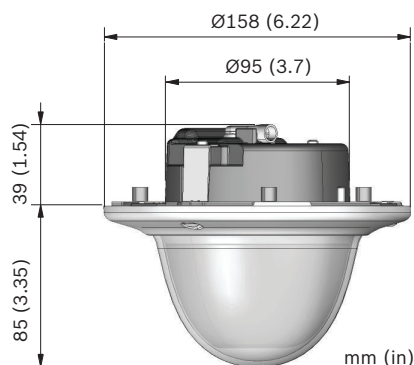
* Главы 7 и 8 (требования к напряжению электросети) не применимы к данной камере. Однако если система, в которой используется камера, должна соответствовать данному стандарту, тогда этому стандарту должны соответствовать все источники питания.

Знаки соответствия	CE, cULus, WEEE, PADS, RCM, EAC и RoHS для Китая
--------------------	--

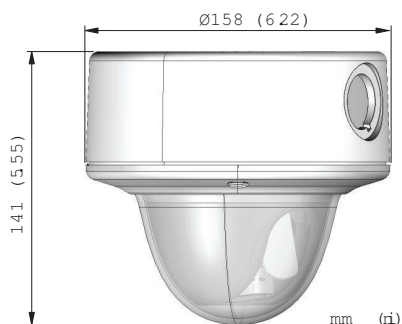
Регион	Сертификация
Европа	CE
США	UL

Замечания по установке/конфигурации

Размеры для утопленного монтажа



Размеры для монтажа на поверхность



Состав изделия

Техническое описание

Мощность	
Напряжение на входе	Питание через Ethernet (номинальное напряжение 48 В постоянного тока) и/или + 12 В постоянного тока $\pm 10\%$ (вспомогательное питание)
Стандарт PoE IEEE	802.3af (802.3at тип 1) Уровень питания: класс 3
Потребляемая мощность	Макс. 7,2 Вт
Потребляемый ток (PoE)	200 мА макс.
Потребляемый ток (12 В постоянного тока)	600 мА макс.

Матрица (модель 1080р)

Тип матрицы	1/2.8-дюймовый, CMOS
Эффективные пиксели	1920 (В) × 1080 (Г); 2 мегапикселя (прибл.)

Матрица (модель 720р)

Тип матрицы	1/2.8-дюймовый, CMOS
Эффективные пиксели	1280 (Г) × 720 (В)

Чувствительность Starlight

(3100 К, коэффициент отражения 89%, 1/25, F1.4, 30IRE)

Цвет	0,0075 лк
Моно	0,0011 лк

Потоковая передача данных

Сжатие видеосигнала	H.264 (MP); M—JPEG
Потоковая передача данных	Несколько индивидуально настраиваемых потоков H.264 и M-JPEG, настраиваемые частота кадров и полоса пропускания Области интересов (ROI)
Задержка обработки изображения	<55 мс (1080р60)
Структура GOP	IP, IBP, IBPP
Интервал кодирования	От 1 до 50 [60] кад/с

Разрешение видеоизображения (Ш x В)

1080р HD	1920 x 1080 (только для модели 1080р)
Вертикальный режим 1080р	1080 x 1920 (только для модели 1080р)
1,3 МП (4:3)	1280 x 960 (только для модели 1080р)
Вертикальный режим 1,3 мегапикселя	960 x 1280 (только для модели 1080р)
720р HD	1280 x 720
Вертикальный режим 720р	720 x 1280
D1 4:3 (кадрированное)	704 x 480
480р SD	Кодирование: 704 x 480 Отображается: 854 x 480
432р SD	768 x 432
288р SD	512 x 288

Разрешение видеоизображения (Ш x В)

240p SD	Кодирование: 352 x 240 Отображается: 432 x 240
---------	---

144p SD	256 x 144
---------	-----------

Установка камеры

Вариант применения (модель 1080p)	Режим starlight (по умолчанию) / HDR— расширенный динамический диапазон / режим starlight 1,3 МП / расширенный динамический диапазон 1,3 МП
-----------------------------------	---

Вариант применения (модель 720p)	Режим starlight (по умолчанию) / HDR— расширенный динамический диапазон
----------------------------------	---

Базовая частота кадров	25/30/50/60 кадров в секунду (PAL и NTSC для аналогового выхода)
------------------------	--

Зеркальное изображение	Включено/выключено
------------------------	--------------------

Отобразить изображение	Включено/выключено
------------------------	--------------------

Поворот	0° / 90° / 180° / 270°
---------	------------------------

Светодиод камеры	Включено/отключено
------------------	--------------------

Аналоговый выход	Выкл., формат 4:3, кадрирование 4:3, 16:9
------------------	---

Позиционирование	Координаты/высота установки
------------------	-----------------------------

Мастер настройки объектива	Автофокусировка, удаленное масштабирование
----------------------------	--

Функции видео — цвет

Параметры настройки изображения	Контрастность, насыщенность, яркость
---------------------------------	--------------------------------------

Баланс белого	От 2500 до 10000 К, 4 автоматических режима (базовый, стандартный, натриевая лампа, преобладающий цвет), режим «Ручной» и режим «Удержание»
---------------	---

Функции видео — ALC

Уровень АРУ	Настраиваемая
-------------	---------------

Насыщенность	Регулируется от пиковой до средней
--------------	------------------------------------

Выдержка	Автоматический электронный затвор (AES). Фиксированная выдержка (1/25 [30] 1/15000) с возможностью выбора. Установка выдержки по умолчанию.
----------	---

Режим «день/ночь»	Авто (настраиваемые точки переключения), цветной, монохромный
-------------------	---

Функции видео — апертурная коррекция

Резкость	Увеличение уровня резкости с возможностью выбора
----------	--

Компенсация фоновой засветки	Вкл/выкл
------------------------------	----------

Усиление контраста	Вкл/выкл
--------------------	----------

Подавление шума	Intelligent Dynamic Noise Reduction с отдельной временной и пространственной корректировкой
-----------------	---

Intelligent Defog	Intelligent Defog автоматически настраивает параметры для наилучшего качества изображения в условиях плохой видимости или тумана (переключаемый)
-------------------	--

Анализ видеоконтента

Тип анализа	Intelligent Video Analytics (IVA)
-------------	-----------------------------------

Конфигурации	Тихая VCA / Профиль 1/2 / По расписанию / Иницируемая событием
--------------	--

Правила тревог (комбинируемые)	Любой объект Объект в поле Пересечение линий Вход/выход из поля Праздношатание Следование маршруту Неподвижный/удаленный объект Подсчет Заполнение Оценка плотности скопления людей Изменение условий Поиск сходства Поток/встречный поток
--------------------------------	--

Фильтры объекта	Длит. Размер Соотношение сторон Скорость Направление Цвет Классы объектов (4)
-----------------	---

Режимы отслеживания	Стандартное 2D-отслеживание (Standard tracking) Трехмерное отслеживание Трехмерное отслеживание людей Отслеживание кораблей Режим музея
---------------------	---

Калибровка/ географическое местоположение	Автоматически на основе данных гироскопа/акселерометра и высоты камеры
---	--

Обнаружение попыток несанкционированного вмешательства	Маскируемые
--	-------------

Обнаружение	Аудио; лица
-------------	-------------

Дополнительные функции

Режимы съемки	Девять режимов по умолчанию, планировщик
Маскирование части изображения	Восемь независимых, полностью программируемых областей
Функция установления подлинности видеоизображения	Выключено / Водные знаки / MD5 / SHA-1 / SHA-256
Вывод надписей	Имя; логотип; время; сигнал сообщения
Счетчик пикселей	Выбранная область
Поворот камеры	Автоматическое вычисление с ручной коррекцией (90°)

Локальное хранилище

Внутренняя ОЗУ	60 с записи перед сигналом тревоги
Разъем для карты памяти	Поддержка карт microSDHC емкостью до 32 ГБ и карт microSDXC емкостью до 2 ТБ. (Для записи HD рекомендуется использовать карту памяти класса 6 или выше)
Запись	Непрерывная запись, кольцевая запись, запись по сигналу тревоги, по событию и по расписанию

Вход/выход

Аналоговый видеовыход	CVBS (PAL/NTSC), 1 Вр-р, BNC, 75 Ом (с защитой от перенапряжения)
Линейный вход аудиосигнала	10 кОм номинально, 1 В ср. квадр. макс.
Линейный выход аудиосигнала	1 В ср. квадр., 1,5 кОм (номинально)
Напряжение активации тревожных входов (2 шт.)	От +5 В пост. тока до +40 В пост. тока (3,3 В пост. тока со связанным по пост. току нагрузочным резистором 22 кОм)
Напряжение тревожного выхода	30 В перем. тока или +40 В пост. тока Максимум 0,5 А пост., 10 ВА

Аудиопоток

Стандарт	G.711 при частоте выборки 8 кГц L16 при частоте выборки 16 кГц AAC-LC, 48 кбит/с при частоте выборки 16 кГц AAC-LC, 80 кбит/с при частоте выборки 16 кГц
Отношение сигнал/шум	> 50 дБ
Аудиопоток	Полный дуплекс/полудуплекс

Программное обеспечение

Обнаружение устройств	IP Helper
Настройка устройств	Через веб-браузер или Configuration Manager
Обновление микропрограммы	Программируется удаленно
Просмотр	Веб-браузер Video Security Client; Video Security App; Bosch Video Management System; Bosch Video Client; Стороннее программное обеспечение
Микропрограммы и программное обеспечение	http://downloadstore.boschsecurity.com/

Сеть

Протоколы	IPv4, IPv6, UDP, TCP, HTTP, HTTPS, RTP/RTCP, IGMP V2/V3, ICMP, ICMPv6, RTSP, FTP, Telnet, ARP, DHCP, APIPA (Auto-IP, link local address), NTP (SNTP), SNMP (V1, MIB-II), 802.1x, DNS, DNSv6, DDNS (DynDNS.org, selfHOST.de, no-ip.com), SMTP, iSCSI, UPnP (SSDP), DiffServ (QoS), LLDP, SOAP, Dropbox, CHAP, digest authentication
Шифрование	ПРОТОКОЛ TLS 1.2, SSL, DES, 3DES
Ethernet	10/100 Base-T, автоопределение, полудуплексный/полнодуплексный
Подключение	Авто MDIX:
Взаимная совместимость	ONVIF Profile S; ONVIF Profile G ; ONVIF Profile Q GB/T 28181

Оптика

Объектив	Автоматический варифокальный (AVF) SR-объектив с фокусным расстоянием 3-9 мм и ИК-коррекцией - или - Автоматический варифокальный (AVF) SR-объектив с фокусным расстоянием 10-23 мм и ИК-коррекцией
Крепление объектива	Установлен на плате
Регулировка	Моторизированный зум/фокус
Управление диафрагмой	Автоматическое

Оптика	
Угол обзора (3–9 мм)	Широкоугольный: 117° x 59° (Г x В) Телеобъектив: 37° x 21° (Г x В)
Угол обзора (10–23 мм)	Широкоугольный объектив: 32° x 18° (Г x В) Телеобъектив: 14,4° x 8,1° (Г x В)
Механические характеристики	
Размеры (Г x В)	158 x 124 мм
Масса	0,85 кг 1,28 кг с монтажной коробкой
Монтаж	Утопленный монтаж или установка на поверхность
Цвет	Белое (RAL9010) накладное кольцо с черным внутренним экраном
Диапазон регулировки	Панорамирование 360°, наклон 90°, вращение ±90°
Купол	Прозрачный поликарбонат с покрытием, защищенным от ультрафиолетового излучения и царапин
Накладное кольцо	Алюминий
Условия эксплуатации	
Рабочая температура	От –30 до +50 °С (от –22 до +122 °F) для непрерывной работы; от –34 до +74 °С (от –30 до +165 °F) согласно NEMA TS 2-2003 (R2008), параграф 2.1.5.1, тестовый профиль на рисунке 2.1
Температура холодного запуска	–20 °С
Температура хранения	От –50 до +70 °С (–58 до +158 °F)
Рабочая влажность	Отн. влажность 5–93 %
Влажность при хранении	Отн. влажность до 98 %
Защита от удара	IK10
Класс защиты от пыли и влаги	IP 66, NEMA тип 4X (при условии соответствующей стандартам установки)

Информация для заказа

FLEXIDOME IP starlight 7000 VR

Высокопроизводительная купольная IP-камера высокой четкости для интеллектуального видеонаблюдения при слабом освещении и с гибридным режимом работы с использованием аналоговых и IP-систем.
разрешение 720p
SR-объектив 3–9 мм
номер для заказа **NIN-73013-A3A**

FLEXIDOME IP starlight 7000 VR

Высокопроизводительная купольная IP-камера высокой четкости для интеллектуального видеонаблюдения при слабом освещении и с гибридным режимом работы с использованием аналоговых и IP-систем.
разрешение 720p
SR-объектив 3–9 мм
Коробка для установки на поверхность
номер для заказа **NIN-73013-A3AS**

FLEXIDOME IP starlight 7000 VR

Высокопроизводительная купольная IP-камера высокой четкости для интеллектуального видеонаблюдения при слабом освещении и с гибридным режимом работы с использованием аналоговых и IP-систем.
разрешение 720p
SR-объектив 10–23 мм
номер для заказа **NIN-73013-A10A**

FLEXIDOME IP starlight 7000 VR

Высокопроизводительная купольная IP-камера высокой четкости для интеллектуального видеонаблюдения при слабом освещении и с гибридным режимом работы с использованием аналоговых и IP-систем.
разрешение 720p
SR-объектив 10–23 мм
Коробка для установки на поверхность
номер для заказа **NIN-73013-A10AS**

FLEXIDOME IP starlight 7000 VR

Высокопроизводительная купольная IP-камера высокой четкости для интеллектуального видеонаблюдения при слабом освещении и с гибридным режимом работы с использованием аналоговых и IP-систем.
Разрешение 1080p
SR-объектив 3–9 мм
номер для заказа **NIN-73023-A3A**

FLEXIDOME IP starlight 7000 VR

Высокопроизводительная купольная IP-камера высокой четкости для интеллектуального видеонаблюдения при слабом освещении и с гибридным режимом работы с использованием аналоговых и IP-систем.

Разрешение 1080p

SR-объектив 3–9 мм

Коробка для установки на поверхность
номер для заказа **NIN-73023-A3AS**

FLEXIDOME IP starlight 7000 VR

Высокопроизводительная купольная IP-камера высокой четкости для интеллектуального видеонаблюдения при слабом освещении и с гибридным режимом работы с использованием аналоговых и IP-систем.

Разрешение 1080p

SR-объектив 10–23 мм

номер для заказа **NIN-73023-A10A**

FLEXIDOME IP starlight 7000 VR

Высокопроизводительная купольная IP-камера высокой четкости для интеллектуального видеонаблюдения при слабом освещении и с гибридным режимом работы с использованием аналоговых и IP-систем.

Разрешение 1080p

SR-объектив 10–23 мм

Коробка для установки на поверхность
номер для заказа **NIN-73023-A10AS**

Дополнительные аксессуары**Кронштейн для настенного монтажа купольных камер VDA-WMT-DOME**

Прочный кронштейн для монтажа купольных камер на стену (Ø158)

номер для заказа **VDA-WMT-DOME**

VDA-CMT-PTZDOME, адаптер для угловой установки

Адаптер для угловой установки 270° (используется с соответствующим адаптером для установки на стену)

номер для заказа **VDA-CMT-PTZDOME**

VDA-CMT-DOME Монтаж на угол

Прочный кронштейн для монтажа купольных камер (Ø158 мм) на угол в 90°

номер для заказа **VDA-CMT-DOME**

LTC 9213/01 Адаптер для установки на столб

Универсальный кронштейн-адаптер для установки на столб для креплений камеры (для использования с совместимым кронштейном для установки на стену). Макс. 9 кг; диаметр столба 76–381 мм; скобы из нержавеющей стали

номер для заказа **LTC 9213/01**

VDA-PLEN-DOME Потолочный корпус для Plenums

Потолочный корпус для комплекта Plenums для ряда серий купольных камер Bosch

номер для заказа **VDA-PLEN-DOME**

Комплект опорных деталей для монтажа в потолок VDA-IC-SP

Комплект опорных деталей для купольных камер, устанавливаемых в подвесной потолок. Апертура Ø177 мм; максимальный поддерживаемый вес 11,3 кг

номер для заказа **VGA-IC-SP**

VDA-455TBL Тонированный купол

Тонированный купол для серии FlexiDome

номер для заказа **VDA-455TBL**

VDA-455CBL Прозрачный купол

Прозрачный купол для серии FlexiDome

номер для заказа **VDA-455CBL**

Инжектор NPD-5001-POE

Инжектор питания по сети Ethernet (PoE) для использования с поддерживающими технологию PoE камерами; 15,4 Вт, 1 порт

номер для заказа **NPD-5001-POE**

Инжектор NPD-5004-POE

Инжекторы питания по сети Ethernet (PoE) для использования с поддерживающими технологию PoE камерами; 15,4 Вт, 4 порта

номер для заказа **NPD-5004-POE**

Муляж камеры NIN-DMY

Муляж семейства камер FLEXIDOME VR

номер для заказа **NIN-DMY**

S1460 Сервисный видеокабель

Разъем 2,5 мм для кабеля видеоразъема BNC. 1 м

номер для заказа **S1460**

Монтажная коробка для установки на поверхность VDA-455SMB-IP

Монтажная коробка для установки купольных камер на поверхность; IP-версия

номер для заказа **VDA-455SMB-IP**

VDA-PMT-DOME Монтаж на трубу

Прочный кронштейн для монтажа купольных камер на трубу (Ø158 мм)

номер для заказа **VDA-PMT-DOME**

Представлен (кем/чем):

Europe, Middle East, Africa:
Bosch Security Systems B.V.
P.O. Box 80002
5600 JB Eindhoven, The Netherlands
Phone: + 31 40 2577 284
emea.securitysystems@bosch.com
emea.boschsecurity.com

Germany:
Bosch Sicherheitssysteme GmbH
Robert-Bosch-Ring 5
85630 Grasbrunn
Germany
www.boschsecurity.com