

# STC-IPMX3193A

## 2-мегапиксельная IP-камера с объективом «рыбий глаз»

- КМОП-матрица 1/2.7" 2.0 Мп OmniVision
- Разрешение до Full HD (1920x1080) при 30 к/с
- Сжатие H.264, M-JPEG
- Трансляция двух независимых потоков видео
- Базовая видеоаналитика VCA Presence, расширенная видеоаналитика VCA (опция)
- Мегапиксельный объектив 1.2 мм («рыбий глаз»)
- Угол обзора 180°
- Расширенный динамический диапазон WDR
- Наличие слота для карты памяти microSD
- Питание 12 В пост. тока/ PoE
- Соответствие спецификациям ONVIF



IP-камера STC-IPMX3193A предназначена для установки на потолочную поверхность помещения. При этом, за счет использования широкоугольного объектива «рыбий глаз» с углом обзора, приближающимся к 180°, она формирует панорамное изображение нижней сцены. Эта камера способна обеспечить полный обзор площади радиусом несколько и более метров без «мертвых зон». Поликарбонатный корпус камеры может быть смонтирован непосредственно на твердой поверхности или «заподлицо» в подвесной потолок при использовании кольцевого монтажного адаптера, входящего в комплект поставки.

### ВИДЕОАНАЛИТИКА VCA

В STC-IPMX3193A реализован базовый пакет видеоаналитики VCA Presence, который позволяет обнаруживать присутствие объектов в зоне видеоконтроля. Расширенные возможности видеоаналитики и системы видеонаблюдения в целом обеспечивают опциональные пакеты VCA, позволяющие выполнять классификацию объектов по размеру (человек, автомобиль и др.), определять направление движения, фиксировать остановку или задержку объекта в зоне дольше отведенного времени, вести подсчет количества объектов, определять скорость движения объектов и др.

### ДВУХПОТОКОВАЯ ТРАНСЛЯЦИЯ ДО 30 К/С

STC-IPMX3193A способна передавать видеоданные в двух форматах (H.264 и M-JPEG). Имеется возможность как выбирать алгоритм сжатия, так и индивидуально настраивать параметры видеопотока его разрешение и скорость передачи. Камера способна транслировать видео с частотой кадров до 30 к/с при всех разрешениях, включая Full HD (1920x1080). Поддержка двух кодеков позволяет адаптировать STC-IPMX3193A к полосе пропускания используемой сети и, например, обеспечить на выбор разную скорость и качество текущего отображения и записи.

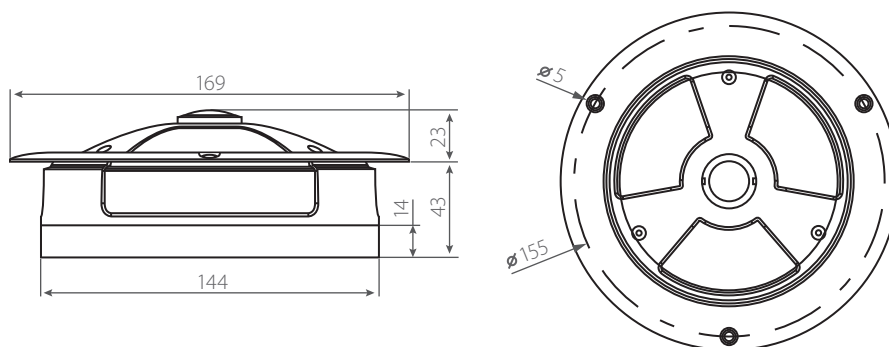
### ПИТАНИЕ КАМЕРЫ

Питание IP-камеры может подаваться от источника напряжения 12 В пост. тока или по сети PoE (стандарт IEEE 802.3af, класс 2) при использовании сетевых коммутаторов с поддержкой PoE или отдельных PoE инжекторов.

### РАБОТА С ВНЕШНИМИ НАКОПИТЕЛЯМИ ПАМЯТИ

Наличие слота для карт памяти microSD позволяет STC-IPMX3193A работать с внешними устройствами памяти, например, при обрыве соединения. В комплекте с камерой предоставляется утилита для поиска камер в сети.

## РАЗМЕРЫ



## ТЕХНИЧЕСКИЕ ХАРАКТЕРИСТИКИ

<b>Модель:</b>	<b>STC-IPMX3193A/1</b>
<b>Тип:</b>	2-мегапиксельная IP-камера с широкоугольным объективом типа «рыбий глаз»
<b>Чувствительный элемент:</b>	1/2.7" КМОП-матрица 2.0 Мп с прогрессивным сканированием
<b>Встроенный объектив:</b>	Мегапиксельный с фиксированным фокусным расстоянием f1.2 мм/F2.0
<b>Максимальное разрешение:</b>	Full HD (1920x1080)
<b>Доступные разрешения:</b>	1920x1080, 1280x720, 1120x630, 960x540, 800x450, 640x360, 480x270, 320x180
<b>Компрессия видео:</b>	H.264, M-JPEG
<b>Частота кадров:</b>	До 30 к/с (при всех разрешениях)
<b>Видеопотоки:</b>	До 2 потоков одновременно с возможностью настройки сжатия, разрешения, фреймрейта
<b>Минимальная освещенность:</b>	Цветной режим: 0.5 лк; Ч/б режим, медленный эл. затвор: 0.001 лк;
<b>Режим «день/ночь»:</b>	С отключаемым ИК-фильтром: авто / цвет / ч/б
<b>Расширенный дин. диапазон:</b>	Программный WDR
<b>Встраивание текста:</b>	Наложение текста на видеопоток
<b>Поддерживаемые сетевые протоколы:</b>	TCP/IP, UDP/IP, HTTP, RTSP, RTCP, RTP/UDP, RTP/TCP, mDNS, UPnP, SMTP, QoS Layer 3 DiffServ, DHCP, DNS, DDNS, NTP, SNMP v1/v2c/v3, SSL v2/v3, IGMP, ICMP, TLSv1
<b>Реакция камеры на события тревоги:</b>	Загрузка данных на FTP, HTTP, отправка уведомлений на электронную почту, активация внешних датчиков и исполнительных устройств, запись тревожных видеопоследовательностей на карту памяти microSD
<b>Детектор движения:</b>	Есть
<b>Слот для карты памяти:</b>	MicroSD
<b>Питание IP-камеры:</b>	12 В пост. тока / PoE (IEEE802.3af Класс 2)
<b>Потребляемая мощность:</b>	4 Вт
<b>Диапазон рабочих температур:</b>	0...+40°C
<b>Габариты (Диам.хВ):</b>	144 x 62.9 мм (без монтажного адаптера) / 168.7 x 64.9 мм (с адаптером)
<b>Масса:</b>	360 г

## ПО И АКСЕССУАРЫ

<b>SmartStation</b>	Мультисерверное, мультиклиентское ПО с возможностью подключения неограниченного количества камер. Поддержка до 64 каналов видео и звука из расчета на 1 сервер записи
<b>STNR-xxxx</b>	Сетевые видеорегистраторы