

RPF40 / RPF100

Raumpendelfühler
Room Pendulum Temperature Sensor

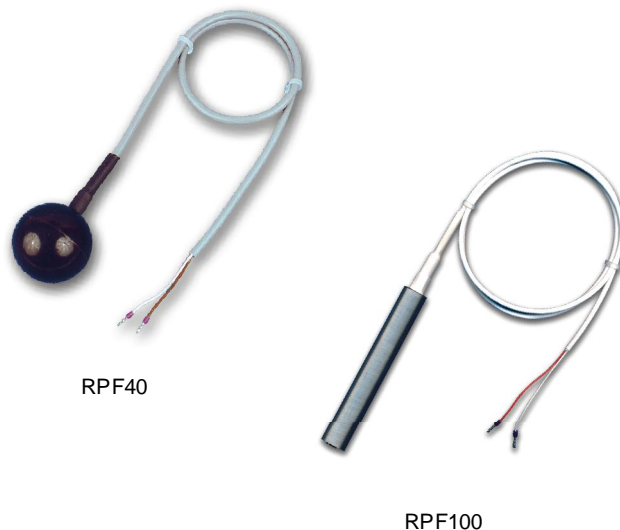
thermokon
Sensortechnik GmbH

DE - Datenblatt

Technische Änderungen vorbehalten
Stand 10.03.2008

EN - Data Sheet

Subject to technical alteration
Issue date 2008/03/10



Anwendung

Pendelfühler zur sektionalen Temperaturmessung in großen Räumen (z.B. Großraumbüros, Gallerien, Fertigungshallen etc.). Ausgelegt zur Aufschaltung an Regler- und Anzeigesysteme. Das Modell RPF40 speziell als Strahlungsfühler mit langer Zeitkonstante für Heizstrahler o.ä..

Typenübersicht

RPF40	Sensor	passiv, mit Sensor nach Kundenwunsch*
	TRA	aktiv, 4...20mA
	TRV	aktiv, 0...10V
	LON	FTT

RPF100	Sensor	passiv, mit Sensor nach Kundenwunsch*
	TRA	aktiv, 4...20mA
	TRV	aktiv, 0...10V
	LON	FTT

*z.B.: PT100/PT1000/Ni1000/Ni1000TK5000/LM235Z/NTC.../PTC...und andere Sensoren auf Anfrage.

Normen und Standards

EMV:	EN60730-1 (2000) Störfestigkeit EN60730-1 (2000) Störaussendung
CE-Konformität:	2004/108/EG Elektromagnetische Verträglichkeit

Application

Pendulum sensor for sectional temperature measurement in large rooms (e.g. open-plan offices, galleries, production plants etc.). Designed for locking on to control and display systems. Model RPF40 is specially designed as a radiation sensor with long-time constant for radiant heaters.

Types Available

RPF40	Sensor	passive, with sensor acc. to customers's need*
	TRA	active, 4...20mA
	TRV	active, 0...10V
	LON	FTT

RPF100	Sensor	passive, with sensor acc. to customers's need*
	TRA	active, 4...20mA
	TRV	active, 0...10V
	LON	FTT

*eg: PT100/PT1000/Ni1000/Ni1000TK5000/LM235Z/NTC.../PTC...and other sensors on request.

Norms and Standards

EMV:	EN60730-1 (2000) Interference resitance EN60730-1 (2000) Emitted interference
CE-Conformity:	2004/108/EG Electromagnetic compatibility EMV

Technische Daten

Allgemein:

Sensorleitung L:	1m/2m/4m/6m, andere Längen auf Anfrage, Kabelenden standardmäßig mit Aderend-Hülsen, Leiterquerschnitt 0,25mm ²
Fühlerhülse:	RPF40: Kunststoff schwarz, D=40mm RPF100: Edelstahl Mat. 1.4571, L=100mm, D=15mm
Umgebungstemperatur:	-35...70°C
Transport:	-35...70°C / max. 85%rF, nicht kond..

Typ Sensor:

Messelement:	Sensor nach Kundenwunsch
Messbereich:	-35...70°C
Genauigkeit:	Abhängig v. verwendeten Sensor, und der Länge der Sensorleitung
Messstrom:	Typ. <1mA
Anschluss:	2polig (Zweileiter) 3polig (Dreileiter), 4polig (Vierleiter), RPF40: 80g; RPF100: 130g
Gewicht:	

Typ TRA:

Versorgungsspannung:	15-24V= (±10%)
Leistungsaufnahme:	max. 20mA/24V=
Messbereich:	am Messumformer einstellbar TRA1: -50°C...+50°C TRA2: -10°C...+120°C TRA3: 0°C...+50°C TRA4: 0°C...+160°C TRA5: 0°C...+250°C TRA8: -15°C...+35°C
Ausgang:	4...20mA, max. Bürde 500Ω/24V=
Genauigkeit@21°C:	Typ. ±1% v. Messbereich bei max. 2m Sensorleitung
Anschlußklemme:	2polig (Zweileiter) Schraubklemme max. 1,5mm ²
Gehäuse:	Material Polyamid, Farbe weiß
Schutzart:	IP65 gemäß EN60529
Kabeleinführung:	Einfach, M20 für Kabel mit max. D=8mm
Gewicht:	RPF40: 175g; RPF100: 225g

Typ TRV:

Versorgungsspannung:	15-24V= (±10%) oder 24V~ (±10%)
Leistungsaufnahme:	typ. 0,42W / 0,84VA
Messbereich:	am Messumformer einstellbar TRV1: -50°C...+50°C TRV2: -10°C...+120°C TRV3: 0°C...+50°C TRV4: 0°C...+160°C TRV5: 0°C...+250°C TRV8: -15°C...+35°C
Ausgang:	0...10V, min Belastung 5kΩ
Genauigkeit@21°C:	Typ. ±1% v. Messbereich bei max. 2m Sensorleitung
Anschlußklemmen:	3polig (Dreileiter) Schraubklemme max 1,5mm ²
Gehäuse:	Material Polyamid, Farbe weiß
Schutzart:	IP65 gemäß EN60529
Kabeleinführung:	Einfach, M20 für Kabel mit max. D=8mm
Gewicht:	RPF40: 175g; RPF100: 225g

Technical Data

General:

Sensor wire L:	1m/2m/4m/6m, other lengths on request Cable ends with conductor sleeves as standard Conductor cross-section 0,25mm ² , RPF40: Black plastic ball, D=40mm RPF100: Stainless steel grade 1.4571, L=100mm, D=15mm
Sensor bushing:	
Ambient temperature:	-35...70°C
Transport:	-35...70°C / max. 85%rH, no condensation

Type Sensor:

Measuring element:	Sensor according to customer's request
Measuring range:	-35...70°C
Accuracy:	Depending on sensor used and wire length
Measuring current:	Typ. <1mA
Connection:	2pole (two-wire) 3pole (three-wire), 4pole (four-wire), RPF40: 80g; RPF100: 130g
Weight:	

Type TRA:

Power supply:	15-24V= (±10%)
Power consumption:	max. 20mA/24V=
Measuring range:	adjustable at the transducer TRA1: -50°C...+50°C TRA2: -10°C...+120°C TRA3: 0°C...+50°C TRA4: 0°C...+160°C TRA5: 0°C...+250°C TRA8: -15°C...+35°C
Output:	4...20mA, max. load 500Ω/24V=
Accuracy@21°C:	Typ. +/-1% of measuring range with cable of max. 2m
Clamps:	2pole (two-wire) Terminal screw max 1,5mm ²
Enclosure:	Material Polyamide, Colour white
Protection:	IP65 according to EN60529
Cable entry:	Single entry, M20 for cable max. D=8mm
Weight:	RPF40: 175g; RPF100: 225g

Type TRV:

Power supply:	15-24V= (±10%) or 24V~ (±10%)
Power consumption:	typ. 0,42W / 0,84VA
Measuring range:	adjustable at the transducer TRV1: -50°C...+50°C TRV2: -10°C...+120°C TRV3: 0°C...+50°C TRV4: 0°C...+160°C TRV5: 0°C...+250°C TRV8: -15°C...+35°C
Output:	0...10V, min load 5kΩ
Accuracy@21°C:	Typ. +/-1% of measuring range with wire conductor of max. 2m
Clamps:	3pole (three-wire) Terminal screw max 1,5mm ²
Enclosure:	Material Polyamide, Colour white
Protection:	IP65 according to EN60529
Cable entry:	Single entry, M20 for cable max. D=8mm
Weight:	RPF40: 175g; RPF100: 175g

Typ LON:

Versorgungsspannung: 15-24V= ($\pm 10\%$) oder 24V~ ($\pm 10\%$)
 Leistungsaufnahme: typ. 0,5W / 1,7VA
 Messbereich: -35...+70°C
 Genauigkeit@21°C: Typ. $\pm 0,5K$
 Anschlußklemmen: 4polig (Vierleiter)
 Schraubklemme max 1,5mm²
 Gehäuse: Polyamid, Farbe weiß
 Schutzart: IP65 gemäß EN60529
 Kabeleinführung: Einfach, M20 für Kabel mit max. D=8mm
 Doppelt, M20 für 2 Kabel mit max. D=7mm
 RPF40: 185g; RPF100: 235g
 Gewicht:

Type LON:

Power supply: 15-24V= ($\pm 10\%$) or 24V~ ($\pm 10\%$)
 Power consumption: typ. 0,5W / 1,7VA
 Measuring range: -35...+70°C
 Accuracy@21°C: Typ. $\pm 0,5K$
 Clamps: 4pole (four-wire)
 Terminal screw max 1,5mm²
 Enclosure: Polyamide, Colour white
 Protection: IP65 according to EN60529
 Cable entry: Single entry, M20 for cable max. D=8mm
 Double entry, M20 for 2 cable
 max. D=7mm
 Weight: RPF40: 185g; RPF100: 235g



Achtung

Sicherheitshinweis

Einbau und Montage elektrischer Geräte dürfen nur durch eine Elektrofachkraft erfolgen.

Die Module dürfen nicht in Verbindung mit Geräten benutzt werden, die direkt oder indirekt menschlichen, gesundheits- oder lebenssichernden Zwecken dienen oder durch deren Betrieb Gefahren für Menschen, Tiere oder Sachwerte entstehen können.

Montagehinweise

Ausführung mit Messumformer: Zur leichteren Montage kann der Pendelfühler vom Messumformer getrennt werden. Bei Anschluss der Sensorleitung an den Messumformer auf korrekte Befestigung achten, um elektr. Übergangswiderstand an der Klemme zu vermeiden.

Bitte beachten Sie auch die allgemeinen Hinweise in unserem INFOBLATT THK.

Elektrischer Anschluss

Die Geräte sind für den Betrieb an Schutzkleinspannung (SELV) ausgelegt. Beim elektrischen Anschluss der Geräte gelten die techn. Daten der Geräte.

Speziell bei passiven Fühler (z.B. Pt100 etc.) in Zweileiter-Ausführung ist der Leitungswiderstand der Zuleitung zu berücksichtigen. Gegebenenfalls muss dieser in der Folgeelektronik korrigiert werden.

Infolge der Eigenerwärmung beeinflusst der Messstrom die Genauigkeit der Messung. Daher sollte dieser nicht größer 1mA liegen.

Bei Fühlern mit Messumformer sollte dieser in der Regel in der Messbereichsmittle betrieben werden, da an den Messbereichsendpunkten erhöhte Abweichungen auftreten können. Die Umgebungstemperatur der Messumformerelektronik sollte konstant gehalten werden.

Die Messumformer müssen bei einer konstanten Versorgungsspannung betrieben werden.

Die Messbereichsumstellung erfolgt durch Umstecken der Kurzschlußbrücken (siehe Anschlußplan).

Der Ausgangswert im neuen Messbereich liegt dann nach ca. 2s vor.

Platzierung und Genauigkeit von Raumfühlern

Die Genauigkeit der Temperaturmessung ist abhängig von einem geeigneten repräsentativen, der Raumtemperatur entsprechendem Montageort. Anderenfalls kommt es zu Abweichungen bei der Temperaturmessung. Zudem sollte der Temperaturfühler nicht durch Möbel etc. abgedeckt sein. Des Weiteren sollte eine Montage in Türröhre (auftretende Zugluft) oder Fensternähe (kältere Außenwand) vermieden werden.



Caution

Security Advice

The installation and assembly of electrical equipment may only be performed by a skilled electrician.

The modules must not be used in any relation with equipment that supports, directly or indirectly, human health or life or with applications that can result in danger for people, animals or real value.

Mounting Advices

Model with transducer: For easier mounting, the pendulum sensor can be separated from the transducer. When connecting the sensor wire to the transducer, please take care of a proper fixing, in order to avoid an electr. transition resistance on the clamp.

Please also note the general remarks in our INFORMATION SHEET THK.

Electrical Connection

The devices are constructed for the operation of protective low voltage (SELV). For the electrical connection, the technical data of the corresponding device are valid.

Specialy with regard to passive sensors (e.g. PT100 etc.) in 2-wire conductor version, the wire resistance of the supply wire has to be considered. Probably, the same has to be compensated by the following electronics.

Due to the self-heating, the wire current affects the accuracy of the measurement. Thus, the same should not exceed 1mA.

Sensing devices with transducer should in principle be operated in the middle of the measuring range to avoid deviations at the measuring end points. The ambient temperature of the transducer electronics should be kept constant.

The transducers must be operated at a constant supply voltage.

The adjustment of the measuring ranges is made by changing the bonding jumpers (see terminal connection diagram). The output value in the new measuring range is available after approx. 2 seconds.

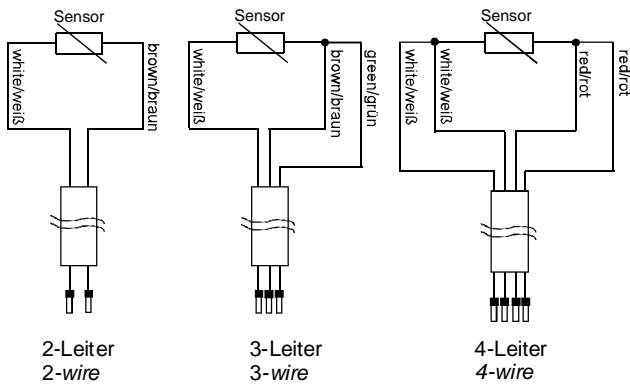
Location and Accuracy of Room Sensors

The accuracy of the temperature measurement is depending on a suitable representative mounting place corresponding to the room temperature.

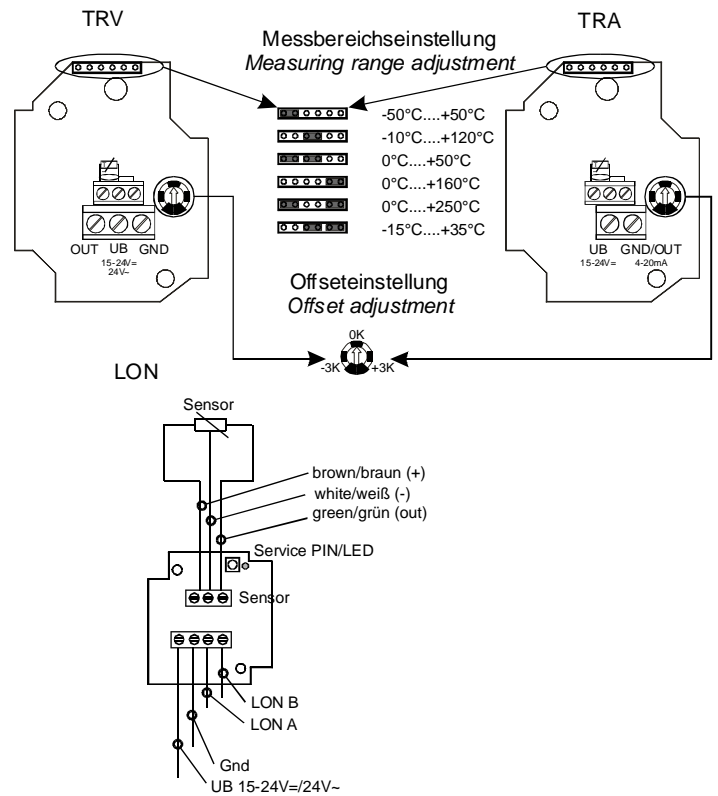
Otherwise, deviations in temperature measurement will occur.. Furthermore, the temperature sensor should not be covered by furnitures etc.. Moreover, a mounting place next to doors (occurring draught) or windows (colder outside wall) should be avoided.

Anschlussplan

Sensor



Terminal Connection Plan



Achtung

Bei elektronischen Sensoren wie z.B.: **AD592, SMT160, LM235, DS1820** gilt: braun= plus (+), weiß= minus (-), grün=out



Caution

With electronic sensors such as **AD592, SMT160, LM235, DS1820** the following applies: brown= plus (+), white= minus (-), green=out

Abmessungen (mm)

Dimensions (mm)

