

Сетевые камеры серии AXIS Q16

Для использования в условиях недостаточной и постоянно изменяющейся освещенности.



- > Разрешение HDTV 1080p при 50/60 кадр/с.
- > Инновационные возможности.
- > Широкий динамический диапазон.
- > Технология Lightfinder.
- > Технология Arctic Temperature Control.

Фиксированные сетевые камеры серии AXIS Q16, предназначенные для установки в помещении и на открытом воздухе, обеспечивают высочайшее качество изображения в сложных условиях видеонаблюдения, например при низком или постоянно изменяющемся уровне освещения.

Эти модели поддерживают уникальную технологию Lightfinder, поэтому демонстрируют прекрасные результаты работы в условиях низкой освещенности и могут «видеть» даже в темноте. Широкий динамический диапазон с режимами динамической съемки и функцией Forensic Capture позволяет получать однородные изображения без слишком темных или слишком ярких участков.

Некоторые модели серии AXIS Q16 обеспечивают разрешение HDTV 720p и HDTV 1080p при частоте кадров 50/60 кадр/с.

Камеры получают питание через локальную сеть по технологии Power over Ethernet (IEEE 802.3af), поэтому отпадает необходимость в отдельных силовых кабелях, а установка становится проще. Камеры также оснащены гнездом для карты памяти, на которую выполняется локальная видеозапись.

Модели для наружного видеонаблюдения этой серии имеют класс защиты IP66 и работают при температурах до -40°C при питании High PoE. В моделях для наружного видеонаблюдения используется уникальная технология Arctic Temperature Control, разработанная компанией Axis. При включении эта технология обеспечивает предварительный прогрев камеры и бесперебойный запуск после отключения питания даже при сильном морозе.



Модели для наружного видеонаблюдения



Видеокамеры с высокой чувствительностью к низкому уровню освещения и широким динамическим диапазоном для применения в помещении и на открытом воздухе

Серия высококачественных фиксированных сетевых видеокамер AXIS Q16, отмеченных наградами, включает как модели с широким динамическим диапазоном (с режимами Dynamic Capture и Forensic Capture) для видеонаблюдения в условиях постоянно изменяющегося освещения, так и камеры с поддержкой технологии Lightfinder для работы при низком уровне освещения. Высокая частота кадров обеспечивает детальное изображение быстро движущихся объектов.

Инновационные возможности и простая установка

Функция помощи при фокусировке облегчает настройку фокуса. Кроме того, есть возможность удаленной регулировки заднего фокуса. Счетчик пикселей позволяет убедиться в том, что разрешение объекта в пикселях отвечает нормативным требованиям или требованиям заказчика, например для идентификации по изображению лица. Функция выравнивания обеспечивает правильную настройку уровня при установке, а функция автоповорота задает нужную ориентацию изображения (в том числе и при использовании режима Corridor Format).

Высочайшее качество изображения.



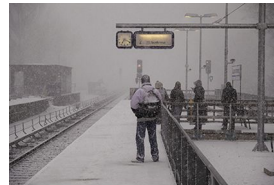
Решающее значение приобретает возможность идентификации людей или предметов как в темных, так и в ярко освещенных участках кадра. Модели, поддерживающие широкий динамический диапазон с режимом динамической съемки, позволяют получать однородные изображения без слишком темных или слишком светлых областей. А режим Forensic Capture облегчает работу с видео для экспертов-криминалистов. Более того, камеры с разрешением 2 мегапикселя способны легко переключаться между режимом WDR и съемкой с применением технологии Lightfinder. При использовании камер AXIS Q1614/-E, AXIS Q1615/-E и AXIS Q1635 даже самое динамичное видео или запись активного инцидента будет плавным и четким благодаря частоте кадров 50/60 кадр/с. С помощью датчика размером 1/2", работающего в ближнем инфракрасном диапазоне, модели AXIS Q1635 обеспечивают непревзойденное качество изображения.

Модели AXIS Q1615/-E и AXIS Q1635 обладают встроенной системой электронной стабилизации изображения (EIS), которая значительно повышает качество видео в ситуациях, когда камера подвержена вибрации.

Камеры AXIS Q1614/-E, AXIS Q1615/-E и AXIS Q1635/-E поддерживают революционную технологию Lightfinder, которая позволяет получать реалистичные цвета в условиях низкой освещенности.

Более подробные сведения о технологиях WDR, электронной стабилизации изображения и Lightfinder можно найти на сайте www.axis.com/corporate/corp/tech_papers.htm.

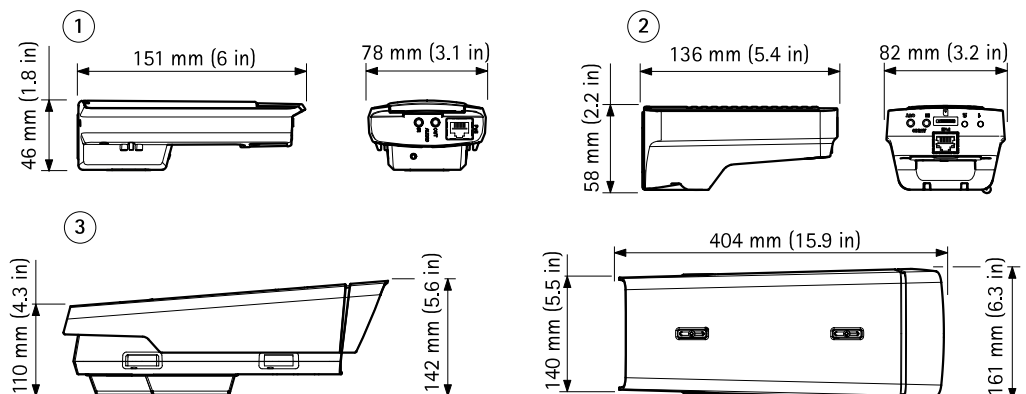
Защита от непогоды и вандализма



Сетевые камеры AXIS Q16-E позволяют сэкономить время и снизить затраты на установку, так как они готовы к монтажу вне помещений без дополнительной подготовки. Камеры защищены от пыли, дождя, снега и солнечного света по классам IP66 и NEMA 4X. Кроме того, они дополнительно защищены от ударов и актов вандализма по классу IK10. Встроенный детектор ударов с настраиваемой чувствительностью отправляет тревожные сигналы при попытке вандализма. Камера AXIS Q1635 для видеонаблюдения внутри помещений может поставляться как вместе с объективом, так и без него. Эту модель можно установить и на улице, если поместить ее в соответствующий корпус для наружной установки, например из серии AXIS T93F.

Размеры

1. AXIS Q1604
2. AXIS Q1614/Q1615/Q1635
3. AXIS Q16-E



Дополнительные принадлежности

1. Инжекторы питания Axis
2. Объективы
3. Источники освещения Axis
4. Микрофоны AXIS T83
5. Монтажный шкаф AXIS T98A16-VE
6. Крепление для столба AXIS T91A47
7. Крепления Axis
8. Полный список принадлежностей см. на странице www.axis.com/products/q16_series/

1



2



3



4



5



6



7



8



Технические характеристики - Сетевые камеры серии AXIS Q16

Модели	AXIS Q1604/-E, AXIS Q1614/-E: 1 Мп/HDTV 720р, для применения в помещении и на открытом воздухе AXIS Q1615/-E: 2 Мп/HDTV 1080р, для применения в помещении и на открытом воздухе AXIS Q1635: 2 Мп/HDTV 1080р, для помещений	Разрешение	AXIS Q1604/-E: от 1280 x 960 ^b (1 Мп) до 160 x 90 AXIS Q1614/-E: HDTV 720р 25/30 кадр/с: от 1280 x 960 ^b до 160 x 90 HDTV 720р 50/60 кадр/с: от 1280 x 720 до 160 x 90 Extended D1: от 768 x 576 до 160 x 90 AXIS Q1615/-E, AXIS Q1635: WUXGA 25/30 кадр/с (без WDR): от 1920 x 1200 до 160 x 90 HDTV 1080р 25/30 кадр/с (WDR): от 1920 x 1080 до 160 x 90 HDTV 1080р 50/60 кадр/с (без WDR): от 1920 x 1080 до 160 x 90
Камера		Частота кадров	AXIS Q1604/-E: 25/30 кадр/с AXIS Q1614/-E, AXIS Q1615/-E, AXIS Q1635: 50/60 кадр/с (без WDR)
Изображение	КМОП, 1/3", прогрессивная развертка, RGB AXIS Q1615/-E: КМОП, 1/2.8", прогрессивная развертка, RGB AXIS Q1635: КМОП, 1/2", прогрессивная развертка, RGB	Передача видеопотока	Несколько отдельно конфигурируемых видеопотоков в форматах H.264 и Motion JPEG, настраиваемая частота кадров и скорость канала, VBR H.264 AXIS Q1615/-E, AXIS Q1635: MBR H.264
Объектив	Варифокальный, ИК-фильтр, байонет CS, мегапиксельное разрешение -AXIS Q1604/-E, AXIS Q1614/-E, AXIS Q1615/-E: диафрагма P-Iris -AXIS Q1635: DC-Iris, поддержка объектива с диафрагмой P-Iris AXIS Q1604/Q1614: 2,8–8 мм: угол обзора 100°–34° ^a , F1.2 AXIS Q1615: 2,8–8 мм: угол обзора 120°–40° ^a , F1.3 AXIS Q1635: 4–13 мм: угол обзора 102°–33° ^a , F1.5 (объектив C-mount с C/CS адаптером) AXIS Q1604-E/Q1614-E: 2,8–8 мм: угол обзора 80°–34° ^a , F1.2 AXIS Q1615-E: 2,8–8 мм: угол обзора 90°–40° ^a , F1.3	Настройки изображения	Регулировка сжатия, цвета, яркости, резкости, контраста, баланса белого, экспозиции и участка экспонирования; компенсация фоновой засветки, тонкая настройка действий при слабом освещении; поворот; наложение текста и изображений; зоны маскирования; зеркальное отражение изображений Вращение: автоповорот, 0°, 90°, 180°, 270°, включая коридорный режим Corridor Format AXIS Q1604/-E, AXIS Q1614/-E: широкий динамический диапазон с динамическим режимом съемки – до 120 дБ в зависимости от объекта съемки, уровень переключения режима «день/ночь», точная подстройка для условий низкой и высокой освещенности AXIS Q1614/-E: автоповорот AXIS Q1615/-E, AXIS Q1635: широкий динамический диапазон с функцией Forensic Capture – до 120 дБ в зависимости от объекта съемки, автоповорот, коррекция бочкообразных искажений, уровень переключения режима «день/ночь», электронная стабилизация изображения, локальный контраст, функция компенсации тумана
Режим День/Ночь	Автоматически управляемый инфракрасный фильтр	Аудио	
Минимальная освещенность	AXIS Q1604/-E: цвет – 0,1 лк, ч/б – 0,02 лк, F1.2 В режиме съемки WDR-Dynamic Capture: цвет – 0,4 лк, ч/б – 0,06 лк, F1.2 AXIS Q1614/-E: Разрешение Extended D1: цвет – 0,05 лк, ч/б – 0,008 лк, F1.2 HDTV 720р 25/30 кадр/с: цвет – 0,1 лк, ч/б – 0,02 лк, F1.2 В режиме съемки WDR-Dynamic Capture: цвет – 0,4 лк, ч/б – 0,06 лк, F1.2 HDTV 720р 50/60 кадр/с: цвет 0,2 лк, ч/б – 0,04 лк, F1.2 AXIS Q1615/-E: цвет – 0,18 лк, ч/б – 0,04 лк, F1.3 HDTV 1080р 50/60 кадр/с: цвет – 0,36 лк, ч/б – 0,08 лк, F1.3 AXIS Q1635: цвет – 0,1 лк, ч/б – 0,01 лк, F1.5 HDTV 1080р 50/60 кадр/с: цвет – 0,2 лк, ч/б – 0,02 лк; F1.5	Передача аудиопотока	Двухсторонняя
Скорость срабатывания затвора	AXIS Q1604/-E: от 1/29 500 до 2 с AXIS Q1614/-E: от 1/43 500 до 2 с AXIS Q1615/-E: от 1/43 500 до 2 с AXIS Q1635: от 1/34 500 до 2 с	Сжатие аудио	AAC-LC 8/16 кГц, G.711 PCM 8 кГц, G.726 ADPCM 8 кГц, настраиваемый битрейт AXIS Q1614/-E, AXIS Q1615/-E, AXIS Q1635: AAC-LC 8/16/32 кГц
Панорамирование, наклон и масштабирование	AXIS Q1614/-E, AXIS Q1615/-E, AXIS Q1635: Цифровое PTZ-управление, загружаемый драйвер PTZ (предустановленный Pelco D)	Ввод/вывод аудио	Вход для внешнего микрофона или линейный вход, линейный выход AXIS Q1604/Q1614/Q1615/Q1635: встроенный микрофон (отключаемый) AXIS Q1614/-E, AXIS Q1615/-E, AXIS Q1635: симметричный/несимметричный вход для внешнего микрофона или линейный вход, линейный выход
Видео		Сеть	
Сжатие видео	H.264 (MPEG-4 Part 10/AVC), профили Main и Baseline формата H.264, Motion JPEG AXIS Q1615/-E, AXIS Q1635: профиль High Profile		

Безопасность	Защита паролем, фильтрация IP-адресов, шифрование HTTPS, контроль сетевого доступа IEEE 802.1X, дайджест-проверка подлинности, журнал доступа пользователей
Поддерживаемые протоколы	IPv4/v6, HTTP, HTTPS, SSL/TLS, QoS Layer 3 DiffServ, FTP, CIFS/SMB, SMTP, Bonjour, UPnP™, SNMPv1/v2c/v3 (MIB-II), DNS, DynDNS, NTP, RTSP, RTP, TCP, UDP, IGMP, RTCP, ICMP, DHCP, ARP, SOCKS
Системная интеграция	
Программный интерфейс	Открытый интерфейс API для интеграции ПО, включая поддержку спецификации VAPIX® и платформу приложений камер AXIS; описание спецификаций доступно на сайте www.axis.com. Система размещения видео AXIS (AVHS) с функцией быстрого подключения видеокамеры Профиль ONVIF S; технические характеристики доступны по адресу www.onvif.org
Интеллектуальное видео	Видеодетектор движения, активное оповещение при несанкционированных действиях, обнаружение звуков, поддержка открытой прикладной платформы камер AXIS, обеспечивающей установку приложений AXIS Video Motion Detection 3, AXIS Cross Line Detection, AXIS Digital Autotracking, а также приложений сторонних разработчиков, см. www.axis.com/acap
Срабатывание сигнала тревоги	Интеллектуальные видеотехнологии, запись в локальное хранилище, внешний ввод AXIS Q1614/-E, AXIS Q1615/-E, AXIS Q1635: Детекция ударов.
Действия по событиям	Загрузка файлов: по FTP, HTTP, HTTPS, сети или электронной почте Отправка видеозаписей Рассылка уведомлений: по электронной почте, HTTP, HTTPS и TCP Наложение текста, отправка SNMP-ловушки Видео- и аудиозапись в локальное хранилище Буферизация видео до и после тревоги Активация внешнего выхода, режим «день/ночь», воспроизведение аудиоклипа, индикатор состояния, режим широкого динамического диапазона (WDR)
Потоковая передача данных	Данные событий
Встроенные средства установки	Помощник фокусировки, счетчик пикселей, удаленная регулировка заднего фокуса AXIS Q1614/-E, AXIS Q1615/-E, AXIS Q1635: помощник выравнивания, автоповорот AXIS Q1615/-E, AXIS Q1635: Средства, помогающие задать ориентацию камеры
Общие характеристики	
Материал корпуса	Камера: металл (цинк) AXIS Q1604-E/Q1614-E/Q1615-E: алюминиевый корпус, класс защиты IP66 и NEMA 4X, класс ударопрочности IK10 Цвет белый NCS S 1002-B
Память	ОЗУ: 256 МБ, флэш-память: 128 МБ AXIS Q1615/-E, AXIS Q1635: ОЗУ: 512 МБ, флэш-память: 256 МБ
Питание	AXIS Q1604: 8–20 В пост. тока или Power over Ethernet IEEE 802.3af/802.3at, тип 1, класс 3, макс. 6,9 Вт AXIS Q1614/Q1615: 8–28 В пост.тока или Power over Ethernet IEEE 802.3af/802.3at, тип 1, класс 3 AXIS Q1614: макс. 10,8 Вт, AXIS Q1615: макс. 7,3 Вт AXIS Q1635: 8–28 В пост. тока или Power over Ethernet IEEE 802.3af/802.3at, тип 1, класс 3, макс. 8,0 Вт AXIS Q1604-E/Q1614-E/Q1615-E: Power over Ethernet IEEE 802.3af/802.3at, тип 1, класс 3, макс. 12,95 Вт или High PoE, макс. 25,5 Вт

Разъемы	RJ45 10BASE-T/100BASE-TX PoE, микрофонный/линейный вход 3,5 мм; линейный выход 3,5 мм AXIS Q1604/Q1614/Q1615/Q1635: Вход питания пост. тока AXIS Q1604/-E: Клеммная колодка для 1 входа сигнала тревоги и 1 выхода AXIS Q1614/-E, AXIS Q1615/-E, AXIS Q1635: RS485/422RS, клеммная колодка для 2 настраиваемых входов/выходов для сигналов тревоги (на выходе: 12 В пост. тока, макс. нагрузка 50 мА)
Локальное хранение данных	Поддержка видеозаписи по сети на выделенный сетевой накопитель (NAS) AXIS Q1604/-E: Слот SD/SDHC/SDXC с поддержкой карт памяти до 64 Гб (карта в комплект поставки не входит) AXIS Q1614/-E, AXIS Q1615/-E, AXIS Q1635: Слот microSD/microSDHC/microSDXC с поддержкой карт памяти до 64 Гб (карты памяти приобретаются отдельно)
Условия эксплуатации	AXIS Q1604/Q1614: от 0°C до 50°C AXIS Q1615/Q1635: от 0°C до 55°C Относительная влажность 10–85% (без образования конденсата) AXIS Q1615: до 60°C при установке в кожухе AXIS T92E20 AXIS Q1604-E/Q1614-E: от -30°C до 50°C при использовании PoE; до -40°C при использовании инжектора Axis High PoE, макс. 30 Вт AXIS Q1615-E: от -30°C до 60°C при использовании PoE; до -40°C при использовании инжектора Axis High PoE, макс. 30 Вт Относительная влажность: 10–100% (с образованием конденсата)
Соответствие стандартам	EN 55022, класс В, EN 61000-3-2, EN 61000-3-3, EN 55024, EN 61000-6-1, EN 61000-6-2, FCC, часть 15, раздел В, класс В, ICES-003, класс В, VCCI, класс В, C-tick AS/NZS CISPR 22, класс В, IEC/EN/UL 60950-1 AXIS Q1635: EN 50121-4 AXIS Q1604/-E, AXIS Q1614/-E, AXIS Q1635: KCC KN22, класс В, KN24 AXIS Q1604-E/Q1614-E/Q1615-E: EN 50121-4; IEC 62236-4; IEC/EN/UL 60950-22; IEC/EN 60529 IP66; NEMA 250, тип 4X; IEC 60068-2-6; IEC 60068-2-27; IEC/EN 62262 IK10
Масса	AXIS Q1604: 600 г AXIS Q1614: 925 г AXIS Q1615: 914 г AXIS Q1635: 938 г AXIS Q1604-E: 3100 г AXIS Q1614-E: 3525 г AXIS Q1615-E: 3514 г
Принадлежности в комплекте поставки	Штатив, комплект разъемов, инструмент ResiTorx T20, руководство по установке, компакт-диск с программным обеспечением по установке и управлению, однопользовательская лицензия на декодер для Windows AXIS Q1604-E/Q1614-E/Q1615-E: настенный кронштейн AXIS T94Q01A, солнцезащитный козырек AXIS Q1635: C/CS адаптер (переходное кольцо) для объектива C-mount
ПО для управления видео	Приложение AXIS Camera Station и ПО для управления видео, предоставленные партнерами по разработке программных приложений Axis (не входят в комплект поставки). Дополнительная информация доступна на сайте www.axis.com/products/video/software .
Гарантия	Сведения о 3-летней гарантии Axis и варианте расширенной гарантии AXIS см. по адресу www.axis.com/warranty

- a. Горизонтальный угол обзора
b. Масштабируемое разрешение 1400 x 1050 (1,4 Мп), доступное с помощью VAPIX®
c. Данное устройство содержит программное обеспечение, разработанное группой OpenSSL Project для использования в наборе инструментов OpenSSL (<http://www.openssl.org/>), а также криптографическое программное обеспечение, созданное Эриком Янгом (Eric Young) (ey@cryptsoft.com).

Подробнее см. на веб-сайте www.axis.com