

STH-5230D-PSU2

Термокожух

- Степень защиты IP67
- Увеличенные габариты
- Фронтальное открытие корпуса кожуха
- Кронштейн в комплекте
- Полная сквозная проводка кабеля через кронштейн
- Материал корпуса – литой алюминий
- Интегрированный солнцезащитный козырек
- Удобная клеммная колодка в тыльной части корпуса
- Два обогревателя внутри кожуха
- Встроенный блок питания 12 В пост. тока (3.5 А)



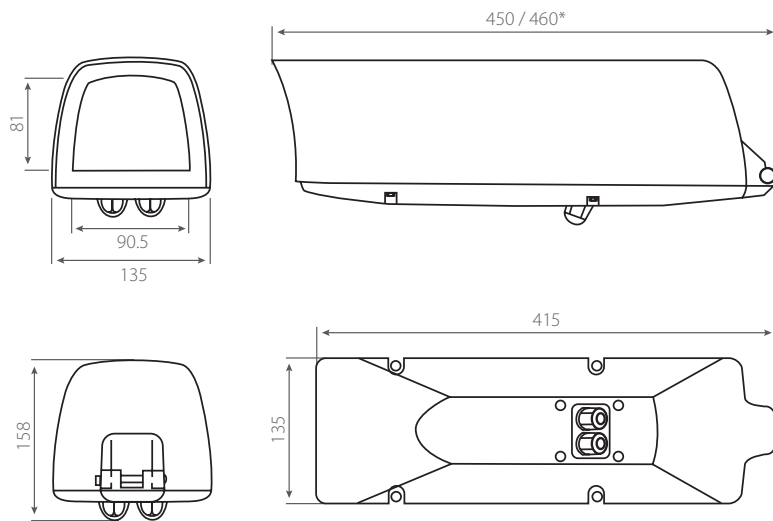
Термокожух STH-5230D-PSU2 – это оптимальный выбор для защиты телекамеры от климатических воздействий в широком диапазоне температур. Интегрированный солнцезащитный козырек предотвращает попадание прямых солнечных лучей на стекло и появление бликов. Благодаря большому внутреннему объему STH-5230D-PSU2 можно рекомендовать для крупногабаритных телекамер, телекамер с объективами-трансфокаторами, а также для телекамер, склонных к перегреву. Благодаря наличию двух обогревателей, во-первых, существенно расширен диапазон рабочих температур, а во-вторых, полностью снята проблема запотевания стекла кожуха изнутри. Первый обогреватель препятствует образованию конденсата при положительных температурах и подогревает воздух внутри кожуха, а второй – расширяет рабочий диапазон в области низких температур. STH-5230D-PSU2 поставляется с встроенным импульсным блоком питания телекамеры. Благодаря большой мощности блока питания (3.5 А) внутри термокожуха можно разместить телекамеру с дополнительным оборудованием, например с передатчиком по ВОЛС или IP-видеосервером.

Фронтальное открытие крышки обеспечивает удобный доступ к телекамере, расположение которой на крепежной пластине можно регулировать. Конструкция штатного кронштейна кожуха предусматривает полную сквозную проводку кабеля с заделкой в стену или выводом наружу у основания кронштейна.

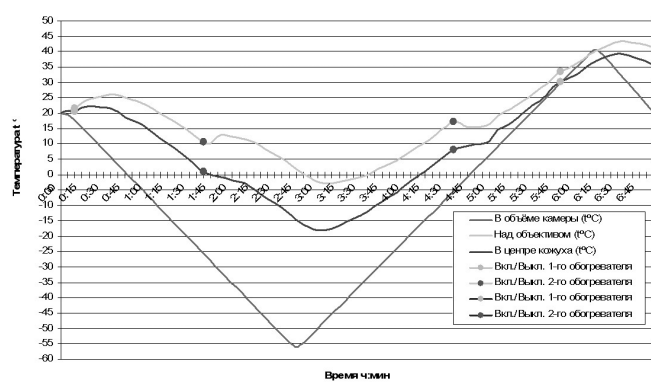
Для проведения климатических испытаний кожухи помещались в термокамеру. В камере и в кожухе устанавливалась температура +20°C, которая затем изменялась со скоростью 1°/мин. Внутри кожуха были установлены стандартная ч/б камера с объективом и два датчика (один в центре кожуха над телекамерой, а другой над объективом) для измерения температуры. В STH-5230D-PSU2 при изменении температуры в термокамере от -56 до +42°C температура в центре кожуха изменялась от -18,1 до +39.3°C, а над объективом от +2.9 до +43.3°C.

Как видно из приведенных графиков, рабочий температурный диапазон составляет -50...+40°C.

РАЗМЕРЫ



РЕЗУЛЬТАТЫ КЛИМАТИЧЕСКИХ ИСПЫТАНИЙ



STH-5230 с двумя обогревателями

ТЕХНИЧЕСКИЕ ХАРАКТЕРИСТИКИ

Модель:	STH-5230D-PSU2
Степень защиты:	IP67
Материал кожуха:	Алюминий, литье под давлением
Количество обогревателей:	2
Включение обогревателей:	1-й обогреватель: вкл. при +18°C; выкл. при +28°C 2-й обогреватель: вкл. при 0°C; выкл. при +10°C
Рабочий диапазон температур:	-50...+40°C
Встроенный блок питания:	220 В перем. тока / 12 В пост. тока, 3.5 А
Питание кожуха:	230 В перем. тока
Полезное пространство (ШхВхД):	100 x 90 x 270 мм
Габариты (ШхВхД):	135 x 158 x 450 мм

АКСЕССУАРЫ

STB-C20	Адаптер крепления на столб для термокожухов серии STH
STB-C21	Адаптер углового крепления для термокожухов серии STH
STB-C23	Кронштейн потолочного крепления для термокожухов серий 3230, 5230 и 6230