

Линейка купольных камер H4 PTZ с самообучающимися средствами видеоаналитики

Камера с поддержкой технологии панорамирования, наклона и масштабирования (PTZ) — это удобное средство видеонаблюдения, которое сочетает в себе возможности охвата большой территории и увеличения масштаба для уточнения деталей. Высокопроизводительные камеры Avigilon[™] H4 PTZ расширяют возможности традиционных камер с технологией PTZ, обеспечивая более высокую степень масштабирования и четкость деталей.



В камерах Avigilon H4 PTZ используются технологии высокоскоростного слежения и сферического охвата. Эти устройства отличаются высочайшим качеством изображения, эффективно работают при низкой освещенности и поддерживают средства видеоаналитики. Камеры H4 PTZ выпускаются с разрешением 1 и 2 мегапикселя (Мп) с подвесными наружными и потолочными креплениями. Модель PTZ с разрешением 1 Мп поддерживает 45-кратное увеличение, а модель с разрешением 2 Мп обеспечивает 30-кратное увеличение для получения точного высококачественного изображения на большом расстоянии.

В них применяется запатентованная технология Avigilon LightCatcher[™], которая гарантирует высочайшее качество цветного изображения при слабом освещении. Широкий динамический диапазон обеспечивает точность передачи деталей при очень высокой яркости и в темноте. Кроме того, эти модели содержат самообучающиеся средства аналитики для отслеживания объектов, систему уведомлений и возможность масштабирования для детализации изображения.

Новая линейка камер H4 PTZ, созданная на основе платформы нового поколения H4, поддерживает передовые технологии Avigilon Control Center (ACC)[™], High Definition Stream Management (HDSM)[™] и холостой режим съемки, которые повышают эффективность управления видеоданными и позволяют обрабатывать видеоматериалы высокой четкости с меньшей нагрузкой на сетевые ресурсы.

ОСНОВНЫЕ ХАРАКТЕРИСТИКИ

Разрешение 1 или 2 Мп.
Модель 1 Мп — 45-кратное увеличение; модель 2 Мп — 30-кратное увеличение.
Самообучающаяся видеоаналитика.
Запатентованная технология улучшенного видеонаблюдения моделей движения и обучения на примерах.
Запатентованная технология High Definition Stream Management (HDSM).
Холостой режим съемки позволяет оптимально использовать полосу пропускания и хранилище при съемке неподвижных объектов.
Технология Avigilon LightCatcher обеспечивает непревзойденное качество изображения при слабой освещенности.
Съемка с частотой до 60 кадров/с.
Сертификат соответствия стандарту IP67 обеспечивает полную защиту от проникновения пыли и влаги.
Полноценная реализация широкого динамического диапазона (ШДД).

Технические характеристики

	1,0 Мп	2,0 Мп	
ХАРАКТЕРИСТИКИ ИЗОБРАЖЕНИЯ	Светочувствительная матрица	КМОП-матрица с прогрессивной разверткой, ШДД, 1/2,8 дюйма	
	Активные пиксели	1280 (Г) x 720 (В)	1920 (Г) x 1080 (В)
	Область изображения	4,8 (Г) x 2,7 (В) мм; 0,189 (Г) x 0,106 (В) дюйма	
	Минимальная освещенность	0,1 лк (F/1.6) в цветном режиме; 0,03 лк (F/1.6) в монохромном режиме	
	Динамический диапазон	Более 120 дБ с частотой 30 кадр/с	
	Частота кадров	До 60 кадров/с	
	(Соотношение.) Регулировка разрешения	До (16 : 9) 384 x 216 или (5 : 4) 320 x 256	
	3D фильтр видеопомех	Да	
ОБЪЕКТИВ	Объектив	4,3–129 мм, F/1.6 — F/4.7, автофокусировка	4,3–129 мм, F/1.6 — F/4.7, автофокусировка
	Угол обзора	1,5–63,7°	2,3–63,7°
	Кратное зуммирование	45x	30x
РЕГУЛИРОВКА ИЗОБРАЖЕНИЯ	Метод сжатия изображения	H.264 (MPEG-4 Part 10/AVC), Motion JPEG	
	Потоковая передача данных	Multi-stream H.264 и Motion JPEG	
	Обнаружение движения	Настраиваемая чувствительность и пороговое значение	
	Управление электронным затвором	Автоматическое, ручное (от 1/1 до 1/10 000 с)	
	Управление диафрагмой	Автоматически, вручную	
	Управление дневным/ночным режимом съемки	Автоматически, вручную	
	Компенсация мерцания	50, 60 Гц	
	Баланс белого	Автоматически, вручную	
	Компенсация контрового освещения	Вручную	
	Зоны конфиденциальности	До 64 зон, поддержка защитной 3D-маски	
	Предустановки	500 именованных предустановок	
	Траектории обхода	10 именованных траекторий видеонаблюдения	
	Метод сжатия звука	G.711 PCM, 8 кГц	
	Цифровое увеличение	Вплоть до 100-кратного при использовании с ПО ACC Client для Windows	
Электронная стабилизация изображения	Вкл / выкл		
цифрового антитумана	Регулируемый/ выкл		
СЕТЬ	Сеть	100BASE-TX	
	Тип кабеля	Категория 5е	
	Разъем	RJ-45	
	API-интерфейс	Совместимость с протоколом ONVIF Profile S (www.onvif.org)	
	Безопасность	Защита паролем, шифрование HTTPS, дайджест-проверка подлинности, проверка подлинности WS, журнал доступа пользователей, проверка подлинности на основе порта 802.1x	
	Протоколы	IPv4, HTTP, HTTPS, SOAP, DNS, NTP, RTSP, RTP, TCP, UDP, IGMP, ICMP, DHCP, Zeroconf, ARP, LLDP	
	Протоколы потоковой передачи	RTP/UDP, мультимедиа по RTP/UDP, RTP/RTSP/TCP, RTP/RTSP/HTTP/TCP, RTP/RTSP/HTTPS/TCP, HTTP	
	Протоколы управления устройством	SNMP версии 2с, SNMP версии 3	
ПЕРИФЕРИЙНЫЕ УСТРОЙСТВА	Аудиовход/аудиовыход	Линейные вход и выход	
	Видеовыход	NTSC/PAL	
	Клеммы входа/выхода внешних устройств	Вход и выход аварийной сигнализации	
	Встроенная память	Разъем SD/SDHC/SDXC: минимум класс 4; рекомендуется класс 6 или выше	

МЕХАНИЧЕСКИЕ ХАРАКТЕРИСТИКИ	ПОТОЛОЧНОЕ КРЕПЛЕНИЕ		ПОДВЕСНОЕ КРЕПЛЕНИЕ	
	Размеры (Ø x В)	232 x 222,7 мм (9,13 x 8,77")		226 x 313 мм (8,9 x 12,32")
Вес	2,18 кг		3,9 кг	
Защитный купол	Нейлоновый			
Материал	Пластик		Алюминий	
Корпус	Скрытый монтаж		Подвесное крепление	
Покрытие	Пластиковое, цвет бледно-серый		Порошковое, цвет бледно-серый	
Наклон	от -10 до 90°, e-Flip, 360° в секунду			
Панорамирование	360°, круговое, 450° в секунду			

ЭЛЕКТРИЧЕСКИЕ ХАРАКТЕРИСТИКИ		ПОТОЛОЧНОЕ КРЕПЛЕНИЕ		ПОДВЕСНОЕ КРЕПЛЕНИЕ	
Потребляемая мощность		Максимум 23 Вт с внешним источником питания (24 В пост. тока) или PoE+ (32 В-А с источником питания 24 В перем. тока)		Максимум 57 Вт с внешним источником питания (24 В пост. тока) или 60 Вт при PoE Максимум 25,5 Вт при PoE+ (80 В-А с источником питания 24 В перем. тока)	
Источник питания	Внешнее питание	НАПР. ПОСТ. ТОКА: 24 В +/- 10 %; НАПР. ПЕРЕМ. ТОКА: (скв.) 24 В +/- 10 %, 50 или 60 Гц			
	PoE	IEEE 802.3at, класс 4 PoE+		IEEE 802.3at, класс 4 PoE+ 60 Вт PoE (POE-INJ2-60W)	
Разъем питания		2-контактный блок питания		Водонепроницаемый 3-контактный разъем	
Резервная аккумуляторная батарея часов реального времени (RTC)		Марганцево-литиевая (3 В)		Марганцево-литиевая (3 В)	

УСЛОВИЯ ОКРУЖАЮЩЕЙ СРЕДЫ		ПОТОЛОЧНОЕ КРЕПЛЕНИЕ		ПОДВЕСНОЕ КРЕПЛЕНИЕ	
Температура эксплуатации		От -10 до +50 °C		От -40 до +50 °C с внешним источником питания или при 60 Вт PoE От -10 до +50 °C с источником питания PoE+ (IEEE 802.3at, класс 4)	
Температура хранения		От -10 до +70 °C			
Влажность		От 0 до 95 % без конденсации			

СЕРТИФИКАТЫ		ПОТОЛОЧНОЕ КРЕПЛЕНИЕ		ПОДВЕСНОЕ КРЕПЛЕНИЕ	
Сертификаты/директивы		UL, cUL, CE, ROHS, WEEE, RCM, KC			
Безопасность		UL 60950-1, CSA 60950-1, IEC/EN 60950-1			
Условия окружающей среды		Н/д		Уровень защиты от воздействий IK10, степень защиты IEC 60529 IP66/IP67, UL/CSA/IEC 60950-22	
Электромагнитное излучение		FCC, часть 15, подраздел В, класс В; IC ICES-003, класс В; EN 55032, класс В; EN 61000-6-3; EN 61000-3-2; EN 61000-3-3; EN 55032, KN 32			
Устойчивость к электромагнитным помехам		EN 55024, EN 61000-6-1, EN 50130-4, KN 35			

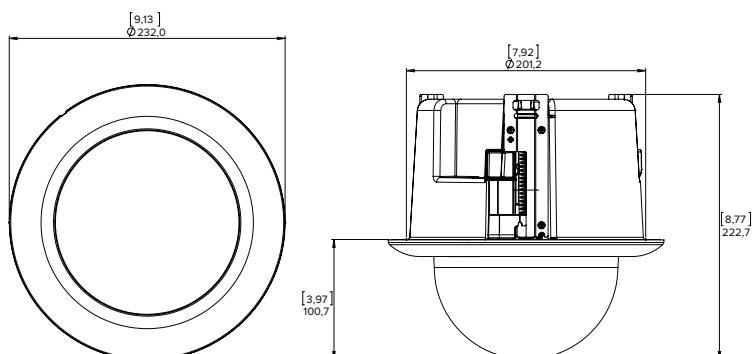
ПОДДЕРЖИВАЕМЫЕ СОБЫТИЯ ВИДЕОАНАЛИТИКИ В ИСХОДНОМ ПОЛОЖЕНИИ		ПОТОЛОЧНОЕ КРЕПЛЕНИЕ		ПОДВЕСНОЕ КРЕПЛЕНИЕ	
Объекты, находящиеся в области наблюдения		Событие инициируется, если объект выбранного типа перемещается в область наблюдения.			
Блуждающие объекты		Событие инициируется, если объект выбранного типа остается в области наблюдения длительное время.			
Объекты, пересекающие луч		Событие инициируется, если указанное количество объектов пересекло направленный луч, расположенный в поле обзора камеры. Луч может быть однонаправленным или двунаправленным.			
Объект, появляющийся в области наблюдения или перемещающийся в нее		Событие инициируется при перемещении любого объекта в область наблюдения. Это событие можно использовать для подсчета объектов.			
Объект, отсутствующий в области наблюдения		Событие инициируется, если в области наблюдения нет объектов.			
Объекты, перемещающиеся в область наблюдения		Событие инициируется, если заданное количество объектов переместилось в область наблюдения.			
Объекты, покидающие область наблюдения		Событие инициируется, если заданное количество объектов покинуло область наблюдения.			
Объект, останавливающийся в контролируемой области		Событие инициируется, если объект в области наблюдения прекращает движение на заданный период времени.			
Направление нарушено		Событие инициируется при движении объекта в запрещенном направлении.			
Обнаружение попытки несанкционированного проникновения		Событие инициируется при неожиданном изменении наблюдаемой обстановки.			

Габаритные размеры

Купольная камера PTZ для потолочного монтажа

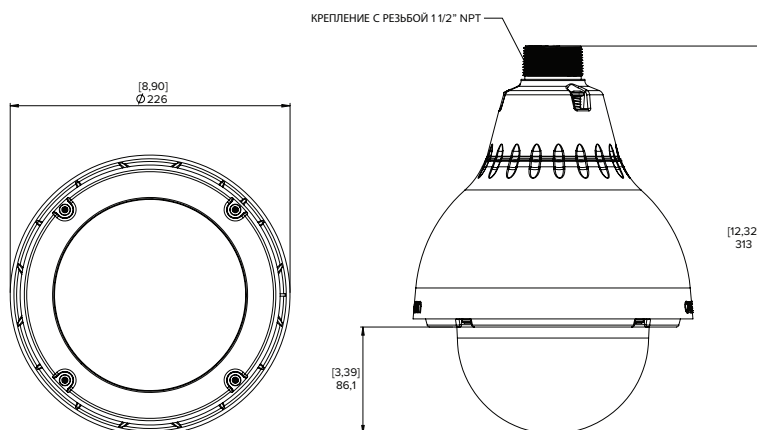
(H4PTZ-DC)

[X,X]	ДЮЙМЫ
X	ММ



Подвесная купольная камера PTZ

(H4PTZ-DP)



Информация для заказа

КУПОЛЬНЫЕ КАМЕРЫ PTZ ДЛЯ ПОТОЛОЧНОГО МОНТАЖА	РАЗРЕШЕНИЕ (Мп)	ШИРОКИЙ ДИНАМИЧЕСКИЙ ДИАПАЗОН (ШДД)	ТЕХНОЛОГИЯ LIGHTCATCHER	АНАЛИТИКА	ОБЪЕКТИВ	МАСШТАБ	HDSM SMARTCODEC
1.0C-H4PTZ-DC45	1.0	✓	✓	✓	4,3–129 мм	45x	✓
2.0C-H4PTZ-DC30	2.0	✓	✓	✓	4,3–129 мм	30x	✓

PTZMH-DC-CLER1	Крышка купольной PTZ-камеры для крепления на потолке с прозрачной защитой						
PTZMH-DC-SMOK1	Крышка купольной PTZ-камеры для крепления на потолке с противодымной защитой						
PTZMH-DC-CPNL1	Металлическая потолочная панель						

ПОДВЕСНЫЕ КУПОЛЬНЫЕ КАМЕРЫ PTZ	РАЗРЕШЕНИЕ (Мп)	ШИРОКИЙ ДИНАМИЧЕСКИЙ ДИАПАЗОН (ШДД)	ТЕХНОЛОГИЯ LIGHTCATCHER	АНАЛИТИКА	ОБЪЕКТИВ	МАСШТАБ	IP66/IP67	HDSM SMARTCODEC
1.0C-H4PTZ-DP45	1.0	✓	✓	✓	4,3–129 мм	45x	✓	✓
2.0C-H4PTZ-DP30	2.0	✓	✓	✓	4,3–129 мм	30x	✓	✓

CM-MT-WALL1	Подвесное настенное крепление						
H4-MT-POLE1	Крепежный кронштейн для установки на опоре						
H4-MT-CRNR1	Угловой кронштейн						
PTZMH-DP-CLER1	Крышка купольной камеры с прозрачной защитой (IK10)						
PTZMH-DP-SMOK1	Крышка купольной камеры с противодымной защитой (IK10)						
POE-INJ2-60W	Инжектор PoE 60 Вт						