

ULISSE COMPACT HD

УЛИЧНАЯ PTZ-КАМЕРА С РАЗРЕШЕНИЕМ FULL HD, ИЗОБРАЖЕНИЕМ ВЫСОКОЙ ЧЕТКОСТИ И ВЫСОКИМИ ХАРАКТЕРИСТИКАМИ



ОСНОВНЫЕ ХАРАКТЕРИСТИКИ

Камера Full HD 1080 пикселей, 30x, 60fps

Минимальное освещение:

- Цвет: 1.4lx, F1.6 AGC on, 1/30s 50 IRE (Обычный режим)
- Цвет: 0.35lx, F1.6 AGC on, 1/30s, 50 IRE (режим Высокой Чувствительности)
- В/В: 0.05 люкса, F1.6 AGC on, 1/30 с, 50 IRE (Обычный режим)
- В/В: 0.013 люкса, F1.6 AGC on, 1/30 с, 50 IRE (Режим высокой чувствительности)

Сжатие видеоизображения H.264/AVC и MJPEG

Сертификат по стандарту ONVIF Profile S

День-ночь (Функция Авто ICR: автоматическое выключение ИК-фильтра)

Функция De-fog ("Антитуман")

До 4 одновременных видеопотоков

1 вход сигнала тревоги и 1 релейный выход

Регулируемая скорость: 0,1°-200°/с поворота и наклона

Непрерывное горизонтальное вращение, вертикальное вращение -90°/+90°

Точность позиционирования: 0,05°

До 250 предварительных настроек

Встроенный стеклоочиститель

Полное управление дополнительными функциями с помощью приложения PTZ ASSISTANT - Videotec

Рабочая температура: -40°C / +60°C

Источник питания: 230Vac, 24Vac или 120Vac

ОПЦИИ

Светодиодный осветитель

ОПИСАНИЕ

ULISSE COMPACT HD - это сетевая PTZ-камера с разрешением Full HD IP66, которая передает изображение очень высокой четкости.

Камера с разрешением Full HD оснащена оптическим зум-объективом 30x и способна точно отображать детали наблюдаемой области.

Универсальный пульт управления функциями Pan/Tilt/Zoom (Поворот/Наклон/Увеличение) позволяет передавать изображение по сети Ethernet со сжатием H.264/AVC и MJPEG и совместим с протоколом ONVIF Profile S.

Эта PTZ-камера с разрешением HD может направлять от 2 до 4 видеопотоков H.264/AVC или MJPEG одновременно, в общей сложности до 20 Мбит, в зависимости от конфигурации устройства.

Устройства серии ULISSE COMPACT HD незамедлительно реагируют на команды оператора.

Подключаемое программное обеспечение PTZ ASSISTANT компании Videotec поддерживает любые программы управления видео и обеспечивает управление всеми специальными функциями, например, стеклоочистителем, насосом омывателя, инфракрасной съемкой и автоматической фокусировкой.

Функция De-fog ("Антитуман") позволяет получить более четкое и естественное изображение при съемке в тумане; при включении камера определяет уровень густоты тумана и автоматически применяет необходимые эффекты.

ULISSE COMPACT HD может выдерживать действие агрессивных факторов внешней среды, гарантируя высокую скорость и точность обнаружения объекта в любое время с отсутствием необходимости технического обслуживания.

Благодаря своей надежности, прочности и точности эта PTZ-камера является идеальным решением для таких сложных сфер обеспечения безопасности, как управление дорожным движением и движением на магистралях, наблюдение на границе, стадионах и видеонаблюдение на производственных объектах, в тюрьмах, на военных базах, а также наблюдение за периметром.



ULISSE COMPACT HD + PROJECTEUR À LED



ULISSE COMPACT HD



ULISSE COMPACT HD + UCCMA



ТЕХНИЧЕСКИЕ ПАРАМЕТРЫ**ОБЩИЕ ХАРАКТЕРИСТИКИ**

Изготавливается из алюминия и технополимера
 Эпоксиполиэстеровое порошковое покрытие, цвет RAL9002
 Простота установки благодаря самоцентрирующемуся разъему
 Нулевой зазор
 Быстрое конфигурирование и настройка
 Система динамического позиционирования
 Функции: Autoran, Предварительные настройки, Patrol, Просмотр (максимум 1), Автоматический поворот AutoFlip
 Максимальное количество предварительных установок: 250

ТЕХНИЧЕСКИЕ ХАРАКТЕРИСТИКИ

Кабельные муфты: 2xM16, 2xM12
 Вращение по горизонтали: продолж.
 Вертикальное перемещение: от -90° а +90°
 Скорость горизонтального поворота (регулируется): от 0,1°/с а 200°/с
 Скорость вертикального вращения (регулируется): от 0,1°/с а 200°/с
 Точность предварительно установленных положений: 0.05°
 Вес устройства: 12,5 кг (13 кг со светодиодным осветителем)

КАМЕРА

"День-ночь", Full HD 30x
 Датчик изображения: КМОП-датчик 1/2,8 Exmor™
 Эффективные пиксели: примерно 2,38 мегапикселя
 Минимальное освещение, цветное (ICR выключен):
 • 1.4lx, 1/30s, 50% (Обычный режим)
 • 0.35lx, 1/30s, 50% (Режим высокой чувствительности)
 • 0.19lx, 1/3s, 50% (Обычный режим)
 • 0.05lx, 1/3s, 50% (Режим высокой чувствительности)
 Минимальное освещение, Ч/Б (ICR включен):
 • 0.05lx, 1/30s, 50% (Обычный режим)
 • 0.013lx, 1/30s, 50% (Режим высокой чувствительности)
 • 0.002lx, 1/3s, 30% (Режим высокой чувствительности)
 Объектив: f=4,3 мм (широкоугольный) ~ 129,0 мм (теле), от F1.6 до F4.7
 Увеличение: 30x (360x с цифровым зумом)
 Горизонтальный угол обзора: от 63.7° (широкоугольный) до 2.3° (теле)
 Минимальное расстояние до объекта: от 10mm (wide) до 1200mm (tele)
 Электронный затвор: 1/1 до 1/10 000 с, 22 прогона
 Баланс белого: Авто, ATW, Внутреннее наблюдение, Наружное наблюдение, Автоматический для наружного наблюдения, Натриевая лампа (Фикс., Авто, Автоматический для наружного наблюдения), Одним нажатием кнопки (One-push), Руководство
 Усиление: Авто, Руководство, Предел усиления (от 3дБ до 43дБ, прог.: 3дБ)
 Широкий динамический диапазон: Включить/Выключить/Улучшение видимости, Уровень яркости, Выбор компенсации яркости, Уровень компенсации
 Система фокусировки: Авто (Чувствительность: Норм., Низкая), Автоматическая фокусировка одним нажатием кнопки (One-push AF), Руководство, Компенсация фокуса с включенным ICR (инфракрасный режекторный фильтр), Интервал автоматической фокусировки (Interval AF), Автоматическая фокусировка при увеличении (Zoom trigger AF)
 Эффекты отображения: E-Flip, черно-белое изображение, зеркальное отображение, улучшение цвета, негативное изображение
 Управление экспозицией: Авто, Компенсация экспозиции (EV Compensation), Руководство, Приоритет (Приоритет выдержки, Приоритет диафрагмы), Яркость, Снижение скорости автоматической экспозиции (Slow AE)
 Коэффициент сигнал-шум: более 50 дБ
 Широкий динамический диапазон: 130дБ
 Функция De-fog ("Антитуман"): On/Off (Включить/Выключить)

ВИДЕО

Сжатие: H.264/AVC, MJPEG
 2 независимых видеопотока Full HD или 4 независимых видеопотока, в зависимости от конфигурации
 Разрешение изображения: от FullHD до 352x240 при 18 прогонах
 Возможность выбора частоты кадров от 1 до 60 кадров/с
 Веб-сервер
 Сертификат по стандарту ONVIF Profile S

ЭЛЕКТРИЧЕСКИЕ ХАРАКТЕРИСТИКИ

Питание/Потребление тока:
 • 230Vac, 0.4A, 50/60 Гц
 • 120Vac, 0.8A, 50/60 Гц
 • 24Vac, 4A, 50/60 Гц
 Потребление энергии:
 • 40W, поворотное устройство остановлено, подогрев выключен
 • 60W, поворотное устройство в движении, подогрев выключен
 • 125W, пик при включении, нагреватель включен
 Потребление энергии с включенным осветителем:
 • 55W, поворотное устройство остановлено, подогрев выключен
 • 75W, поворотное устройство в движении, подогрев выключен
 • 140W, пик при включении, нагреватель включен
 Сечение входных кабелей: от 0.75мм² (19AWG) до 1.5мм² (16AWG)
 Сечение сигнальных кабелей: от 0.14мм² (30AWG) до 1.5мм² (16AWG)
 Плата сигнала тревоги I/O
 • Входы сигнала тревоги: 1
 • Релейные выходы: 1 (1A, 30 В переменного тока/60 В постоянного тока макс.)

Светодиодный осветитель

Горизонтальный луч: 10° или 30°
 Длина волны: 850 нм, 940 нм, белый свет
 Автоматическое включение с помощью встроенного датчика или программы управления видео
 Режимы работы камеры и включения прожектора настраиваются при производстве.
 Установка осветителя не замедляет скорость поворота и наклона поворотного устройства

СЕТЬ

Порт Ethernet LAN 10/100T

СЕТЕВЫЕ ПРОТОКОЛЫ

- Протокол: ONVIF, Profile S
- Конфигурация устройства: TCP/IPv4, TCP/IPv6, UDP/IPv4, UDP/IPv6, HTTP, NTP, DHCP, WS-DISCOVERY, QoS
- Поточная передача данных: RTSP, RTP, RTP/IPv4

СРЕДА

Внутреннее наблюдение/Наружное наблюдение
 Рабочая температура (с нагревателем): от -40°C (-40°F) до +60°C (140°F)
 Относительная влажность: 10–95% (без образования конденсата)
 Устойчивость к ветру
 • В движении: до 160 км/ч
 • без движения: до 210 км/ч
 Устойчивость к динамическим изменениям напряжения электропитания: до 2 кВ между фазами, до 4 кВ между фазой и землей (Класс 4)
 Относительная влажность: 10–95% (без образования конденсата)

СЕРТИФИКАТЫ

Электрическая безопасность (CE (соответствие Директивам Евросоюза)): EN60950-1, IEC60950-1
 Электромагнитная совместимость (CE (соответствие Директивам Евросоюза)): EN61000-6-4, EN50130-4, EN55022 (Класс А), FCC часть 15 (Класс А)
 Установка вне помещений (CE (соответствие Директивам Евросоюза)): EN60950-22, IEC60950-22
 Фотобиологическая безопасность (CE (соответствие Директивам Евросоюза)): EN62471
 Степень защиты IP: EN60529 (IP66)
 Сертификат UL: Маркировка cULus (TYPE 4X)
 Сертификат EAC

КОМПЛЕКТУЮЩИЕ

URTBUL	Распределительная коробка, защищенная от погодных условий, для кабельных соединений (согласно нормам UL)
WASPTOV5L5M00	Резервуар для воды объемом 5 л, насос с производительностью до 5 м, вход 230 В переменного тока - 24 В переменного тока - 120 В переменного тока
WASPTOV23L5M00	Резервуар для воды объемом 23 л, насос с производительностью до 5 м, вход 230 В переменного тока - 24 В переменного тока - 120 В переменного тока
WASPTOV23L11M00	Резервуар для воды объемом 23 л, насос с производительностью до 11 м с притоком воды, вход 230 В переменного тока - 24 В переменного тока - 120 В переменного тока
WASPT1V23L30M00	Резервуар для воды 23 л, насос с производительностью до 30 м с притоком воды, вход 230 В переменного тока
WASPT3V23L30M00	Резервуар для воды объемом 23 л, насос с производительностью до 30 м с притоком воды, вход 120 В переменного тока

КРОНШТЕЙНЫ И АДАПТЕРЫ

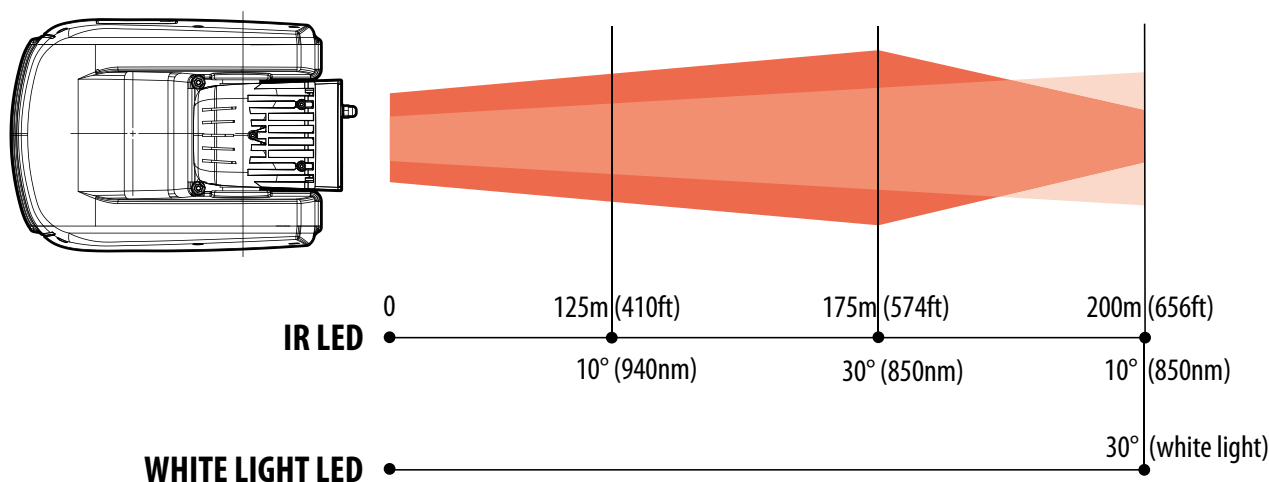
URTWBA	Настенный кронштейн с внутренним кабельным каналом
URTWBTAB	Кронштейн для крепления параллельно потолку с внутренним кабельным каналом
USSMA	Комплект крепежей к потолку для работы устройств ULISSE COMPACT в перевернутом положении

УПАКОВКА

Номер модели в коробке	Вес	Размеры (ШхВхД)	Количество штук в коробке
UCHD1FWAZ00A	16,5 кг	66x33x57cm	-

ВАРИАНТЫ КОНФИГУРАЦИИ ULISSE COMPACT HD

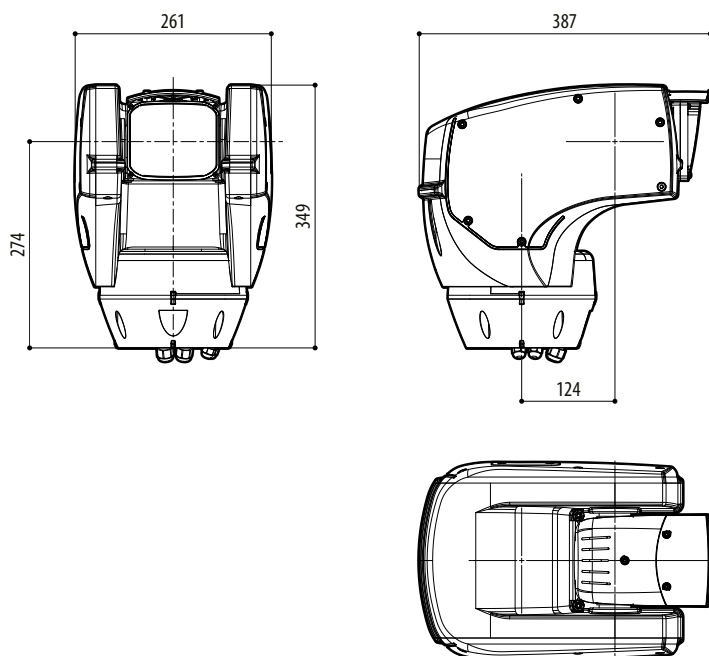
	Напряжение	Камера	Опции		Выход видеосигнала	
UCHD	1 230Vac	F Камера "день-ночь" с 30-кратным увеличением, FullHD	W Со стеклоочистителем, 1 вход, 1 выход	A	Z Сжатие H.264/AVC, протокол ONVIF, Profile S	00A
	2 24Vac		N Со стеклоочистителем, 1 вход, 1 выход, светодиодный ИК-осветитель, 10°, 940 нм			
	3 120Vac		U Со стеклоочистителем, 1 вход, 1 выход, светодиодный ИК-осветитель, 30°, 850 нм			
			T Со стеклоочистителем, 1 вход, 1 выход, светодиодный ИК-осветитель, 10°, 850 нм			
			Z Со стеклоочистителем, 1 вход, 1 выход, светодиодный осветитель, 30°, белый свет			



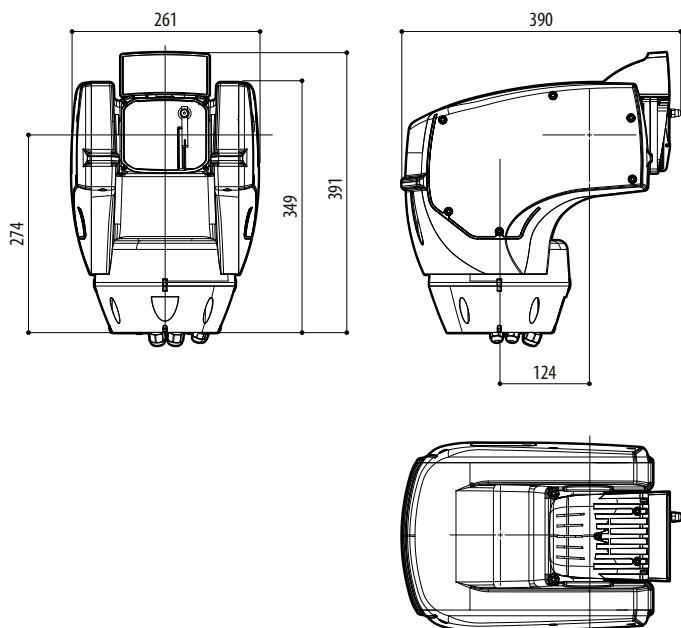
Расстояний и относительных показателей зависит от типа камеры / объектива и условий окружающей среды.

ТЕХНИЧЕСКИЕ ЧЕРТЕЖИ

Размеры в миллиметрах.



ULISSE COMPACT HD



ULISSE COMPACT HD СО СВЕТОДИОДНЫМ ОСВЕТИТЕЛЕМ