

# NXPTZT

## PTZ-КАМЕРА С ДВОЙНЫМ ИЗОБРАЖЕНИЕМ "ДЕНЬ-НОЧЬ" И ТЕПЛОВИЗОР ДЛЯ НАЗЕМНЫХ, ПРИБРЕЖНЫХ, МОРСКИХ И ПРОМЫШЛЕННЫХ ОБЪЕКТОВ



### ОСНОВНЫЕ ХАРАКТЕРИСТИКИ

Электрополированная нержавеющая сталь AISI 316L

Два независимых выхода видеосигнала

Тепловизоры:

- Датчик: неохлаждаемый микроболометр (на оксиде ванадия - VOx)
- Объективы: 50mm, 35mm или 25mm
- Разрешение 336x256 или 640x512

Камера "день-ночь":

- Настоящая прогрессивная развертка
- Высокое разрешение: до 550 TV линий
- Усовершенствованный стабилизатор изображения (Режим Stable Zoom)
- День-ночь (Функция Авто ICR: автоматическое выключение ИК-фильтра)

До 2 одновременных видеопотоков на каждую камеру (IP-модель)

Регулируемая скорость: поворот и наклон 0,1°-100°/с

Точность позиционирования: 0,02°

Предварительно проложенный многожильный кабель (3 м)

Встроенный стеклоочиститель

Полное управление дополнительными функциями с помощью приложения PTZ ASSISTANT - Videotec (IP-модель)

Рабочая температура: -40°C / +60°C

### ОПЦИИ

Режим управления на основе протокола IP, H.264/AVC-JPEG, 25 кадров/с, разрешение Full D1 (совместим с протоколом ONVIF, Profile S)

### ОПИСАНИЕ

Данная модель обеспечивает двойное изображение в режиме реального времени и объединяет цветной модуль "день-ночь" и тепловизор для наблюдения и обеспечения безопасности в самой коррозионно-активной промышленной среде, на прибрежных/наземных и морских объектах, а также в полной темноте, при наличии тумана, дождя, сильной задымленности или на дальнем расстоянии.

Данные устройства позиционирования гарантируют длительную работу и минимальное техническое обслуживание благодаря высокому качеству производства и использованию высококачественной пассивированной и электрополированной стали марки AISI316L.

Все модели представлены в вариантах с аналоговым управлением или IP-управлением.

Универсальный пульт управления функциями Pan/Tilt/Zoom (Поворот/Наклон/Увеличение) позволяет передавать изображение по локальной сети (LAN) или сети Интернет со сжатием H.264/AVC и MJPEG и совместим с протоколом ONVIF Profile S.

Подключаемое программное обеспечение PTZ ASSISTANT компании Videotec поддерживает любые программы управления видео и обеспечивает управление всеми специальными функциями, например, стеклоочистителем и насосом омывателя.

PTZ-устройство всегда оснащается встроенным стеклоочистителем; в наличии представлен широкий ассортимент резервуаров с насосами омывателей, которые обладают разными объемами и напором.



NXPTZT

**ТЕХНИЧЕСКИЕ ПАРАМЕТРЫ****ОБЩИЕ ХАРАКТЕРИСТИКИ**

Система динамического позиционирования

16-символьная строка для обозначения зон и предварительных настроек

Максимальное количество предварительных установок: 250

Функции: Autorap, Предварительные настройки, Patrol, Просмотр (макс. 3), Автоматический поворот Autoflip

Плата сигнала тревоги I/O:

- 5 входов сигнала тревоги
- 2 выхода реле (макс. 1 А 30 В перем. тока/60 В пост. тока)

**ТЕХНИЧЕСКИЕ ХАРАКТЕРИСТИКИ**

Конструкция из нержавеющей стали AISI 316L

Пассивированные и электрополированные внешние поверхности

Предварительно проложенный многожильный кабель (3 м)

Вращение по горизонтали: 360°, непрерывное

Вертикальное перемещение: от -90° до +90°

Скорость горизонтального поворота (регулируется): от 0.1°/с до 100°/с

Скорость вертикального вращения (регулируется): от 0.1°/с до 100°/с

Точность предварительно установленных положений: 0.02°

Встроенный стеклоочиститель

Вес устройства: 24кг

**ОКНО КОЖУХА**

Стеклопанель: толщина 6мм

Герметичное стекло: толщина 1,5мм

**ЭЛЕКТРИЧЕСКИЕ ХАРАКТЕРИСТИКИ**

Питание/Потребление тока:

- 230Vac, 0.5A макс., 50/60Hz
- 24Vac, 5A макс., 50/60Hz
- 120Vac, 1A макс., 50/60Hz

Потребление энергии:

- 120W
- 30W, поворотное устройство остановлено, подогрев выключен

**ВИДЕО**

Аналоговая модель

- 2 выходы видеосигнала, 75 Ом, 1В (напряжение пика) (PAL/NTSC)

Модель IP

- Сжатие видеоизображения: H.264/AVC, JPEG
- До 2 одновременных видеопотоков на каждую камеру
- Разрешение изображения: от Full D1 (720x576 для PAL, 720x480 для NTSC) до 352x240 за 18 прогонов
- Веб-сервер
- Сертификат по стандарту ONVIF Profile S

**СВЯЗЬ**

Конфигурация посредством экранного меню

2 полудуплексных последовательных интерфейса RS-485 или дуплексный интерфейс RS-422

Обновление ПО с удаленного пульта управления (только протоколы VIDEOTEC MACRO и PELCO D)

До 999 устройств, адресуемых посредством DIP-переключателей

**ПРОТОКОЛЫ**

Протокол последовательной связи: AMERICAN DYNAMICS, ERNITEC, PANASONIC, PELCO D, VIDEOTEC MACRO

**СЕТЬ**

Порт Ethernet LAN 10/100T

**СЕТЕВЫЕ ПРОТОКОЛЫ**

Протокол: ONVIF, Profile S

Конфигурация устройства: TCP/IPv4, UDP/IPv4, HTTP, NTP, DHCP, WS-DISCOVERY, QoS

Потоковая передача данных: RTSP, RTP, RTP

**СРЕДА**

Внутреннее наблюдение/Наружное

Рабочая температура: от -40°C до +60°C

Устойчивость к динамическим изменениям напряжения электропитания: до 2 кВ между фазами, до 4 кВ между фазой и землей (Класс 4)

**СЕРТИФИКАТЫ**

Электрическая безопасность (CE (соответствие Директивам Евросоюза)): EN60950-1

Электромагнитная совместимость (CE (соответствие Директивам Евросоюза)): EN50130-4, EN55022 (Класс А), EN61000-6-3, FCC Part 15 (Класс А)

Установка вне помещений (CE (соответствие Директивам Евросоюза)): EN60950-22, IEC 60950-22

Степень защиты IP: EN60529 (IP66)

Сертификат UL: cULus Listed (TYPE 4X, только для моделей с 24Vac)

Сертификат EAC

**КОМПЛЕКТУЮЩИЕ**

WASPT0V5L5M00 Резервуар для воды объемом 5 л, насос с производительностью до 5 м, вход 230Vac - 24Vac - 120Vac

WASPT0V23L5M00 Резервуар для воды объемом 23 л, насос с производительностью до 5 м, вход 230Vac - 24Vac - 120Vac

WASPT0V23L11M00 Резервуар для воды объемом 23 л, насос с производительностью до 11м с притоком воды, вход 230Vac - 24Vac - 120Vac

WASPT1V23L30M00 Резервуар для воды 23 л, насос с производительностью до 30м с притоком воды, вход 230Vac

WASPT3V23L30M00 Резервуар для воды объемом 23 л, насос с производительностью до 30м с притоком воды, вход 120Vac

**КРОНШТЕЙНЫ И АДАПТЕРЫ**

NXPTZWV Настенный кронштейн из нержавеющей стали AISI 316L

NXPTZTW Крепление для монтажа параллельно потолку или на потолок из нержавеющей стали AISI 316L

NXPTZCOL Модуль адаптера для установки на стойке из нержавеющей стали

NXPTZCW Модуль адаптера из нержавеющей стали AISI 316L для установки на угол

**УПАКОВКА**

Номер модели	Вес	Размеры (ШxВxД)	Количество штук в коробке
NXPTZT1PVW0X00A	28.5kg	54x31x49cm	-

ВАРИАНТЫ КОНФИГУРАЦИИ NXPTZT										
	Напряжение	Камера "день-ночь"	Тепловизор			Выход видеосигнала		Частота		
<b>NXPTZT</b>	<b>1</b> 230Vac	<b>P</b> Камера "день-ночь", 36х оптический зум-объектив, PAL	<b>A</b> Тепловизор 35mm - 336x256	<b>W</b> Со стеклоочистителем	<b>O</b>	<b>O</b> Аналоговый	<b>00A</b>	-	7,5-8,3Hz	
	<b>2</b> 24Vac	<b>N</b> Камера "день-ночь", 36х оптический зум-объектив, NTSC	<b>B</b> Тепловизор 25mm - 336x256			<b>Z</b> IP H.264/AVC, протокол ONVIF Profile S		<b>H</b>	25-30Hz	
	<b>3</b> 120Vac	<b>Q</b> Камера "день-ночь", 28х оптический зум-объектив, PAL	<b>D</b> Тепловизор 35mm - 640x512							
		<b>M</b> Камера "день-ночь", 28х оптический зум-объектив, NTSC	<b>E</b> Тепловизор 25mm - 640x512							
			<b>Y</b> Тепловизор 50 м - 336x256							
			<b>W</b> Тепловизор 50 м - 640x512							

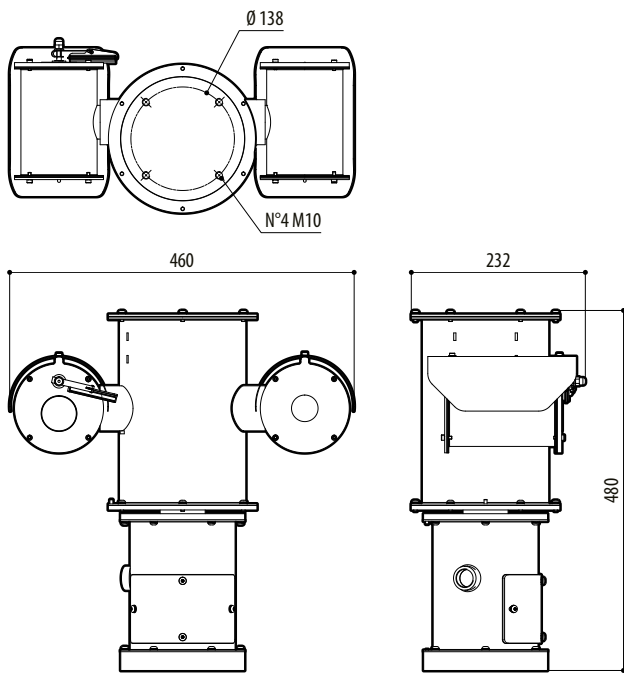
АНАЛОГОВЫЕ КАМЕРЫ ("ДЕНЬ-НОЧЬ")				
	"День-ночь" 36х		"День-ночь" 28х, высокая чувствительность	
	PAL	NTSC	PAL	NTSC
Оптическое увеличение	36х		28х	
Широкий динамический диапазон (Фикс./Авто)	✓		-	
Настоящая прогрессивная развертка	✓		-	
Стабилизация цифрового изображения	✓		✓	
Баланс белого	Авто, ATW, внутреннее наблюдение, наружное наблюдение (Фикс./Авто), натриевая лампа (Фикс./Авто)		Авто, ATW, внутреннее наблюдение, наружное наблюдение (Фикс./Авто), натриевая лампа (Фикс./Авто)	
Высокое горизонтальное разрешение	До 550 линий ТВ		До 550 линий ТВ	
День/ночь (Авто ICR)	✓		✓	
Датчик изображения	1/4" EXView HAD CCD		1/4" Super HAD CCD II	
Количество эффективных пикселей	~ 440000 пикселей	~ 380000 пикселей	~ 440000 пикселей	~ 380000 пикселей
Мин. цветная подсветка (IR-Cut Filter (фильтр, отсекающий ИК-область спектра) = OFF)	1,4lx / 1/50 с 0,1lx / 1/3 с	1,4lx / 1/60 с 0,1lx / 1/4 с	0,25lx / 1/50 с 0,16lx / 1/3 с	0,25lx / 1/60 с 0,16lx / 1/4 с
Минимальное освещение Ч/Б	0,01lx / 1/3 с	0,01lx / 1/4 с	0,0015lx / 1/3 с	0,0015lx / 1/4 с
Автоматическое увеличение времени выдержки для повышения качества ночной съемки	✓		✓	
Коэффициент сигнал-шум:	Более 50dB		Более 50dB	
Автоматическое управление экспозицией	Автоматическое, Приоритет затвора, Приоритет диафрагмы, Приоритет яркости и Ручное регулирование		Автоматическое, Приоритет затвора, Приоритет диафрагмы, Приоритет яркости и Ручное регулирование	
Компенсация подсветки	On/Off (Включить/Выключить)		On/Off (Включить/Выключить)	
Сферическая маскировка (3D) зон с автоматическим обновлением	✓		✓	
Маскировка зон видеонаблюдения	On/Off (Включить/Выключить) (24 позиции)		On/Off (Включить/Выключить) (24 позиции)	
Максимальное количество отображаемых блоков маскировки	8		8	
Разрешение блоков маскировки	160x120 ВxШ		160x120 ВxШ	
Маскировка	До 15 способов маскировки: 14 цветов и мозаика		До 15 способов маскировки: 14 цветов и мозаика	
Система фокусирования	Авто (чувствительность: нормальная, низкая), триггер PTZ, ручное регулирование		Авто (чувствительность: нормальная, низкая), триггер PTZ, ручное регулирование	
"Интеллектуальная" система управления объективами	Автоматический сброс настроек объектива		Автоматический сброс настроек объектива	
Высокий коэффициент масштабирования и широкий угол горизонтального обзора	✓		✓	
Оптическое увеличение	36х, f=3.4 (широкоугольный) до 122,4mm (теле) / F1.6 до F4.5		28х, f=3.5 (широкоугольный) до 98mm (теле) / F1.35 до F3.7	
Цифровое увеличение	12х (432х с оптическим зумом)		12х (336х с оптическим зумом)	
Угол обзора (А)	57,8 градуса (широкоугольный) до 1,7 градуса (теле)		55,8 градуса (широкоугольный) до 2,1 градуса (теле)	
Минимальное расстояние до объекта	320mm (широкоугольный) до 1500mm (теле)		10mm (широкоугольный) до 1500mm (теле)	
Скорость электронного затвора	1/1 ÷ 1/10000 с		1/1 ÷ 1/10000 с	

ТЕПЛОВИЗОРЫ (РАЗРЕШЕНИЕ 336X256)						
	Объектив 25mm		Объектив 35mm		Объектив 50mm	
	PAL	NTSC	PAL	NTSC	PAL	NTSC
Датчик изображения	Неохлаждаемый микробопометр (на оксиде ванадия - VOx)		Неохлаждаемый микробопометр (на оксиде ванадия - VOx)		Неохлаждаемый микробопометр (на оксиде ванадия - VOx)	
Разрешение	320x256	320x240	320x256	320x240	320x256	320x240
Размеры пикселя	17µm		17µm		17µm	
Спектральная чувствительность - длинноволновая ИК-область спектра (LWIR)	от 7,5µm до 13,5µm		от 7,5µm до 13,5µm		от 7,5µm до 13,5µm	
Внутренний затвор (только для компенсации датчика)	Остановка видео < 1 с		Остановка видео < 1 с		Остановка видео < 1 с	
Цифровое улучшение деталей изображения (DDE)	✓		✓		✓	
Цифровое увеличение	2x, 4x		2x, 4x		2x, 4x	
Частота обновления изображения	8,3 кадров/с	7,5 кадров/с	8,3 кадров/с	7,5 кадров/с	8,3 кадров/с	7,5 кадров/с
Высокая частота обновления изображения	25 кадров/с	30 кадров/с	25 кадров/с	30 кадров/с	25 кадров/с	30 кадров/с
Область наблюдения (с большим усилением)	-40°C ÷ +160°C		-40°C ÷ +160°C		-40°C ÷ +160°C	
Область наблюдения (с малым усилением)	-40°C ÷ +550°C		-40°C ÷ +550°C		-40°C ÷ +550°C	
Горизонтальное поле обзора	13°		9,3°		6,5°	
Вертикальное поле обзора	10°		7,1°		5°	
Относительное отверстие	F/1.1		F/1.2		F/1.2	
Температурная чувствительность (NEΔT)	< 50mK при f/1.0		< 50mK при f/1.0		< 50mK при f/1.0	
Обнаружение / распознавание / идентификация людей	930m / 230m / 116m		1280m / 320m / 160m		1700m / 430m / 215m	
Авто (обнаружение / распознавание / идентификация)	2800m / 710m / 368m		3850m / 950m / 295m		5100m / 1320m / 660m	

ТЕПЛОВИЗОРЫ (РАЗРЕШЕНИЕ 640X512)						
	Объектив 25mm		Объектив 35mm		Объектив 50mm	
	PAL	NTSC	PAL	NTSC	PAL	NTSC
Датчик изображения	Неохлаждаемый микробопометр (на оксиде ванадия - VOx)		Неохлаждаемый микробопометр (на оксиде ванадия - VOx)		Неохлаждаемый микробопометр (на оксиде ванадия - VOx)	
Разрешение	640x512	640x480	640x512	640x480	640x512	640x480
Размеры пикселя	17µm		17µm		17µm	
Спектральная чувствительность - длинноволновая ИК-область спектра (LWIR)	от 7,5µm до 13,5µm		от 7,5µm до 13,5µm		от 7,5µm до 13,5µm	
Внутренний затвор (только для компенсации датчика)	Остановка видео < 1 с		Остановка видео < 1 с		Остановка видео < 1 с	
Цифровое улучшение деталей изображения (DDE)	✓		✓		✓	
Цифровое увеличение	2x, 4x, 8x		2x, 4x, 8x		2x, 4x, 8x	
Частота обновления изображения	8,3 кадров/с	7,5 кадров/с	8,3 кадров/с	7,5 кадров/с	8,3 кадров/с	7,5 кадров/с
Высокая частота обновления изображения	25 кадров/с	30 кадров/с	25 кадров/с	30 кадров/с	25 кадров/с	30 кадров/с
Область наблюдения (с большим усилением)	-40°C ÷ +160°C		-40°C ÷ +160°C		-40°C ÷ +160°C	
Область наблюдения (с малым усилением)	-40°C ÷ +550°C		-40°C ÷ +550°C		-40°C ÷ +550°C	
Горизонтальное поле обзора	25°		18°		12,4°	
Вертикальное поле обзора	20°		14°		9,9°	
Относительное отверстие	F/1.1		F/1.2		F/1.2	
Температурная чувствительность (NEΔT)	< 50mK при f/1.0		< 50mK при f/1.0		< 50mK при f/1.0	
Обнаружение / распознавание / идентификация людей	820m / 210m / 104m		1140m / 280m / 142m		1500m / 380m / 190m	
Авто (обнаружение / распознавание / идентификация)	2200m / 580m / 290m		3000m / 800m / 200m		3900m / 1060m / 540m	

**ТЕХНИЧЕСКИЕ ЧЕРТЕЖИ**

Размеры в миллиметрах.



NXPTZT

