

Цилиндрическая камера H4 SL с технологией LightCatcher™

Камеры линейки H4 SL очень удобны в установке благодаря инновационной модульной конструкции. Эти камеры разработаны на основе платформы H4. Они сочетают в себе запатентованные технологии Avigilon LightCatcher и WDR (широкий динамический диапазон), которые позволяют получить изображение исключительного качества даже при неблагоприятном освещении. С помощью технологии HDSM SmartCodec™ и холостого режима съемки камеры H4 SL оптимизируют видеопотоки в реальном времени, сокращая требования к пропускной способности и объему хранилища, и обеспечивают высокую четкость и детализацию изображения. Они совместимы с системой управления видеоданными Avigilon Control Center™ и поддерживают стандарт ONVIF для интеграции с аналогичными системами сторонних производителей. Камеры линейки H4 SL значительно снижают требования к пропускной способности и объему хранилища, а их модульная конструкция облегчает установку. Это повышает их выгоду для заказчиков и снижает совокупную стоимость владения.



Конструкция и комплектация камер H4 SL обеспечивает удобство заказа и быструю установку на различных поверхностях. Неброский модульный дизайн позволяет камерам этого семейства удачно вписываться в облик любых объектов. Цилиндрические камеры оснащены сменными кронштейнами, благодаря которым увеличивается число вариантов установки, как вертикальной, так и горизонтальной. Универсальный солнцезащитный экран гарантирует хороший обзор.

Корпус моделей H4 SL защищен от внешних воздействий (IK10) и вандализма, а также от пыли и воды (в соответствии со стандартом IP66). Благодаря этому они идеально подходят для организации наблюдения в различных помещениях и на открытых объектах, в том числе в коридорах, у входов и в вестибюлях банков, школ, магазинов и гостиниц.

С помощью технологии Avigilon HDSM SmartCodec™ камеры H4 SL оптимизируют видеопоток в реальном времени благодаря автоматическому кодированию области наблюдения, что позволяет снизить требования к пропускной способности и хранилищу при сохранении неизменно высокого качества изображения.

ОСНОВНЫЕ ХАРАКТЕРИСТИКИ

Модели с разрешением 1,3, 2 и 3 Мп.
Инновационная модульная конструкция для быстрой и простой установки.
Объектив 3–9 мм F/1.4 с функциями удаленного масштабирования и фокусировки.
Технология адаптивной ИК-подсветки обеспечивает оптимальное освещение всей области охвата и идеальную подсветку зоны наблюдения.
Поддержка настройки камеры по Wi-Fi.
Технология Avigilon LightCatcher обеспечивает непревзойденное качество изображения в условиях слабой освещенности.
Широкий динамический диапазон с двойной экспозицией для использования при неблагоприятном освещении.
Встроенные инфракрасные светодиоды обеспечивают равномерную подсветку в темноте, даже при нулевой освещенности, на расстоянии до 15 м (только в моделях для наружной установки).
Технология Avigilon HDSM SmartCodec позволяет снизить требования к хранилищу и пропускной способности.
При холостом режиме съемки требования к пропускной способности и хранилищу снижаются до минимума, если в зоне наблюдения отсутствует движение.
Уровень защиты от вандализма IK10 и соответствие стандарту IP66.

Технические характеристики

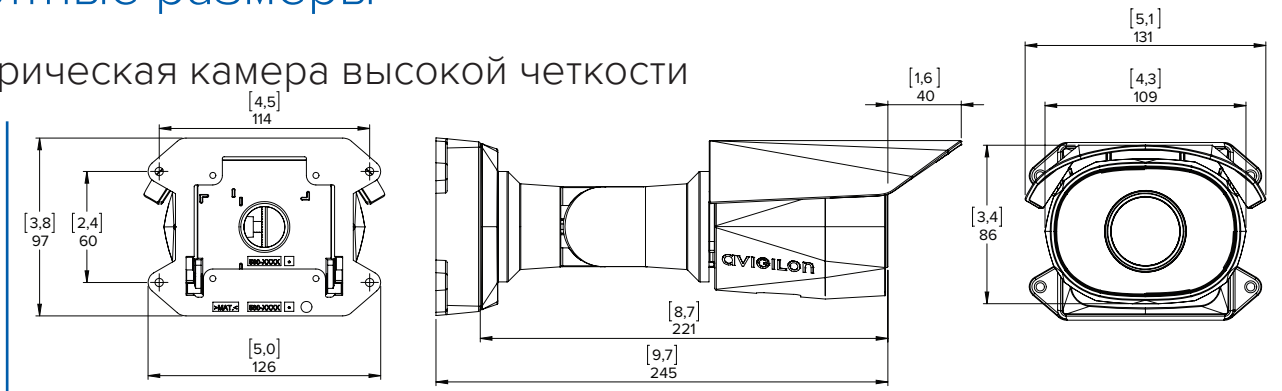
	1,3 МП	2,0 МП	3,0 МП	
ХАРАКТЕРИСТИКИ ИЗОБРАЖЕНИЯ	Матрица	КМОП-матрица с прогрессивной разверткой, 1/2,8 дюйма		
	Формат изображения	5:4	16:9	4:3
	Активные пиксели (гориз. × вертика.)	1280 × 1024	1920 × 1080	2048 × 1536
	Область изображения (гориз. × вертика.)	3,7 × 3,0 мм	5,6 × 3,1 мм	5,12 × 3,84 мм
	Скорость съемки	30 кадров/с	30 кадров/с	20 кадров/с
	ИК-подсветка (мощные светодиоды с длиной волны 850 нм)	Макс. расстояние 15 м при освещенности 0 лк		
	Минимальная освещенность	0,01 лк (F/1.4) в цветном режиме; 0 лк (F/1.4) в монохромном режиме с ИК-подсветкой		0,02 лк (F/1.4) в цветном режиме; 0 лк (F/1.4) в монохромном режиме с ИК-подсветкой
	Динамический диапазон	100 дБ		
	Регулирование разрешения	До 384 × 216		
	Управление полосой пропускания	Технология HDSM SmartCodec; холостой режим съемки		
3D фильтр видеопомех	Да			
ОБЪЕКТИВ	Объектив	F/1,4, 3–9 мм, варифокальный, с электроприводом		
	(Формат изображения) Гориз. угол обзора	(5:4) 26–60°; (16:9) 39–90°	(5:4) 36–84°; (16:9) 39–90°; (4:3) 39–90°	
РЕГУЛИРОВКА ИЗОБРАЖЕНИЯ	Метод сжатия изображения	H.264 (MPEG-4 Part 10/AVC), Motion JPEG		
	Потоковая передача данных	Многопоточковый H.264 и Motion JPEG		
	Сжатие видеоданных	Технология H.264/MJPEG/HDSM SmartCodec		
	Обнаружение движения	Пиксельное		
	Обнаружение попытки вскрытия камеры	Да		
	Управление электронным затвором	Автоматически, вручную (от 1/6 до 1/8000 с)		
	Управление диафрагмой	Автоматически, вручную		
	Управление дневным/ночным режимом съемки	Автоматически, вручную		
	Компенсация мерцания	50 Гц, 60 Гц		
	Баланс белого	Автоматически, вручную		
Компенсация контрового освещения	С возможностью настройки			
Зоны конфиденциальности	До 64 зон			
СЕТЬ	Сеть	100BASE-TX		
	Тип кабеля	Категория 5		
	Разъем	RJ-45		
	ONVIF	Соответствие стандарту ONVIF, версии 1.02, 2.00, Profile S		
	Безопасность	Защита паролем, шифрование HTTPS, дайджест-проверка подлинности, проверка подлинности WS, журнал доступа пользователей, проверка подлинности на основе порта 802.1x		
	Протоколы	IPv4, HTTP, HTTPS, SOAP, DNS, NTP, RTSP, RTCP, RTP, TCP, UDP, IGMP, ICMP, DHCP, Zeroconf, ARP		
	Потоковые протоколы	RTP/UDP, мультивещание по RTP/UDP, RTP/RTSP/TCP, RTP/RTSP/HTTP/TCP, RTP/RTSP/HTTPS/TCP, HTTP		
	Протоколы управления устройством	SNMP версии 2с, SNMP версии 3		
ПЕРИФЕРИЙНЫЕ УСТРОЙСТВА	Порт USB	USB 2.0		
	Встроенная память	Разъем microSD/microSDHC/microSDXC: минимум класс 6; рекомендуется класс 10/UHS-1 или выше		
МЕХАНИЧЕСКИЕ ХАРАКТЕРИСТИКИ	Габаритные размеры (Д × Ш × В)	285 × 131 × 97 мм (с кронштейном)		
	Вес	Камера:	1,29 кг	
		Кронштейн:	0,21 кг	
	Материал	Алюминий		
	Корпус	Для крепления к поверхности, с защитой от несанкционированного доступа, антивандальный		
	Покрытие	Порошковое, цвет бледно-серый		
	Диапазон регулировки	Панорамирование: ±175°; наклон: ±90°; азимут: ±175°		
ЭЛЕКТРИЧЕСКИЕ ХАРАКТЕРИСТИКИ	Потребляемая мощность	Макс. 9 Вт		
	Источник питания	PoE: совместимость со стандартом IEEE802.3af, класс 3		
	Резервный аккумулятор для RTC (часов реального времени)	Марганцево-литиевая (3 В)		
УСЛОВИЯ ОКРУЖАЮЩЕЙ СРЕДЫ	Температура эксплуатации	От –30 до +60 °C		
	Температура хранения	От –10 до +70 °C		
	Влажность	От 0 до 95 % без конденсации		
СЕРТИФИКАЦИЯ	Сертификаты/директивы	UL, cUL, CE, ROHS, WEEE, RCM, EAC, KC		
	Безопасность	UL 60950-1, CSA 60950-1, IEC/EN 60950-1, IEC 62471		
	Условия окружающей среды	Уровень защиты от воздействий IK10, степень защиты IEC 60529 IP66, UL/CSA/IEC 60950-22		
	Электромагнитное излучение	FCC, часть 15, подраздел В, класс В; IC ICES-003, класс В; EN 55032, класс В; EN 61000-6-3, EN 61000-3-2, EN 61000-3-3, KN 32		
	Устойчивость к электромагнитным помехам	EN 55024, EN 61000-6-1, EN 50130-4, KN 35		

Габаритные размеры

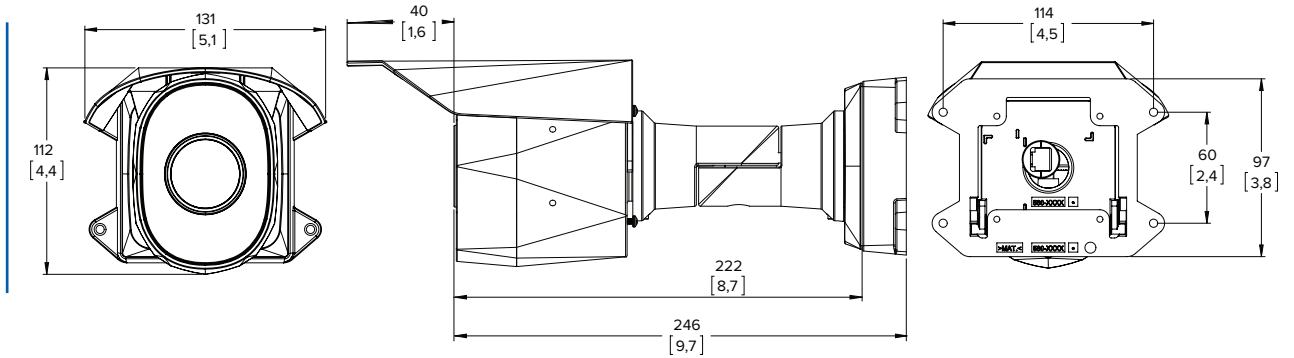
Цилиндрическая камера высокой четкости

(H4SL-BO-IR)

ГОРИЗОНТАЛЬНАЯ
ОРИЕНТАЦИЯ



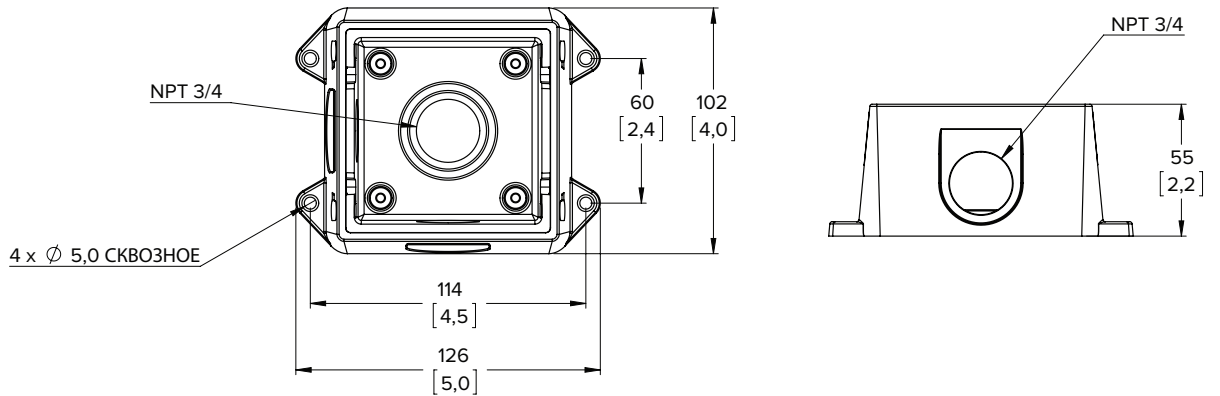
ВЕРТИКАЛЬНАЯ
ОРИЕНТАЦИЯ



Монтажная коробка цилиндрической HD-камеры

(H4-BO-JBOX1)

[X,X]	ДЮЙМЫ
X	ММ



Информация для заказа

	Разрешение (Мп)	Широкий динамический диапазон (ШДД)	Технология LightCatcher	Объектив	ИК	IP66	HDSM SmartCodec
1.3C-H4SL-BO1-IR	1,3	✓	✓	3–9 мм	✓	✓	✓
2.0C-H4SL-BO1-IR	2,0	✓	✓	3–9 мм	✓	✓	✓
3.0C-H4SL-BO1-IR	3,0	✓	✓	3–9 мм	✓	✓	✓
H4-BO-JBOX1	Монтажная коробка для цилиндрических камер H4 HD и H4 SL						
H4-MT-POLE1	Алюминиевый крепежный кронштейн для установки на опоре						
H4-MT-CRNR1	Алюминиевый крепежный кронштейн для угловой установки						
H4-AC-WIFI2-NA	USB-адаптер Wi-Fi						
H4-AC-WIFI2-EU	USB-адаптер Wi-Fi						