

MAXIMUS MPXT

ВЗРЫВОБЕЗОПАСНАЯ PTZ-КАМЕРА С ДВОЙНЫМ ИЗОБРАЖЕНИЕМ, "ДЕНЬ-НОЧЬ" И ТЕПЛОВИЗОР



ОСНОВНЫЕ ХАРАКТЕРИСТИКИ

Сертификаты для использования в Зоне 1 и Зоне 2, Группа IIC T6 (Газ), Зоне 21 и Зоне 22, Группа IIIC T85° (Пыль)

Взрывобезопасная PTZ-камера из электрополированной нержавеющей стали AISI 316L

Двойной независимый выход видеосигнала

Тепловизор:

- Датчик: Неохлаждаемый микроболометр (на оксиде ванадия - VOx)
- Объективы: 35mm, 25mm или 19mm
- Разрешение 336x256 или 640x512

Камера "день-ночь":

- Настоящая прогрессивная развертка
- Высокое разрешение: до 550 ТВ линий
- Усовершенствованный стабилизатор изображения (режим Stable Zoom)
- Дневная/ночная съемка (Функция Авто ICR: автоматическое выключение ИК-фильтра)

До 2 одновременных видеопотоков на каждую камеру (IP-модель)

Регулируемая скорость: 0,1°-100°/с поворот и наклон

Точность позиционирования: 0,02°

1 резьбовое отверстие 3/4" NPT для использования кабельных муфт или каналов

Простота электрического соединения напрямую с устройством благодаря взрывобезопасному открывающемуся отсеку

Встроенный стеклоочиститель

Полное управление дополнительными функциями с помощью приложения PTZ ASSISTANT компании Videotec (IP-модель)

Рабочая температура: от -40°C до +60°C

ОПЦИИ

Режим управления на основе протокола IP, H.264/AVC и JPEG, 25 кадров/с, разрешение Full D1 (совместим с протоколом ONVIF, Profile S)

Модели с предварительно проложенным кабелем и защитным кабельным вводом (IEC/EN 60079-14) (кроме моделей UL). Опция предоставляется дополнительно

ОПИСАНИЕ

Устройство MAXIMUS MPX обеспечивает двойное изображение в режиме реального времени и объединяет камеру "день-ночь" и тепловизор для наблюдения в полной темноте, при наличии тумана, дождя, задымленности или на дальнем расстоянии.

Камера MAXIMUS MPXT идеально подходит для эффективного видеонаблюдения и контроля за техническими процессами в суровых условиях, где присутствие легко воспламеняющихся газов и пылевой взвеси может создавать потенциально взрывоопасную обстановку. Это зачастую характерно для объектов нефтегазовой отрасли, а также морских и промышленных объектов. Контролируемая область всегда находится под наблюдением благодаря скорости и точности обнаружения объектов.

Все модели представлены в вариантах с аналоговым управлением или IP-управлением.

Программируемый пульт управления функциями Pan/Tilt/Zoom (Поворот/Наклон/Увеличение) позволяет передавать видеосигнал по локальной сети (LAN) или сети Интернет со сжатием видеонаблюдения H.264/AVC и совместим с протоколом ONVIF Profile S.

Подключаемое программное обеспечение PTZ ASSISTANT компании Videotec поддерживает любые программы управления видео и обеспечивает управление всеми специальными функциями, например, стеклоочистителем и насосом омывателя.

Комплект омывателя WASEX, который включает резервуар и насос, управляемый взрывобезопасным электромагнитным клапаном, гарантирует безупречную очистку переднего стекла без необходимости технического обслуживания.



WASEX - НАСОС ОМЫВАТЕЛЯ ИЗ НЕРЖАВЕЮЩЕЙ СТАЛИ С ВЗРЫВОБЕЗОПАСНЫМ ЭЛЕКТРОМАГНИТНЫМ КЛАПАНОМ ДЛЯ СЕРИИ MAXIMUS (СМ. "КОМПЛЕКТУЮЩИЕ" В РАЗДЕЛЕ "ТЕХНИЧЕСКИЕ ХАРАКТЕРИСТИКИ")



ТЕХНИЧЕСКИЕ ХАРАКТЕРИСТИКИ

ОБЩИЕ ХАРАКТЕРИСТИКИ

Конструкция из нержавеющей стали AISI 316L

Пассивированные и электрополированные наружные поверхности

Система управления динамическим позиционированием

Функции: Автоматическое панорамное наблюдение (Autopan), Предварительная настройка (preset), Патрулирование (Patrol), Просмотр (максимум 3), Автоматический поворот (Autoflip)

До 999 устройств, адресуемых посредством DIP-переключателей

ТЕХНИЧЕСКИЕ ХАРАКТЕРИСТИКИ

1 отверстие 3/4" NPT для кабельных муфт

Нулевой зазор

Вращение по горизонтали: 360°, постоянным вращение

Вертикальное перемещение: от -90° до +90°

Скорость горизонтального движения (регулируется): от 0,1° до 100°/с

Скорость вертикального перемещения (регулируется): от 0,1° до 100°/с

Точность предварительно установленных положений: 0.02°

Германиевое окно толщиной 8 мм

Окно из закаленного стекла толщиной 12 мм

Встроенный стеклоочиститель

Вес устройства: 31kg

ЭЛЕКТРИЧЕСКИЕ ХАРАКТЕРИСТИКИ

Напряжение сети/Потребление тока:

- 230Vac, 0,5 A, 50/60Hz
- 24Vac, 5A, 50/60Hz
- 120Vac, 1A, 50/60Hz

Потребление энергии:

- 120W макс.

СЕТЬ

Разъем (Только для IP-версий изделия):

- RJ45, 10BASE-T/100BASE-T

ПОСЛЕДОВАТЕЛЬНАЯ ЛИНИЯ СВЯЗИ

Протокол последовательной связи: AMERICAN DYNAMICS, ERNITEC, PANASONIC, PELCO D, VIDEOTEC MACRO

Максимальное количество предварительных настроек для протокола последовательной связи

- VIDEOTEC MACRO: 250
- ERNITEC: 250
- PANASONIC: 250
- PELCO D: 99
- AMERICAN DYNAMICS: 95

Обновление ПО с удаленного пульта управления (PELCO D, VIDEOTEC MACRO)

Настройка с помощью экранного меню

Оптический разъем: ST (стандарт)

Модель некаблированного или с MPXCABL:

- 2 полудуплексных последовательных интерфейса RS-485 или дуплексный интерфейс RS-422

ВИДЕО

Аналоговая модель:

- 2 выхода видеосигнала, 75 Ом, напряжение пика 1 В (PAL/NTSC)
- 16-символьная строка для обозначения зон и предварительного наложения текста

IP-модель:

- Цифровым видеокодером
- Протокол связи: ONVIF, Profile S
- Конфигурация устройства: TCP/IPv4-IPv6, UDP/IPv4-IPv6, HTTP, NTP, DHCP, WS-DISCOVERY, QoS, IGMP (Multicast)
- Поточковая передача данных: RTSP, RTCP, RTP/IPv4
- Сжатие видеоизображения: H.264/AVC, MJPEG
- 2 независимых видеопотока
- Разрешение изображения: от Full D1 (720x576 для PAL, 720x480 для NTSC) до 352x240 за 18 прогонов
- Веб-сервер

ИНТЕРФЕЙС ВВОДА-ВЫВОДА

Плата сигнала тревоги I/O:

- 5 входов сигнала тревоги
- 2 релейных выхода (макс. 1 A 30Vac/60Vdc)

ОКРУЖАЮЩАЯ СРЕДА

Внутреннее наблюдение (Indoor)/Наружное наблюдение (Outdoor)

Рабочая температура: от -40°C до +60°C

Устойчивость к динамическим изменениям напряжения электропитания: до 2 кВ между фазами, до 4 кВ между фазой и землей (Класс 4)

Относительная влажность: от 10% до 95% (без образования конденсата)

СЕРТИФИКАТЫ

ATEX (EN 60079-0: 2012+A11: 2013, EN 60079-1: 2007, EN 60079-31: 2009):

⊕ II 2 G Ex d IIC T6 Gb T_a -40°C to +60°C

⊕ II 2 D Ex tb IIIC T85°C Db T_a -40°C to +60°C

IP66

IECEx (IEC 60079-0: 2011, IEC 60079-1: 2007-04, IEC 60079-31: 2008):

Ex d IIC T6 Gb T_a -40°C to +60°C

Ex tb IIIC T85°C Db T_a -40°C to +60°C

IP66

EAC EX:

Ex d IIC T6 Gb X

Ex tb IIIC T85 Db X

CNEEx (Модели IP H.264/AVC не имеют сертификатов CNEEx):

Ex d IIC T6 Gb Tamb -40~60°C

Температура окружающей среды DIP A21 TA T6: -40~60°C

INMETRO:

Ex d IIC T6 Gb -40 °C ≤ T_a ≤ +60 °C

Ex tb IIIC T85°C Db -40 °C ≤ T_a ≤ +60 °C

IP66

cULus Listed, TYPE 4X (только для модели с 24Vac)

UL listed для США (только для модели с 24Vac):

Class I, Zone 1, AEx d IIC T6

Зона 21, AEx tb IIIC T85°C

Class I, Division 2, Groups A, B, C, and D

Class II, Division 2, Groups F and G

UL listed для Канады (только для модели с 24Vac):

Class I, Zone 1, Ex d IIC T6 Gb

Class II, Groups E, F and G

Class I, Division 2, Groups A, B, C, and D

Class II, Division 2, Groups F and G

KCs 16- KA4B0-0309X - 16- KA4B0-0310X

Ex d IIC T6

Ex tb IIIC T85°C

-40 °C ≤ T_a ≤ +60 °C

КРОНШТЕЙНЫ И АДАПТЕРЫ

MPXWBA	Настенный кронштейн из нержавеющей стали AISI 316L
MPXCW	Модуль адаптера из нержавеющей стали AISI 316L для установки на угол
MPXCOL	Модуль адаптера для установки на стойке из нержавеющей стали
MPXWBTA	Крепление для монтажа параллельно потолку или на потолок из нержавеющей стали AISI 316L

КОМПЛЕКТУЮЩИЕ

WASEX2T4AT	Резервуар объемом 10l со встроенным ручным насосом, который управляется с помощью сертифицированного электромагнитного клапана ATEX и обладает производительностью до 20м макс., вход 24Vac/Vdc
WASEX2T4GOR	Резервуар объемом 10l со встроенным ручным насосом, управляемым с помощью сертифицированного электромагнитного клапана EAC Ex, напор до 20м макс., вход 24Vac/Vdc
WASEX2T4IN	Резервуар объемом 10l со встроенным ручным насосом, управляемым с помощью сертифицированного электромагнитного клапана INMETRO, напор до 20м макс., вход 24Vac/Vdc
OCTEX3/4C	Кабельная муфта с уплотнителем EX 3/4" NPT, неармированный кабель IECEX-ATEX-EAC Ex
OCTEXA3/4C	Кабельная муфта с уплотнителем EX 3/4" NPT, армированный кабель IECEX-ATEX-EAC Ex
OCTEXB3/4C	Защитная кабельная муфта с уплотнителем NPT 3/4", неармированный кабель IECEX-ATEX-EAC Ex
OCTEXBA3/4C	Защитная кабельная муфта с уплотнителем NPT 3/4", армированный кабель IECEX-ATEX-EAC Ex
OCTEX3/4	Кабельная муфта с уплотнителем EX 3/4" NPT, неармированный кабель ATEX
OCTEXA3/4	Кабельная муфта с уплотнителем EX 3/4" NPT, армированный кабель ATEX
OCTEXB1/2C	Неармированный кабель с защитным кабельным вводом EX 1/2" NPT ATEX-IECEX-EAC Ex
OCTEX1/2C	Кабельная муфта EX 1/2" NPT, неармированный кабель IECEX-ATEX-EAC Ex, с уплотнителем 3-8mm
OCTEXS1/2C	Кабельная муфта EX 1/2" NPT, неармированный кабель IECEX-ATEX-EAC Ex, с уплотнителем 7,5-11,9mm
OCTEX1/2-3/4C	Адаптер кабельной муфты из никелированной латуни 3/4" - 1/2" NPT IECEX-ATEX-EAC Ex
OEXPLUG3/4	Заглушка EX 3/4" NPT IECEX-ATEX-EAC Ex
MPXCABL4	Кабели для MPX/MPXT, 4m (неармированный кабель и защитный кабельный ввод): 2 Ethernet-кабеля, 3 питающих провода, 2 коаксиальных видеокабеля, 15 проводов для передачи сигналов тревоги от реле и телеметрических данных
MPXCABL10	Кабели для MPX/MPXT, 10m (неармированный кабель и защитный кабельный ввод): 2 Ethernet-кабеля, 3 питающих провода, 2 коаксиальных видеокабеля, 15 проводов для передачи сигналов тревоги, сигналов реле и телеметрических данных

УПАКОВКА

Номер модели в коробке	Вес	Размеры (ШхВхД)	Количество штук в коробке
MPXT1QAW000A	35kg	54x31x49cm	-



ВАРИАНТЫ КОНФИГУРАЦИИ MAXIMUS MPXT

	Напряжение	Камера "день-ночь"	Тепловизор		Выход видеосигнала	Частота
MPXT	1 230Vac	P Камера "день-ночь", 36х оптический зум-объектив, PAL	A Тепловизор 35mm, 336x256	W Со стеклоочистителем	O Аналоговый режим управления	00A - 7,5-8,3Hz
	2 24Vac	Q Камера "день-ночь", 28х оптический зум-объектив, PAL	B Тепловизор 25mm, 336x256		Z IP H.264/AVC, протокол ONVIF Profile S ¹	H 25-30Hz
	3 120Vac	N Камера "день-ночь", 36х оптический зум-объектив, NTSC	D Тепловизор 35mm, 640x512			
		M Камера "день-ночь", 28х оптический зум-объектив, NTSC	E Тепловизор 25mm, 640x512			
			V Тепловизор 19mm, 336x256			

1 Модели IP H.264/AVC не имеют сертификатов CNEх.

СХЕМА ДЛЯ ВЫБОРА КАБЕЛЬНЫХ ЗАЖИМОВ 1/2" NPT

Зона, Газ	Вид кабельной муфты	Сертификаты	Рабочая температура	Кабель	Код кабельной муфты	Внешний диаметр кабеля (мм)
IIС, Зона 1 или Зона 2 IIВ или IIА, Зона 1	Барьер	IECEX/ATEX/EAC Ex	-60°C / +80°C	Неармированный	OCTEXB1/2C	3 - 8
IIВ или IIА, Зона 2	С уплотнителем	IECEX/ATEX/EAC Ex	-60°C / +100°C	Неармированный	OCTEX1/2C	3 - 8
				Неармированный	OCTEXS1/2C	7.5 - 11.9

СХЕМА ДЛЯ ВЫБОРА КАБЕЛЬНЫХ ЗАЖИМОВ 3/4" NPT

Зона, Газ	Вид кабельной муфты	Сертификаты	Рабочая температура	Кабель	Код кабельной муфты	Внешний диаметр кабеля (мм)	Диаметр без кожура (мм)
IIС, Зона 1 или Зона 2 IIВ или IIА, Зона 1	Барьер	IECEX/ATEX/EAC Ex	-60°C / +80°C	Неармированный	OCTEXB3/4C	13 - 20.2	-
				Армированный	OCTEXBА3/4C	16.9 - 26	-
IIВ или IIА, Зона 2	С уплотнителем	IECEX/ATEX/EAC Ex	-60°C / +100°C	Неармированный	OCTEX3/4C	13 - 20.2	-
				Армированный	OCTEXA3/4C	16.9 - 26	11.1 - 19.7
		ATEX	-20°C / +80°C	Неармированный	OCTEX3/4	14 - 17	-
				Армированный	OCTEXA3/4	18 - 23	14 - 17



АНАЛОГОВЫЕ КАМЕРЫ ("ДЕНЬ-НОЧЬ")				
	"День-ночь" 36х		"День-ночь" 28х, высокая чувствительность	
	PAL	NTSC	PAL	NTSC
Оптическое увеличение	36х		28х	
Широкий динамический диапазон (Фикс./Авто)	✓		–	
Настоящая прогрессивная развертка	✓		–	
Стабилизация цифрового изображения	✓		✓	
Баланс белого (white balance)	Авто, ATW, внутреннее наблюдение, наружное наблюдение (Фикс./Авто), натриевая лампа (Фикс./Авто)		Авто, ATW, внутреннее наблюдение, наружное наблюдение (Фикс./Авто), натриевая лампа (Фикс./Авто)	
Высокое горизонтальное разрешение	До 550 ТВ линий		До 550 ТВ линий	
День/ночь (Авто ICR)	✓		✓	
Датчик изображения	1/4" EXView HAD CCD		1/4" Super HAD CCD II	
Количество эффективных пикселей	~ 440000 пикселей	~ 380000 пикселей	~ 440000 пикселей	~ 380000 пикселей
Мин. Цветная подсветка (IR-Cut Filter (фильтр, отсекающий ИК-область спектра) = OFF)	1,4lx / 1/50 с 0,1lx / 1/3 с	1,4lx / 1/60 с 0,1lx / 1/4 с	0,25lx / 1/50 с 0,16lx / 1/3 с	0,25lx / 1/60 с 0,16lx / 1/4 с
Мин. Освещение Ч/Б	0,01lx / 1/3 с	0,01lx / 1/4 с	0,0015lx / 1/3 с	0,0015lx / 1/4 с
Автоматическое увеличение времени выдержки для повышения качества ночной съемки	✓		✓	
Коэффициент сигнал-шум	более 50 дБ		более 50 дБ	
Автоматическое управление экспозицией	Автоматическое, Приоритет затвора, Приоритет диафрагмы, Приоритет яркости и Ручное регулирование		Автоматическое, Приоритет затвора, Приоритет диафрагмы, Приоритет яркости и Ручное регулирование	
Компенсация подсветки	On/Off (Включить/Выключить)		On/Off (Включить/Выключить)	
Сферическая маскировка (3D) зон видеонаблюдения с автоматическим обновлением	✓		✓	
Маскировка зон видеонаблюдения	On/Off (Включить/Выключить) (24 положения)		On/Off (Включить/Выключить) (24 положения)	
Максимальное количество отображаемых блоков маскировки	8		8	
Разрешение блоков маскировки	160x120 ВxШ		160x120 ВxШ	
Маскировка (Masking)	До 15 различных способов маскировки: 14 цветов или мозаика		До 15 различных способов маскировки: 14 цветов или мозаика	
Система фокусировки	Авто (чувствительность: нормальная, низкая), триггер PTZ, ручное регулирование		Авто (чувствительность: нормальная, низкая), триггер PTZ, ручное регулирование	
"Интеллектуальная" система управления объективами	Автоматический сброс настроек объектива		Автоматический сброс настроек объектива	
Высокий коэффициент масштабирования и широкий угол горизонтального обзора	✓		✓	
Оптическое увеличение	36х, f=3,4 (широкоугольный) до 122,4 мм (теле) / F1,6 до F4,5		28х, f=3,5 (широкоугольный) до 98 мм (теле) / F1,35 до F3,7	
Цифровое увеличение	12х (432х с оптическим зумом)		12х (336х с оптическим зумом)	
Угол обзора (А)	57,8 градуса (широкоугольный) до 1,7 градуса (теле)		55,8 градуса (широкоугольный) до 2,1 градуса (теле)	
Минимальное расстояние до объекта	320 мм (широкоугольный) до 1500 мм (теле)		10 мм (широкоугольный) до 1500 мм (теле)	
Скорость электронной диафрагмы	1/1 ÷ 1/10000 с		1/1 ÷ 1/10000 с	

ТЕПЛОВИЗОРЫ (РАЗРЕШЕНИЕ 336X256)

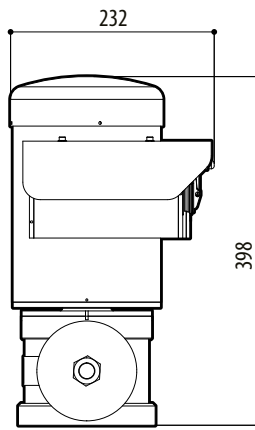
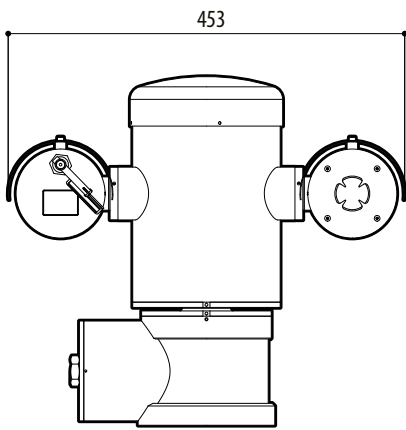
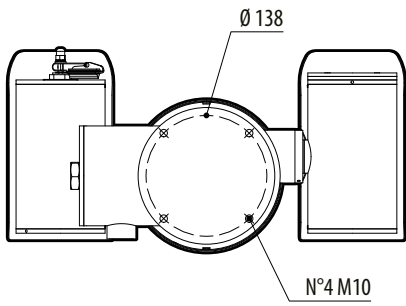
	Объектив 19 мм		Объектив 25 мм		Объектив 35 мм	
	PAL	NTSC	PAL	NTSC	PAL	NTSC
Датчик изображения	Неохлаждаемый микроболометр (на оксиде ванадия - VOx)		Неохлаждаемый микроболометр (на оксиде ванадия - VOx)		Неохлаждаемый микроболометр (на оксиде ванадия - VOx)	
Разрешение	320x256	320x240	320x256	320x240	320x256	320x240
Размеры пикселя	17µm		17µm		17µm	
Спектральная чувствительность - длинноволновая ИК-область спектра (LWIR)	от 7,5 мкм до 13,5 мкм		от 7,5 мкм до 13,5 мкм		от 7,5 мкм до 13,5 мкм	
Внутренний затвор (только для компенсации датчика)	Остановка видео < 1 с		Остановка видео < 1 с		Остановка видео < 1 с	
Цифровое улучшение деталей изображения (DDE)	✓		✓		✓	
Цифровое увеличение	2x, 4x		2x, 4x		2x, 4x	
Частота обновления изображения	8,3 кадров/с	7,5 кадров/с	8,3 кадров/с	7,5 кадров/с	8,3 кадров/с	7,5 кадров/с
Высокая частота обновления изображения	25 кадров/с	30 кадров/с	25 кадров/с	30 кадров/с	25 кадров/с	30 кадров/с
Область наблюдения (с большим усилением)	-40°C ÷ +160°C		-40°C ÷ +160°C		-40°C ÷ +160°C	
Область наблюдения (с малым усилением)	-40°C ÷ +550°C		-40°C ÷ +550°C		-40°C ÷ +550°C	
Горизонтальное поле обзора	17°		13°		9,3°	
Вертикальное поле обзора	13°		10°		7,1°	
Относительное отверстие	F/1.25		F/1.1		F/1.2	
Температурная чувствительность (NEΔT)	< 50mK при f/1.0		< 50mK при f/1.0		< 50mK при f/1.0	
Обнаружение / распознавание / идентификация людей	640m / 160m / 80m		930m / 230m / 116m		1280m / 320m / 160m	
Авто (обнаружение / распознавание / идентификация)	1950m / 500m / 250m		2800m / 710m / 368m		3850m / 950m / 295m	

ТЕПЛОВИЗОРЫ (РАЗРЕШЕНИЕ 640X512)

	Объектив 25 мм		Объектив 35 мм	
	PAL	NTSC	PAL	NTSC
Датчик изображения	Неохлаждаемый микроболометр (на оксиде ванадия - VOx)		Неохлаждаемый микроболометр (на оксиде ванадия - VOx)	
Разрешение	640x512	640x480	640x512	640x480
Размеры пикселя	17µm		17µm	
Спектральная чувствительность - длинноволновая ИК-область спектра (LWIR)	от 7,5 мкм до 13,5 мкм		от 7,5 мкм до 13,5 мкм	
Внутренний затвор (только для компенсации датчика)	Остановка видео < 1 с		Остановка видео < 1 с	
Цифровое улучшение деталей изображения (DDE)	✓		✓	
Цифровое увеличение	2x, 4x, 8x		2x, 4x, 8x	
Частота обновления изображения	8,3 кадров/с	7,5 кадров/с	8,3 кадров/с	7,5 кадров/с
Высокая частота обновления изображения	25 кадров/с	30 кадров/с	25 кадров/с	30 кадров/с
Область наблюдения (с большим усилением)	-40°C ÷ +160°C		-40°C ÷ +160°C	
Область наблюдения (с малым усилением)	-40°C ÷ +550°C		-40°C ÷ +550°C	
Горизонтальное поле обзора	25°		18°	
Вертикальное поле обзора	20°		14°	
Относительное отверстие	F/1.1		F/1.2	
Температурная чувствительность (NEΔT)	< 50mK при f/1.0		< 50mK при f/1.0	
Обнаружение / распознавание / идентификация людей	820m / 210m / 104m		1140m / 280m / 142m	
Авто (обнаружение / распознавание / идентификация)	2200m / 580m / 290m		3000m / 800m / 200m	

ТЕХНИЧЕСКИЕ ЧЕРТЕЖИ

Размеры в миллиметрах.



MAXIMUS MPXT