

Купольная камера H4 SL с технологией LightCatcher™

Камеры линейки H4 SL очень удобны в установке благодаря инновационной модульной конструкции. Эти камеры разработаны на основе платформы H4. Они сочетают в себе запатентованные технологии Avigilon LightCatcher и WDR (широкий динамический диапазон), которые позволяют получить изображение исключительного качества даже при неблагоприятном освещении.

С помощью технологии HDSM SmartCodec™ и холостого режима съемки камеры H4 SL оптимизируют видеопотоки в реальном времени, сокращая требования к пропускной способности и объему хранилища, и обеспечивают высокую четкость и детализацию изображения. Они совместимы с системой управления видеоданными Avigilon Control Center™ и поддерживают стандарт ONVIF для интеграции с аналогичными системами сторонних производителей. Камеры линейки H4 SL значительно снижают требования к пропускной способности и объему хранилища, а их модульная конструкция облегчает установку. Это повышает их выгоду для заказчиков и снижает совокупную стоимость владения.



Конструкция и комплектация камер H4 SL обеспечивает удобство заказа и быструю установку на различных поверхностях. Неброский модульный дизайн позволяет камерам этого семейства удачно вписываться в облик любых объектов. В комплект купольных камер входят крепления для поверхностного и потолочного монтажа, которые можно быстро и легко менять.

Корпус моделей H4 SL защищен от внешних воздействий (IK10) и вандализма, а также от пыли и воды в соответствии со стандартом IP66 (только модель для наружной установки). Благодаря этому они идеально подходят для организации наблюдения в различных помещениях и на открытых объектах, в том числе в коридорах, у входов и в вестибюлях банков, школ, магазинов и гостиниц.

С помощью технологии Avigilon HDSM SmartCodec™ камеры H4 SL оптимизируют видеопоток в реальном времени благодаря автоматическому кодированию области наблюдения, что позволяет снизить требования к пропускной способности и хранилищу при сохранении неизменно высокого качества изображения.

ОСНОВНЫЕ ХАРАКТЕРИСТИКИ

Модели с разрешением 1,3, 2 и 3 Мп.

Инновационная модульная конструкция для быстрой и простой установки.

Объектив 3–9 мм F/1.4 с функциями удаленного масштабирования и фокусировки.

Технология адаптивной ИК-подсветки обеспечивает оптимальное освещение всей области охвата и идеальную подсветку зоны наблюдения.

Поддержка настройки камеры по Wi-Fi.

Технология Avigilon LightCatcher обеспечивает непревзойденное качество изображения в условиях слабой освещенности

Широкий динамический диапазон с двойной экспозицией для использования при неблагоприятном освещении.

Встроенные инфракрасные светодиоды обеспечивают равномерную подсветку в темноте, даже при нулевой освещенности, на расстоянии до 15 м (только в модели для наружной установки).

Технология Avigilon HDSM SmartCodec позволяет снизить требования к хранилищу и пропускной способности.

При холостом режиме съемки требования к пропускной способности и хранилищу снижаются до минимума, если в зоне наблюдения отсутствует движение.

Уровень защиты от вандализма IK10 и соответствие стандарту IP66 (только у модели для наружной установки).

Технические характеристики

ХАРАКТЕРИСТИКИ ИЗОБРАЖЕНИЯ

		1,3 МП	2,0 МП	3,0 МП
Матрица		КМОП-матрица с прогрессивной разверткой, 1/2,8 дюйма		
Формат изображения		5:4	16:9	4:3
Активные пиксели (гориз. × вертикаль)		1280 × 1024	1920 × 1080	2048 × 1536
Область изображения (гориз. × вертикаль)		3,7 × 3,0 мм	5,6 × 3,1 мм	5,12 мм × 3,84 мм
Частота кадров		30 кадров/с	30 кадров/с	20 кадров/с
Минимальная освещенность	с IR	0,01 лк в цветном режиме; 0 лк (F/1.4) в монохромном режиме		0,02 лк в цветном режиме; 0 лк (F/1.4) в монохромном режиме
	без IR	0,01 лк в цветном режиме; 0,002 лк (F/1.4) в монохромном режиме		0,02 лк (F/1.4) в цветном режиме; 0,004 лк (F/1.4) в монохромном режиме
ИК-подсветка (мощные светодиоды с длиной волны 850 нм)		(H4SL-D): модель для помещений, макс. расстояние при нулевой освещенности — 10 м (H4SL-DO): модель для наружной установки, макс. расстояние при нулевой освещенности — 15 м		
Динамический диапазон		100 дБ		
Регулирование разрешения		До 384 × 216		
Управление полосой пропускания		Технология HDSM SmartCodec; холостой режим съемки		
3D фильтр видеопомех		Да		

ОБЪЕКТИВ

Объектив	F/1.4, 3–9 мм, варифокальный, с электроприводом		
(Формат изображения) Гориз. угол обзора	(5:4) 26–60°; (16:9) 39–90°		(5:4) 36–84°; (16:9) 39–90°; (4:3) 39–90°

РЕГУЛИРОВКА ИЗОБРАЖЕНИЯ

Метод сжатия изображения	H.264 (MPEG-4 Part 10/AVC), Motion JPEG
Потоковая передача данных	Многопоточковый H.264 и Motion JPEG
Сжатие видеоданных	Технология H.264/MJPEG/HDSM SmartCodec
Обнаружение движения	Пиксельное
Обнаружение попытки вскрытия камеры	Да
Управление электронным затвором	Автоматически, вручную (от 1/6 до 1/8000 с)
Управление диафрагмой	Автоматически, вручную
Управление дневным/ночным режимом съемки	Автоматически, вручную
Компенсация мерцания	50 Гц, 60 Гц
Баланс белого	Автоматически, вручную
Компенсация контрового освещения	С возможностью настройки
Зоны конфиденциальности	До 64 зон

СЕТЬ

Сеть	100BASE-TX
Тип кабеля	Категория 5
Разъем	RJ-45
ONVIF	Соответствие стандарту ONVIF, версии 1.02, 2.00, Profile S
Безопасность	Защита паролем, шифрование HTTPS, дайджест-проверка подлинности, проверка подлинности WS, журнал доступа пользователей, проверка подлинности на основе порта 802.1x
Протоколы	IPv4, HTTP, HTTPS, SOAP, DNS, NTP, RTSP, RTP, TCP, UDP, IGMP, ICMP, DHCP, Zeroconf, ARP
Потоковые протоколы	RTP/UDP, мультимедиа по RTP/UDP, RTP/RTSP/TCP, RTP/RTSP/HTTP/TCP, RTP/RTSP/HTTPS/TCP, HTTP
Протоколы управления устройством	SNMP версии 2c, SNMP версии 3

ПЕРИФЕРИЙНЫЕ УСТРОЙСТВА

Порт USB	USB 2.0
Встроенная память	Разъем microSD/microSDHC/microSDXC: минимум класс 6; рекомендуется класс 10/UHS-1 или выше

МЕХАНИЧЕСКИЕ ХАРАКТЕРИСТИКИ

	ПОВЕРХНОСТНОЕ КРЕПЛЕНИЕ	ПОТОЛОЧНОЕ КРЕПЛЕНИЕ	ПОДВЕСНОЕ КРЕПЛЕНИЕ	
			АДАПТЕР NPT	NPT + НАСТЕННОЕ КРЕПЛЕНИЕ
Габаритные размеры (Д × Ш × В)	147 × 147 × 119 мм	174 × 174 × 162 мм	153 × 153 × 166 мм	269 × 153 × 214 мм
Макс. толщина потолка	н/д	32 мм	н/д	н/д
Вес	H4SL-D — 0,76 кг H4SL-DO — 0,78 кг	H4SL-D — 0,75 кг H4SL-DO — 0,77 кг	H4SL-D — 0,75 кг H4SL-DO — 0,77 кг	H4SL-D — 2,02 кг H4SL-DO — 2,04 кг
Защитный купол	Поликарбонат, прозрачный			
Материал	Поликарбонат			Поликарбонат/алюминий
Корпус	Антивандалный			
Покрытие	Антиконденсационное, цвет бледно-серый			Порошковое, RAL 9003
Диапазон регулировки	Панорамирование: 360°; наклон: 30–95°; азимут: ±180°			

ЭЛЕКТРИЧЕСКИЕ ХАРАКТЕРИСТИКИ

Потребляемая мощность	H4SL-D — макс. 4 Вт H4SL-DO — макс. 7 Вт
Источник питания	PoE: совместимость со стандартом IEEE802.3af, класс 3
Резервный аккумулятор для RTC (часов реального времени)	Марганцево-литиевая (3 В)

УСЛОВИЯ ОКРУЖАЮЩЕЙ СРЕДЫ

Температура эксплуатации	Вне помещений: от -30 до +60 °С; внутри помещений: от 0 до +60° С
Температура хранения	От -10 до +70 °С
Влажность	От 0 до 95 % без конденсации

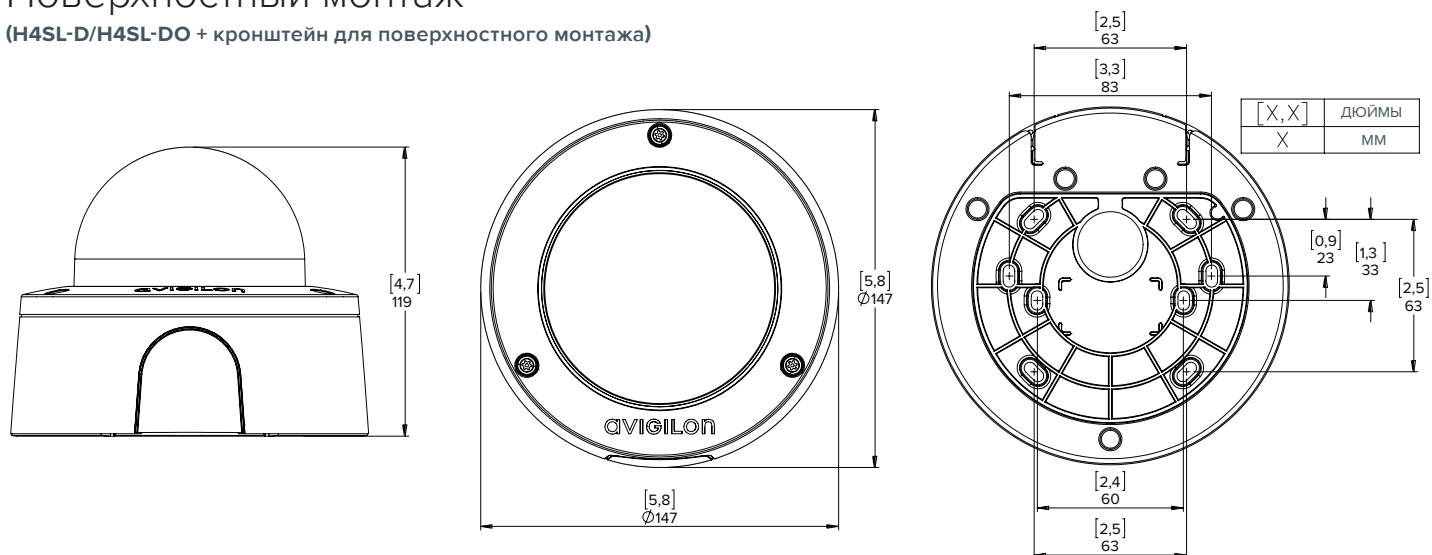
СЕРТИФИКАЦИЯ

Сертификаты/директивы	UL, cUL, CE, ROHS, WEEE, RCM, EAC (неприменимо к купольной камере 3Мп для установки в помещении), KC
Безопасность	UL 60950-1, CSA 60950-1, IEC/EN 60950-1, IEC 62471
Условия окружающей среды	(только модели H4SL-DO для наружной установки) уровень защиты от воздействий IK10, степень защиты IEC 60529 IP66, UL/CSA/IEC 60950-22
Электромагнитное излучение	FCC, часть 15, подраздел В, класс В; IC ICES-003, класс В; EN 55032, класс В; EN 61000-6-3; EN 61000-3-2; EN 61000-3-3; EN 55032, KN 32
Устойчивость к электромагнитным помехам	EN 55024, EN 61000-6-1, EN 50130-4, KN 35

Габаритные размеры

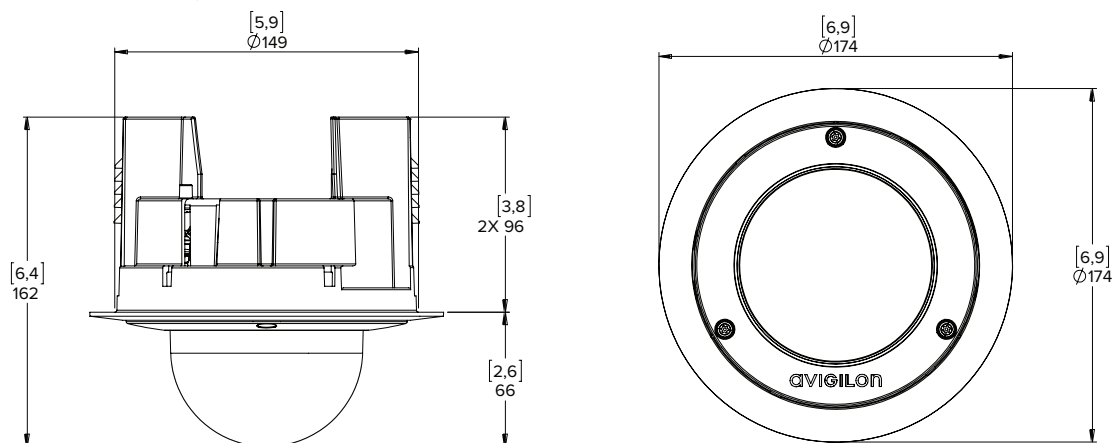
Поверхностный монтаж

(H4SL-D/H4SL-DO + кронштейн для поверхностного монтажа)



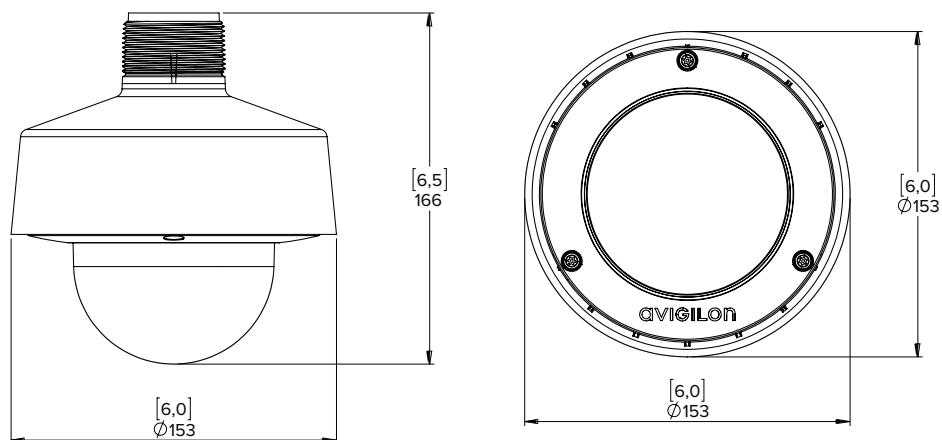
Потолочное крепление

(H4SL-D/H4SL-DO + H4SL-MT-DCIL)



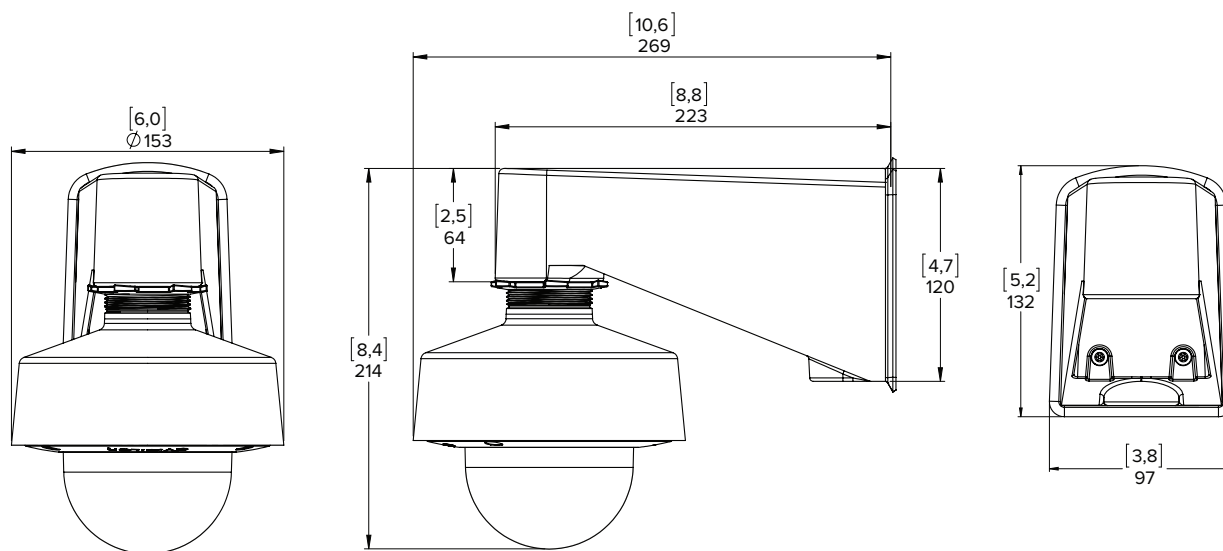
Адаптер NPT

(H4SL-D/H4SL-DO + H4SL-MT-NPTA)



Адаптер NPT и подвесное настенное крепление

(H4SL-D/H4SL-DO + H4SL-MT-NPTA + CM-MT-WALL1)



Информация для заказа

	Разрешение (Мп)	Широкий динамический диапазон (ШДД)	Технология LightCatcher	Объектив	ИК	IP66	HDSM SmartCodec
1.3C-H4SL-D1	1,3	✓	✓	3–9 мм			✓
2.0C-H4SL-D1	2,0	✓	✓	3–9 мм			✓
3.0C-H4SL-D1	3,0	✓	✓	3–9 мм			✓
1.3C-H4SL-D1-IR	1,3	✓	✓	3–9 мм	✓		✓
2.0C-H4SL-D1-IR	2,0	✓	✓	3–9 мм	✓		✓
3.0C-H4SL-D1-IR	3,0	✓	✓	3–9 мм	✓		✓
1.3C-H4SL-DO1-IR	1,3	✓	✓	3–9 мм	✓	✓	✓
2.0C-H4SL-DO1-IR	2,0	✓	✓	3–9 мм	✓	✓	✓
3.0C-H4SL-DO1-IR	3,0	✓	✓	3–9 мм	✓	✓	✓
H4SL-MT-DCIL1	Адаптер для потолочного крепления купольной камеры H4 SL						
H4SL-MT-NPTA1	Адаптер NPT для купольной камеры H4 SL						
CM-MT-WALL1	Подвесное настенное крепление						
H4-DC-CPNL1	Металлическая потолочная панель						
H4-MT-POLE1	Алюминиевый крепежный кронштейн для установки на опоре						
H4-MT-CRNR1	Алюминиевый крепежный кронштейн для угловой установки						
H4-AC-WIFI2-NA	USB-адаптер Wi-Fi						
H4-AC-WIFI2-EU	USB-адаптер Wi-Fi						