



Краткое описание

- Сжатие H.264 и MJPEG, разрешение Full-HD
- Матрица 1/2,8" Sony IMX-036 CMOS
- Весьма компактные размеры
- Объективы 4,3мм, 6,0мм
- Двухпоточный режим
- Совместимость с ONVIF



Универсальность

Камеры PixelPro серии ZN-MDI обладают весьма компактными размерами, что позволяет устанавливать их в условиях ограниченного пространства. Компактная камера привлекает меньше внимания. Предлагаются объективы 4,3мм и 6,0мм.

Выдающиеся преимущества

Full-HD разрешение (1920 x 1080) гарантирует четкое и детализированное изображение. Видеопоток может быть сжат в формате H.264 и MJPEG, 25к/с.

Эффективные технологии

Многоязыковой web-интерфейс позволяет произвести все необходимые настройки для идеальной адаптации камеры к условиям съемки. По событию тревоги камера отправит оповещение по e-mail, так что Вы всегда будете в курсе событий.

Другие специальные функции

Электропитание камеры осуществляется по технологии PoE. Проще всего подключить ZN-MDI к регистратору GANZ серии NR, имеющему встроенный PoE коммутатор. К тому же, регистратор автоматически выполнит поиск и первичную настройку любой камеры PixelPro. В комплекте к камере идет утилита поиска, позволяющая выполнить поиск камеры при подключении её к локальной сети через PoE коммутатор или PoE инжектор.

Информация для заказа

Наименование	Описание
ZN-MDI243M-IR (4,3мм, IR) ZZN-MDI260M-IR (6,0мм, IR)	H.264 мини купольная IP камера с разрешением 2.0 MP Full-HD, два потока (H.264, MJPEG), матрица 1/2,8" Sony IMX-036 CMOS

Купольная мини IP-камера PixelPro ZN-MDI



Преимущества для установщика

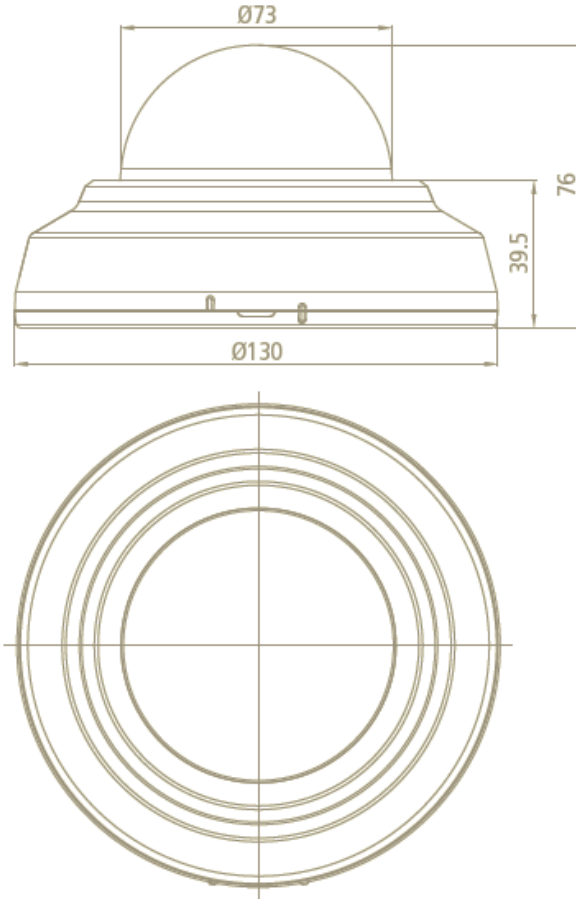
Для удобства ориентации камеры при монтаже предусмотрена возможность вывода аналогового сигнала на монитор установщика. Автоматика справляется со своей задачей, сводя необходимость ручной настройки к минимуму.

Характеристики	ZN-MDI243M-IR	ZN-MDI260M-IR
Сенсор	1/2,8" Sony IMX-036 CMOS	
Форматы сжатия	H.264, MJPEG	
Максимальное разрешение	1920 x 1080	
Разрешения	1920 x 1080, 1280 x 1024, 1024 x 768, 1280 x 720, 640 x 480 (VGA), 320 x 240 (QVGA), 704x576 (4CIF), 352x288 (CIF)	
Эффективные пиксели	1984 x 1225	
Скорость съемки	1 к/с- 25 к/с	
Объектив	4,3мм	4,3мм
Поле зрения (гор.)	84,4°	53,3°
Управление диафрагмой	Фиксированная диафрагма	
Отношение сигнал/шум	>50дБ	
Выход видео	1 x композитный 1 Vp-p/75Ω (режим установщика)	
Переключение день/ночь	Механическое	
Минимальная освещенность	0,63лк (F2.0 / 50IRE (цвет)) / 0лк ИК вкл ч/б	
Скорость затвора	1/4, 1/10, 1/12.5, 1/15, 1/20, 1/25, 1/30, 1/50, 1/60, 1/100, 1/120, 1/240, 1/480, 1/960, 1/1024, 1/2000с	
Шумоподавление DNR	2D	
Широкий динамический диапазон WDR	Да (локальная экспозиция)	
Контроль усиления AGC/Компенс. засветки BLC	Да / Да	
Сетевой интерфейс	1xRJ-45, 10 / 100 Base-T	
Сетевые протоколы	IPv4, HTTP, SMTP, UPnP, DNS, DynamicDNS, NTP, RTSP, RTP, TCP, UDP, RTCP, DHCP	
Версия протокола ONVIF	2.0	
Безопасность	Парольная защита	
Тревожные события	Оповещение по e-mail, отправка снимка на FTP, видеопоток с тревожным статусом	
Удаленный доступ	IE 7.0+, Firefox, Chrome, Смартфон	
Детекция движения	4 зоны, 10 уровней чувствительности	
Поддержка питания по PoE	Да (802.3af)	
Потребляемая мощность	70мА макс. 3,4Вт ИК выкл / 100мА макс. 4,8Вт ИК вкл	
Рабочая температура	-10°C ~ 40°C	
Материал корпуса	Пластик	
Вес	295г	
Размеры	Ø130мм x 76мм (В)	

Купольная мини IP-камера PixelPro ZN-MDI



ZN-MDI



CBC (Deutschland) GmbH
Hansaallee 191
D-40549 Düsseldorf
T: +49-(0)211 53 06 70
F: +49-(0)211 53 06 71 80
info@cbc-de.com
www.cbc-de.com

CBC (Poland) Sp.z.o.o
Oddział w Warszawie
Ul. Krasynskiego 41A
PL-01-755 Warsaw
T: +48-(0)22 6 33 90 90
F: +48-(0)22 6 33 90 60
info@cbcpoland.pl
www.cbcpoland.pl

CBC Russia Moscow Rep. office
Office 503B World Trade Center
12 Krasnopresnenskaya nab.
RU-11123610 Moscow
T: +7-495 258 2161
F: +7-495 258 2160
info@cbc.ru
www.cbc.ru

CBC (Europe) Ltd. Ufficio di Milano
Via E. Majorana, 2
I-20834 Nova Milanese (MB)
T: +39-0362 36 50 79
F: +39-0362 4 00 12
info@cbceurope.it
www.cbceurope.it

CBC CORPORATION (INDIA), PRIVATE LTD
2F B Wing, Marwah Centre
Krishanlal Marwah Marg
Andheri East, Mumbai 400 072, India
T: +91 22 2857 9798
F: +91 22 6649 1708
enquiry@cbcindia.jp

CBC (Europe) Ltd.
7/8 Garrick Industrial Centre
Irving Way
UK-NW9 6AQ London
T: +44-(0)20 87 32 33 10
F: +44-(0)20 82 02 33 87
info@cbcuk.com
www.cbceurope.com