

Крепления серии PMCL

НАСТЕННЫЕ/ПОТОЛОЧНЫЕ/СТОЕЧНЫЕ КРЕПЛЕНИЯ, МОНИТОРЫ

Возможности изделия

- Шарнирное настенное крепление
- Неподвижное настенное крепление и крепление с наклоном для мониторов серии 300/400/500
- Настенные и потолочные крепления, соответствующие требованиям стандарта VESA
- Стоечные крепления для ЖК-мониторов серии 300 и 400
- Возможность использования с ЖК-мониторами серии Pelco
- Уникальная конструкция наклонно-поворотной головки обеспечивает оптимальный угол обзора
- Простота установки
- Алюминиевая или стальная конструкция
- Только для использования в помещении

Крепления для мониторов модельного ряда Pelco предназначены для использования с мониторами, совместимыми с VESA®. Крепления для мониторов **PMCL** серии 300/400/500 включают ряд настенных и потолочных моделей. Для мониторов серии 300/400/500 выпускаются три стоечных крепления. Во многих моделях креплений предусмотрена уникальная функция наклона/поворота, позволяющая поворачивать ЖК-монитор на 360 градусов для просмотра в вертикальной или горизонтальной ориентации, а также наклонять вверх или вниз на 35 градусов. Эта функция наклона/поворота обеспечивает правильный угол обзора в любых условиях применения. Крепления, изготовленные из прочного алюминия, способны выдерживать нагрузку до 90 фунтов при установке в помещении.

Модели **PMCL-WM** и **PMCL-WMT** представляют собой двухкомпонентные настенные крепления. Одна часть присоединяется к задней панели монитора, а другая закрепляется на стене. Установка монитора таким образом выполняется быстро и просто: для этого нужно всего лишь вставить монитор в V-образную деталь, закрепленную на стене. Две секции соединяются с помощью установочного винта. Плоское настенное крепление **PMCLNBWMT**, наклонно-поворотное крепление **PMCLNBWMT** и шарнирные крепления **PMCLNBWMS** предназначены для использования с ЖК-мониторами. Все эти крепления поддерживают минимальную схему расположения крепежных отверстий 200 x 200 мм и выдерживают максимальный вес 79,38 кг (175 фунтов).

Модель **PMCL-WM1A** представляет собой шарнирное настенное крепление, оснащенное удобными наклонно-поворотными шарнирными консолями, позволяющими регулировать угол



ШАРНИРНОЕ НАСТЕННОЕ КРЕПЛЕНИЕ PMCL-WM1A И МОНИТОР СЕРИИ PMCL

обзора. Модель **PMCL-WM1A** предназначена для использования с ЖК-мониторами серии 300/400, **PMCL524BL** и **PMCL532BL**. Модель **PMCLNBWMS** представляет собой шарнирное настенное крепление типа ножниц с возможностью наклона на 10 градусов. Модель **PMCLNBWMS** предназначена для использования с мониторами **PMCL532BL**, **PMCL542BL**, **PMCL546BL** и **PMCL555BL**.

Наклонно-поворотное крепление **PMCL-CMP** позволяет установить ЖК-монитор на потолке. Эта модель оснащена регулируемой выдвижной штангой длиной от 15 до 30 дюймов (от 38 до 76 см). Модель **PMCL-CM** представляет собой аналогичное потолочное крепление, но без штанги. Вместе с этой моделью клиент может приобрести трубку с 1,5-дюймовой трубной резьбой любой длины для применения в помещениях с более высокими потолками. Обе эти модели также могут использоваться с потолочным креплением Pelco MRCA.

PMCL-V200 представляет собой переходную пластину, которая крепится к моделям **PMCL-WM**, **PMCL-WMT**, **PMCL-WM1A**, **PMCL-CM** и **PMCL-CMP**. Эта переходная пластина позволяет использовать крепления с мониторами большего формата **PMCL532BL**. Она также подходит для мониторов со схемой расположения крепежных отверстий 200 x 200 мм.

Для установки мониторов в стандартных 19-дюймовых (48 см) стойках оборудования предусмотрены два комплекта стоечных креплений: **PMCL-17ARM** и **PMCL-19ARM**, которые подходят соответственно для 17-дюймовых (43 см) и 19-дюймовых (48 см) мониторов. Эти крепления позволяют наклонять монитор вверх или вниз для обеспечения оптимального обзора.

НАСТЕННЫЕ КРЕПЛЕНИЯ

МОДЕЛИ

PMCL-WM	Неподвижное настенное крепление
PMCL-WMT	Наклонно-поворотное настенное крепление
PMCL-WM1A	Наклонно-поворотное шарнирное настенное крепление
PMCLNBWMF	Плоское настенное крепление для мониторов с диагональю 32 дюйма или больше
PMCLNBWMT	Крепление с наклоном для мониторов с диагональю 32 дюйма или больше
PMCLNBWMS	Шарнирное настенное крепление типа ножниц для мониторов с диагональю 32 дюйма или больше

МЕХАНИЧЕСКИЕ ХАРАКТЕРИСТИКИ

Регулировка угла поворота	
PMCL-WMT, PMCL-WM1A	360°
PMCLNBWMS	45°
Регулировка наклона	
PMCL-WMT, PMCL-WM1A	35°
PMCLNBWMT, PMCLNBWMS	10°

СЕРТИФИКАЦИЯ

Зарегистрировано в UL/cUL	Только PMCL-WMT, PMCL-WM1A, PMCLNBWMT, PMCLNBWMF и PMCLNBWMS
---------------------------	--

ОБЩИЕ ХАРАКТЕРИСТИКИ

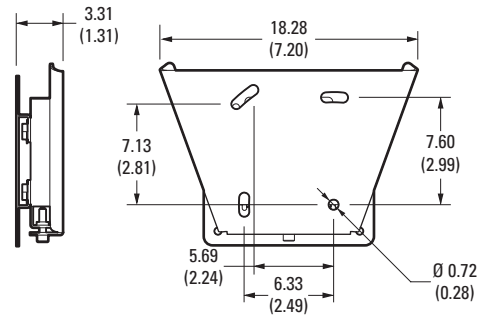
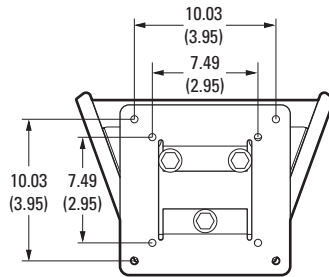
Рекомендуемый способ монтажа Монтажные приспособления не входят в комплект поставки.

PMCL-WM, PMCL-WMT	Прикрепите к твердой поверхности с помощью четырех клиновых анкеров диаметром 1/4 дюйма и длиной 2 дюйма. В условиях применения, где имеются стойки каркаса стены, используйте четыре шурупа с квадратной головкой диаметром 1/4 дюйма и длиной 2 дюйма или два откидных болта диаметром 1/4 дюйма и длиной 2 дюйма.
PMCL-WM1A	Прикрепите к твердой поверхности с помощью трех клиновых анкеров диаметром 5/16 дюйма и длиной 2 дюйма или используйте три шурупа с квадратной головкой диаметром 5/16 дюйма и длиной 2 дюйма в условиях применения, где имеются стойки каркаса стены.
PMCLNBWMF, PMCLNBWMT	Прикрепите к стойкам каркаса стены с помощью минимум четырех шурупов с квадратной головкой. Для монтажа требуются две стойки каркаса стены. На каждую стойку каркаса стены используйте не менее двух шурупов с квадратной головкой.
PMCLNBWMS	Прикрепите к стойкам каркаса стены с помощью минимум четырех шурупов с квадратной головкой диаметром 5/16 дюйма и длиной 3 дюйма. Для каждого шурупа с квадратной головкой используйте плоскую шайбу. Для монтажа требуются две стойки каркаса стены. На каждую стойку каркаса стены используйте не менее двух шурупов с квадратной головкой. Рекомендуется, чтобы установку данного крепления выполняло два человека.
Максимальная нагрузка	
PMCL-WM	15,88 кг (35,00 фунтов)
PMCL-WMT, PMCL-WM1A	40,82 кг (90,00 фунтов)
PMCLNBWMF, PMCLNBWMT, PMCLNBWMS	79,38 кг (175,00 фунтов)
Материал	
PMCL-WM, PMCL-WMT, PMCL-WM1A	Алюминий
PMCLNBWMF, PMCLNBWMT, PMCLNBWMS	Сталь
Отделка	Полиэфирное порошковое покрытие черного цвета
Масса	Нетто Брутто
PMCL-WM	0,73 кг (1,60 фунта) 1,36 кг (3,0 фунта)
PMCL-WMT	1,38 кг (3,05 фунта) 2,72 кг (6,0 фунтов)
PMCL-WM1A	1,61 кг (3,55 фунта) 2,72 кг (6,0 фунтов)
PMCLNBWMF	5,44 кг (12,00 фунтов) 7,03 кг (15,5 фунтов)
PMCLNBWMT	6,80 кг (15,00 фунтов) 8,62 кг (19,0 фунтов)
PMCLNBWMS	18,14 кг (40,00 фунтов) 19,05 кг (42,0 фунтов)

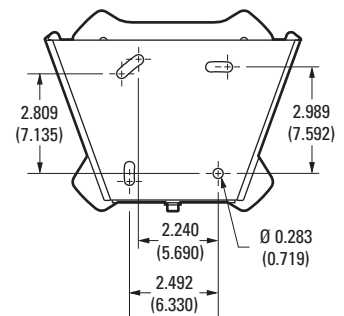
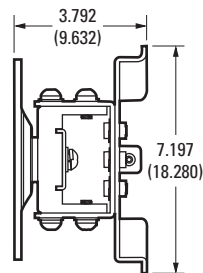
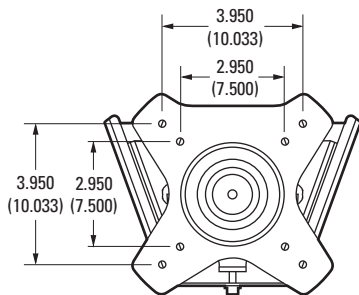
ТЕХНИЧЕСКИЕ ХАРАКТЕРИСТИКИ



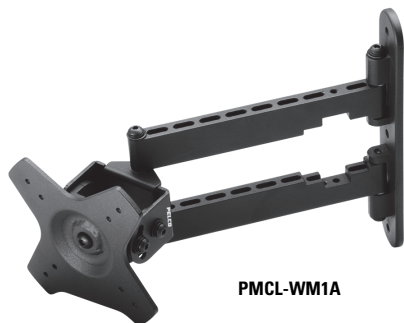
PMCL-WM



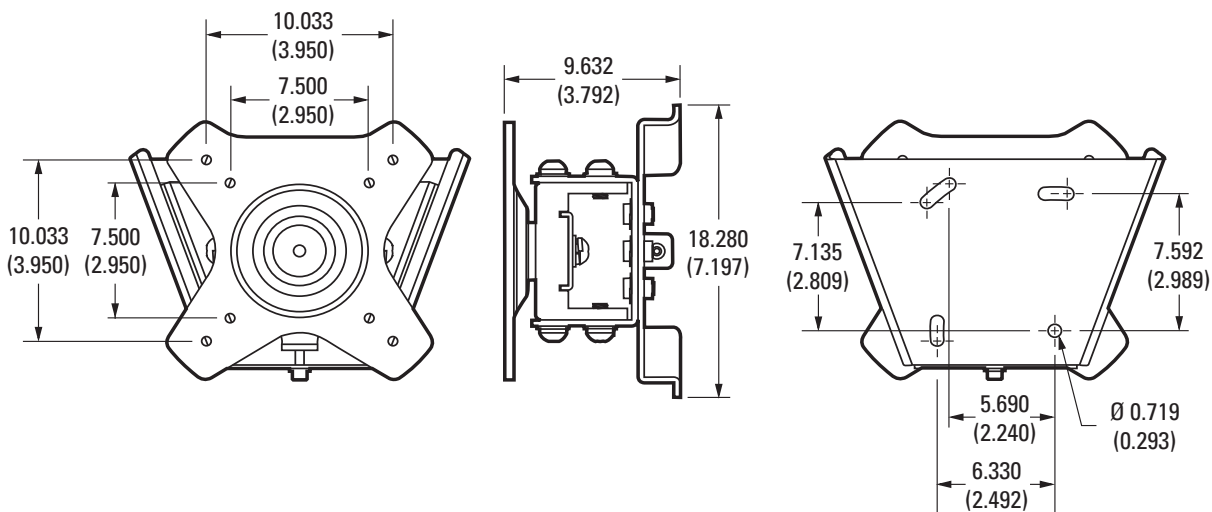
PMCL-WMT



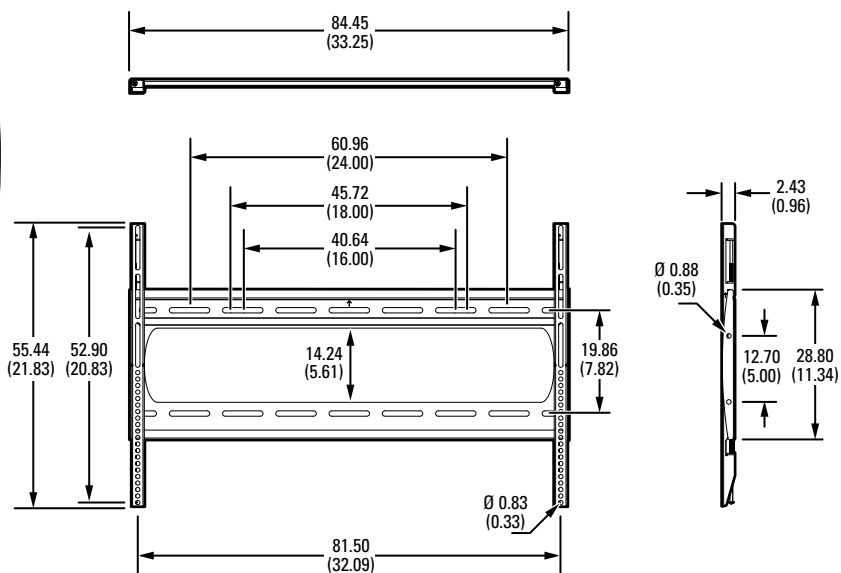
ТЕХНИЧЕСКИЕ ХАРАКТЕРИСТИКИ



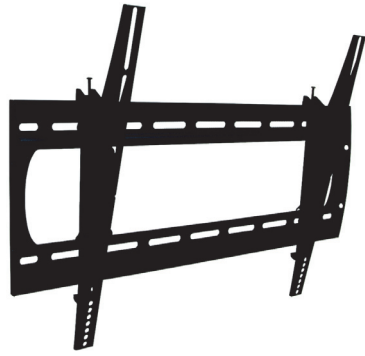
PMCL-WM1A



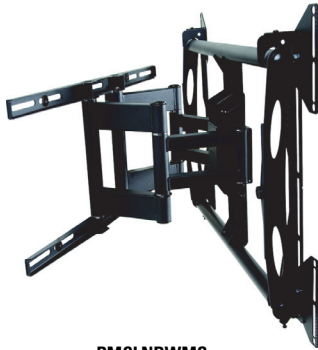
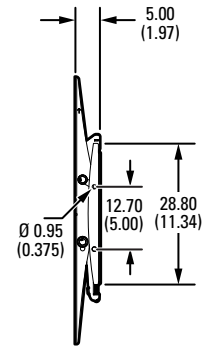
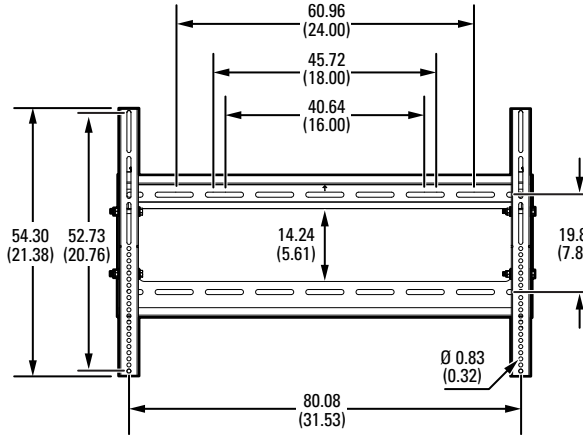
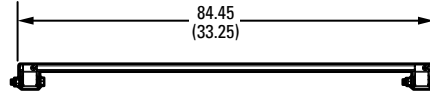
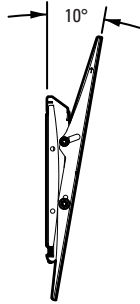
PMCLNBWMF



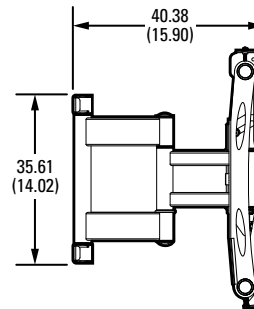
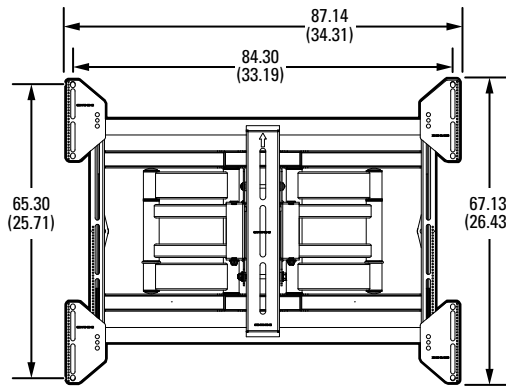
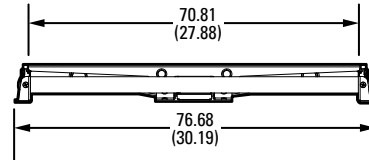
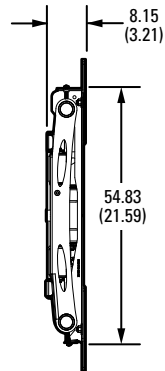
ТЕХНИЧЕСКИЕ ХАРАКТЕРИСТИКИ



PMCLNBWMT



PMCLNBWMS



ПОТОЛОЧНЫЕ КРЕПЛЕНИЯ

МОДЕЛИ

PMCL-CM	Потолочное крепление и головка VESA для ЖК-мониторов
PMCL-CMP	Потолочное крепление и головка VESA с выдвинутой штангой для ЖК-мониторов

МЕХАНИЧЕСКИЕ ХАРАКТЕРИСТИКИ

Регулировка угла поворота	360°
Регулировка наклона	90°

ОБЩИЕ ХАРАКТЕРИСТИКИ

Рекомендуемый способ монтажа		
Деревянная балка	2 шурупа для дерева, 1/4 x 2 дюйма (не входят в комплект)	
Металлическая двутавровая балка	4 крепежных винта, 1/4—20 x 1 дюйма (не входят в комплект)	
Бетон	4 клиновых анкера для бетона, 1/4 x 1,75 дюйма (не входят в комплект)	
Максимальная нагрузка	40,82 кг (90 фунтов)	
Материал	Алюминий	
Отделка	Полиэфирное порошковое покрытие черного цвета	
Масса	Нетто	Брутто
PMCL-CM	1,22 кг (2,70 фунта)	2,27 кг (5,00 фунтов)
PMCL-CMP	2,29 кг (5,05 фунта)	3,63 кг (8,00 фунтов)

СЕРТИФИКАЦИЯ

- Зарегистрировано в UL/cUL

СТОЕЧНЫЕ КРЕПЛЕНИЯ

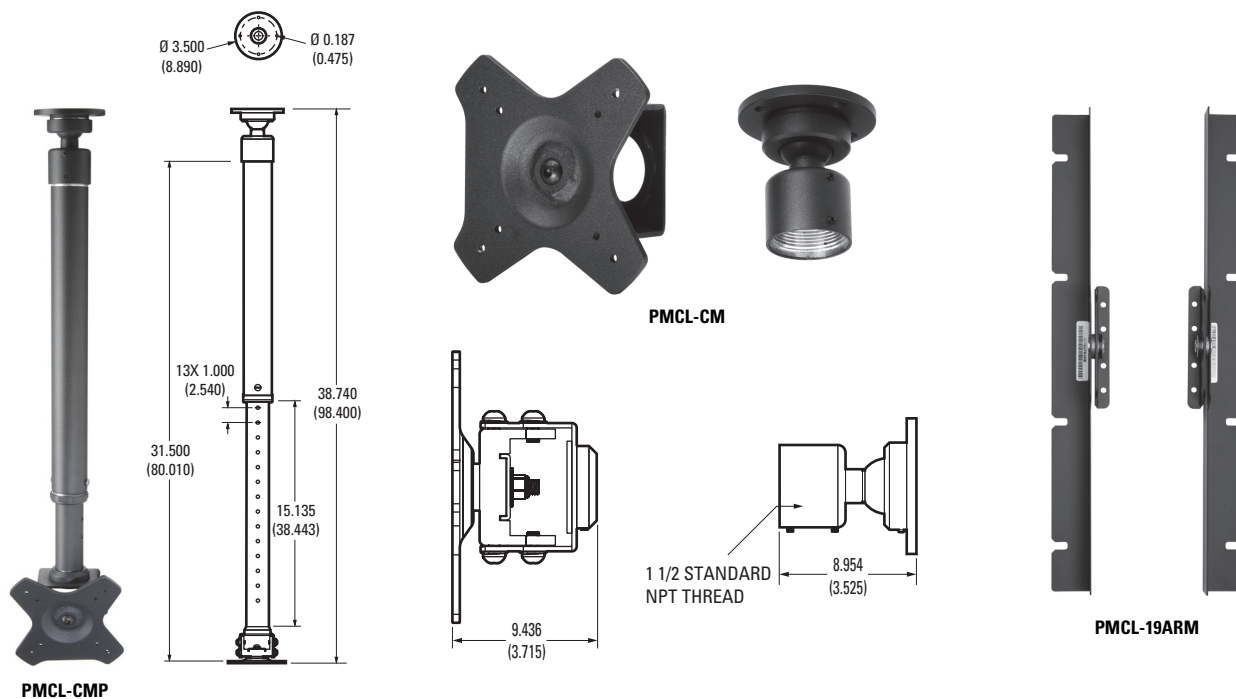
МОДЕЛИ

PMCL-17ARM	Комплект для монтажа 17-дюймового (43 см) монитора в стойке оборудования на 48 см (19 дюймов)
PMCL-19ARM	Комплект для монтажа 19-дюймового (48 см) монитора в стойке оборудования на 48 см (19 дюймов)

Примечание: В состав комплектов входят два кронштейна, восемь винтов M4 X 0,7 и одно руководство по установке.

ОБЩИЕ ХАРАКТЕРИСТИКИ

Материал	Мягкая низкоуглеродистая сталь
Отделка	Полиэфирное порошковое покрытие черного цвета
Габариты	
PMCL-17ARM	4,96 x 48,00 x 35,33 см (Д 1,95" x Ш 18,90" x В 13,91")
PMCL-19ARM	4,96 x 48,00 x 39,79 см (Д 1,95" x Ш 18,90" x В 15,67")
Масса нетто	0,50 кг (1,10 фунта)
Транспортная масса	Уточняйте на заводе



ПЕРЕХОДНИК

МОДЕЛЬ

PMCL-V200

Для перехода от схемы 200 x 200 мм к схеме VESA 100 x 100 мм (требуется для использования с креплениями монитора PMCL532BL и Pelco со схемой расположения крепежных отверстий VESA 200 x 200 мм).

ОБЩИЕ ХАРАКТЕРИСТИКИ

Рекомендуемый способ монтажа

PMCL-V200

Прикрепите к креплению PMCL с помощью винтов Phillips с крестообразным шлицем 10-32 x 0,75- дюйма (входят в комплект).

Материал

PMCL-V200

Алюминий

Отделка

Полиэфирное порошковое покрытие черного цвета

Масса

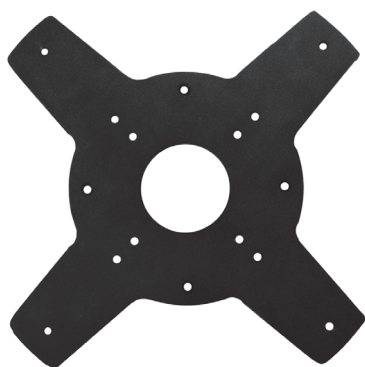
PMCL-V200

Нетто

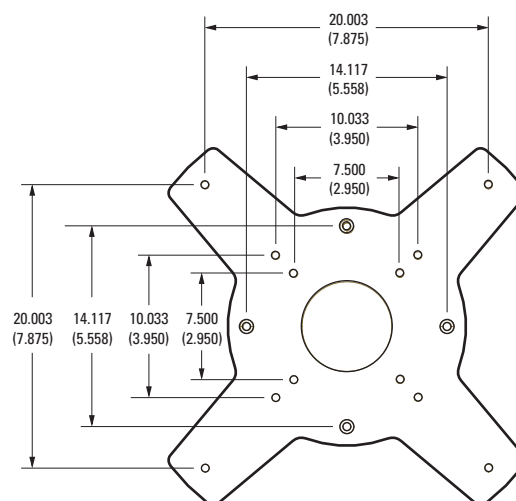
1,00 фунт (0,45 кг)

Брутто

3,00 фунта (1,36 кг)



PMCL-V200



РУКОВОДСТВО ПО ВЫБОРУ КРЕПЛЕНИЯ ДЛЯ ЖК-МОНИТОРА

Модель	Описание	Совместимые мониторы								
		PMCL317B	PMCL319BL	PMCL417HB	PMCL419HB	PMCL524FL	PMCL532BL	PMCL542BL	PMCL546BL	PMCL555BL
PMCL-WM	Неподвижное настенное крепление	•	•	•	•	•	•*			
PMCL-WMT	Наклонно-поворотное настенное крепление	•	•	•	•	•	•*			
PMCL-WM1A	Наклонно-поворотное шарнирное настенное крепление	•	•	•	•	•	•*			
PMCL-CM	Потолочное крепление	•	•	•	•	•	•*			
PMCL-CMP	Потолочное крепление со штангой	•	•	•	•	•	•*			
PMCL-17ARM	Стеочное крепление для 17-дюймового монитора	•		•						
PMCL-19ARM	Стеочное крепление для 19-дюймового монитора		•		•					
PMCL-V200	Переходная пластина 200 x 200 мм						•			
PMCLNBWMF	Плоское настенное крепление						•	•	•	•
PMCLNBWMT	Настенное крепление с наклоном						•	•	•	•
PMCLNBWMS	Шарнирное настенное крепление типа ножниц						•	•	•	•

* Требуется переходная пластина PMCL-V200.