

CONNECTING the cables

Connect the power and video cables

Connect the video cable from the monitor and the coaxial video cable attached to the camera body

In case of using DC 12V, connect DC jack from camera with power supply (CLASS 2 ONLY) If necessary, after connecting DC jack from Camera to " Additional power connector(Accessory)" connect it with power supply.

In case of using AC 24V, after connecting DC jack from camera to "Additional power connector(accessory)" connect it with power supply (CLASS ONLY 2)

Attention

Specification below is recommended as an Output rated capacity of Power supply that is connected to camera

Input power	Voltage	Current
DC12V	DC12V±10%	650mA±10%
AC 24V	AC24V±10%	500mA±10%

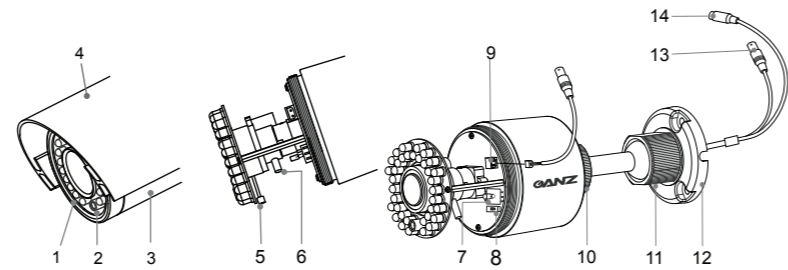
Attention

Be sure to check that the cables are connected correctly before turning on the power.

Turning on the power when the cables are connected with incorrect polarity may damage the camera .

PART DESCRIPTION

ZC-BT series



* Unscrew the Front Cover counter-clockwise to open the unit for adjustments. Once adjusted, screw the Front Cover back and tighten it clockwise, and refrain from opening and closing frequently to ensure the best water-proof and condensation free performance.

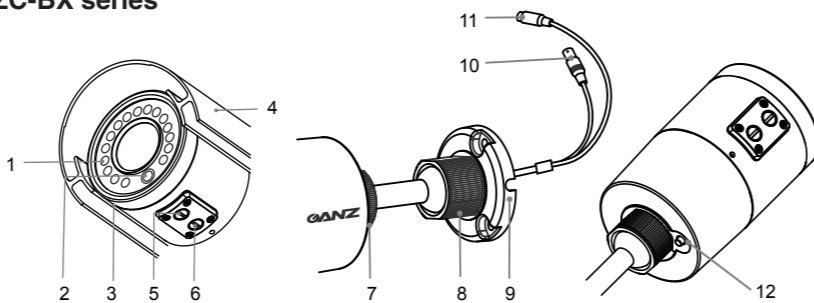
1. IR LED
2. Photo Sensor
3. Front Cover
4. Sunshield
5. Focus Adjustment Lever
6. View Angle Adjustment Lever
7. Multi Tact Switch for OSD control
8. Sync System Slide Switch
9. Service Jack Socket
10. Locking Ring(body)
11. Locking Ring(bracket)
12. Mounting Base
13. Video Output Connector
14. Power Input Jack

* Option

1. Service Monitor cable
2. Heater
3. Lens variations

(Please contact your dealers for more details)

ZC-BX series



*Caution : ZC-BX housing is desinged to adjust focus and focal length externally. Once Front Cover is unlocked for any reason, its outdoor performance can not be guaranteed.

1. IR LED
2. Photo Sensor
3. Front Cover
4. Sunshield
5. Exterior Focus Adjustment Screw
6. Exterior View Angle Adjustment Screw
7. Locking Ring (body)
8. Locking Ring (bracket)
9. Mounting Base
10. Video Output Connector
11. Power Input Jack
12. Multi Tact Switch for OSD control

* Option

1. Heater
2. Lens variations

(Please contact your dealers for more details)

MODELS

Lens Specification				Camera Models	
Focal Length	D/N	Aperture	View Angle	NTSC	PAL
3-9mm	Digital	1:1.2-2.1	90-31.8	ZC-BT/BX8039NXA	ZC-BT/BX8039PXA
	True	1:1.4-2.4		ZC-BNT/BNX8039NXA	ZC-BNT/BNX8039PXA
3.3-12mm	Digital	1:1.4-2.9	89.8-23.9	ZC-BT/BX8312NXA	ZC-BT/BX8312PXA
	True			ZC-BNT/BNX8312NXA	ZC-BNT/BNX8312PXA
9-22mm	Digital	1:1.4-1.6	32.1-13.1	ZC-BT/BX8922NXA	ZC-BT/BX8922PXA
	True			ZC-BNT/BNX8922NXA	ZC-BNT/BNX8922PXA

* Optional Heater models : suffix "-H" to the above model names(such as ZC-BT8039PXA-H)

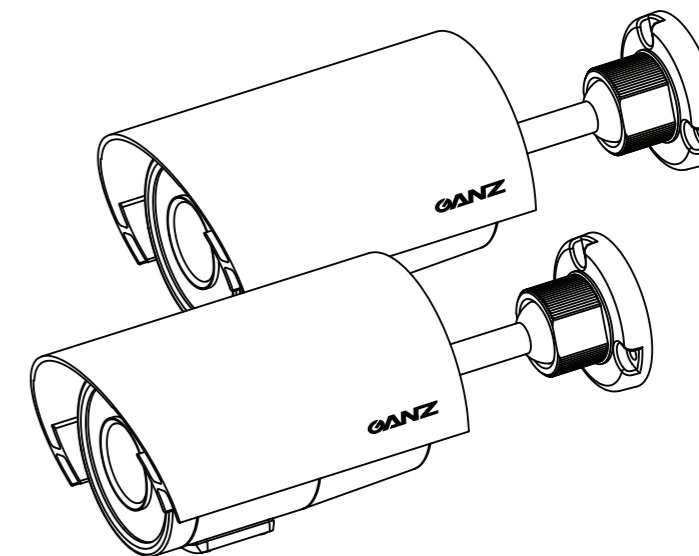
PRODUCT FEATURES

- 1/3" SONY EXview HAD-II CCD
- Built-in "COMPUTAR" Vari-Focal Lens
- True or Digital Day & Night
- Auto-sensing DC12V/AC24V Dual-Voltage Operation
- Digital WDR(Wide Dynamic Range)
- Back Light Compensation
- High Light Compensation
- Motion Detection
- Privacy Masking
- 2D Digital Noise Reduction (2DNR)
- IR Optimizer
- Low Power Consumption
- Multi Tact Switch for OSD control
- Slide Switch for Sync. System selection

OUTDOOR COLOR CAMERA

ZC-BT/BX 8000SERIES

INSTRUCTION MANUAL



700TVL High Resolution

Color / Day & Night



Edit : ZC-BTX8000_700-X-DUAL V_150612_V1

Thank you for your purchase of this product. Before operating the product, please read this instruction manual carefully to ensure proper use of the product. Please store this instruction manual in a safe place for future reference.

SAFETY PRECAUTIONS

The installation should be made by a qualified service person and should conform to all local codes.

WARNING
This symbol indicates that there is a possibility of death or damage to operator or others. To prevent fire or electric shock, do not expose this product to rain or moisture.

Attention
This symbol indicates that there is a possibility of injury or damage to equipment.

- (1) Use only AC24V power supply marked class 2 or +DC12V regulated power supply marked class 2.
- (2) To prevent fire of electrical shock, UL listed class 2 wiring should be used for the DC12V or AC24V input terminal.
- (3) Be sure to connect each lead to the appropriate terminal, wrong connection may cause malfunction and/or damage to the camera.
- (4) Do not attempt to aim the camera at the sun or other extremely bright objects that cause smear to appear irrespective of whether the camera is operating or not. This can damage the CCD(Charge Coupled Device).
- (5) Do not place the camera in the following location.
 - 1) Locations subject to extremely high or low temperature. (Operating temperature range : -20°C to +50°C (-4°F to 122°F) (Storage temperature range : -20°C to +60°C (-4°F to 140°F))
 - 2) Locations where there are large amounts of water vapor and steam.
- (6) Ensure the location selected near equipment that emits a strong electromagnetic field, some irregularity such as noise on the monitor screen may happen.
- (7) When this camera is installed near equipment that emits a strong electromagnetic field, some irregularity such as noise on the monitor screen may happen.
- (8) Be sure to use screws suitable for the type of material to which the camera is being mounted.
- (9) Do not allow the camera to be subjected to strong impacts or shocks. The camera could be damaged by improper handling or storage.
- (10) Never attempt to disassemble or modify the camera.
- (11) If an abnormality should occur, immediately turn off the power and consult your dealer.

This device complies with Part 15 of the FCC Rules, Operation is subject to the following two conditions:(1)This device may not cause harmful interference, and (2)This device must accept any interference received, including interference that may cause undesired operation. (for NTSC models)

CE The CE Marking is a Directive Conformity mark of the European Union(EU) (for PAL models)

English
Disposal of your old appliance
1. When this crossed-out wheeled bin symbol is attached to a product it means the products covered by the European Directive 2002/96/EC. 2. All electrical and electronic products should be disposed of separately from the municipal waste stream via designated collection facilities appointed by the government or the local authorities. 3. The correct disposal of your old appliance will help prevent potential negative consequences for the environment and human health. 4. For more detailed information

About disposal of your old appliance, please contact your city office, waste disposal service or the shop where you purchased the product.

Franais/French
Élimination de votre ancien appareil
1. Ce symbole, représentant une poubelle sur roulettes barrée d'une croix, signifie que le produit est couvert par la directive européenne 2002/96/EC. 2. Tous les produits électriques et électroniques doivent être éliminés séparément de la chaîne de collecte municipale des ordures, par l'intermédiaire des installations de collecte prescrites et désignées par le gouvernement ou les autorités locales. 3. Une élimination conforme aux instructions aidera à réduire les conséquences négatives et les risques éventuels pour l'environnement et la santé humaine. 4. Pour plus d'informations concernant l'élimination de votre ancien appareil, veuillez contacter votre mairie, le service des ordures ménagères ou encore le magasin où vous avez acheté ce produit.

Deutsch/German
Entsorgung von Altgeräten
1. Wenn dieses Symbol eines durchgestrichenen Abfallbehälters auf einem Produkt angebracht ist, unterliegt dieses Produkt der europäischen Richtlinie 2002/96/EC. 2. Alle Elektro- und Elektronik-Altgeräte müssen getrennt vom Hausmüll über die dafür staatlich vorgesehenen Stellen entsorgt werden. 3. Mit der ordnungsgemäßen Entsorgung des alten Geräts vermeiden Sie Umweltschäden und eine Gefährdung der rsonlichen Gesundheit. 4. Weitere Informationen zur Entsorgung des alten Geräts erhalten Sie bei der Stadtverwaltung, beim Entsorgungsamt oder in dem Geschäft, wo Sie das Produkt erworben haben.

Italiano/Italian
RAEE: SMALTIMENTO DELLE VOSTRE VECCHIE APPARECCHIATURE
1. Quando il simbolo del "Cassonetto Barrato" è apposto su un prodotto, significa che lo stesso può ricadere nei termini previsti dalla Direttiva Europea n. 2002/96/EC in funzione dell'attuazione definita dalla Legislazione dei singoli stati membri dell'Unione Europea. 2. Tutti i prodotti elettrici ed elettronici dovrebbero essere smaltiti separatamente dai rifiuti municipali, tramite appositi contenitori, approvati dall'Amministrazione Comunale o dalle Autorità Locali. 3. Il corretto smaltimento delle vostre vecchie apparecchiature, contribuirà a prevenire possibili conseguenze di impatto egativo sull'ambiente e per la salute dell'uomo. 4. Per maggiori informazioni circa lo smaltimento delle vostre vecchie apparecchiature, siete pregati di contattare l'ufficio municipale della vostra città, il servizio di smaltimento rifiuti o il punto vendita nel quale avete acquistato il prodotto.

Polski/Polish
Utylizacja starych urządzeń
1. Kiedy do produktu dołączony jest niniejszy przekreślony symbol kołowego pojemnika na śmieci, oznacza to, że produkt jest objęty europejską dyrektywą 2002/96/EC. 2. Wszystkie elektryczne i elektroniczne produkty powinny być uylizowane niezależnie od odpadów miejskich, z wykorzystaniem przeznaczonych do tego miejsc składowaniawskazanych przez rząd lub miejscowe władze. 3. Właściwy sposób utylizacji staryego urządzenia pomoże zapobiec potencjalnie negatywnemu wpływowi na zdrowie i środowisko. 4. Aby uzyskać więcej informacji o sposobach utylizacji starych urządzeń, należy skontaktować się z władzami lokalnymi, przedsiębiorstwem zajmującym się utylizacją odpadów lub sklepem, w którym produkt zostałakupiony.

Portugu s/Portuguese
Eliminação do seu antigo aparelho
1. Quando este símbolo de latão cruzado estiver afixado a um produto, significa que o produto é abrangido pela Directiva Europeia 002/96/EC. 2. Todos os produtos eléctricos e electrónicos devem ser eliminados separadamente da coleta de lixo municipal através de pontos de recolha designados, facilitados pelo governo ou autoridades locais. 3. A eliminação correcta do seu aparelho antigo ajuda a evitar potenciais consequências negativas para o ambiente e para a saúde humana. 4. Para obter informações mais detalhadas acerca da eliminação do seu aparelho antigo, contacte as autoridades locais, um service de eliminação de resíduos ou a loja onde comprou o produto.

Espa ol/Spanish
Cómo deshacerse de aparatos eléctricos y electrónicos viejos
1. Si en un producto aparece el símbolo de un contenedor de basura tachado, significa que éste se acoge a la Directiva 2002/96/EC. 2. Todos los aparatos eléctricos o electrónicos se deben desear de forma distinta del servicio municipal de recogida de basura, a través de puntos de recogida designados por el gobierno o las autoridades locales. 3. La correcta recogida y tratamiento de los dispositivos inservibles contribuye a evitar riesgos potenciales para el medio ambiente y la salud pública. 4. Para obtener más información sobre cómo deshacerse de sus aparatos eléctricos y electrónicos viejos, póngase en contacto con su ayuntamiento, el servicio de recogida de basuras o el establecimiento donde adquirió el producto.

Portugu s/Portuguese
Eliminação do seu antigo aparelho
1. Quando este símbolo de latão cruzado estiver afixado a um produto, significa que o produto é abrangido pela Directiva Europeia 002/96/EC. 2. Todos os produtos eléctricos e electrónicos devem ser eliminados separadamente da coleta de lixo municipal através de pontos de recolha designados, facilitados pelo governo ou autoridades locais. 3. A eliminação correcta do seu aparelho antigo ajuda a evitar potenciais consequências negativas para o ambiente e para a saúde humana. 4. Para obter informações mais detalhadas acerca da eliminação do seu aparelho antigo, contacte as autoridades locais, um service de eliminação de resíduos ou a loja onde comprou o produto.

Espa ol/Spanish
Cómo deshacerse de aparatos eléctricos y electrónicos viejos
1. Si en un producto aparece el símbolo de un contenedor de basura tachado, significa que éste se acoge a la Directiva 2002/96/EC. 2. Todos los aparatos eléctricos o electrónicos se deben desear de forma distinta del servicio municipal de recogida de basura, a través de puntos de recogida designados por el gobierno o las autoridades locales. 3. La correcta recogida y tratamiento de los dispositivos inservibles contribuye a evitar riesgos potenciales para el medio ambiente y la salud pública. 4. Para obtener más información sobre cómo deshacerse de sus aparatos eléctricos y electrónicos viejos, póngase en contacto con su ayuntamiento, el servicio de recogida de basuras o el establecimiento donde adquirió el producto.

Portugu s/Portuguese
Eliminação do seu antigo aparelho
1. Quando este símbolo de latão cruzado estiver afixado a um produto, significa que o produto é abrangido pela Directiva Europeia 002/96/EC. 2. Todos os produtos eléctricos e electrónicos devem ser eliminados separadamente da coleta de lixo municipal através de pontos de recolha designados, facilitados pelo governo ou autoridades locais. 3. A eliminação correcta do seu aparelho antigo ajuda a evitar potenciais consequências negativas para o ambiente e para a saúde humana. 4. Para obter informações mais detalhadas acerca da eliminação do seu aparelho antigo, contacte as autoridades locais, um service de eliminação de resíduos ou a loja onde comprou o produto.

Espa ol/Spanish
Cómo deshacerse de aparatos eléctricos y electrónicos viejos
1. Si en un producto aparece el símbolo de un contenedor de basura tachado, significa que éste se acoge a la Directiva 2002/96/EC. 2. Todos los aparatos eléctricos o electrónicos se deben desear de forma distinta del servicio municipal de recogida de basura, a través de puntos de recogida designados por el gobierno o las autoridades locales. 3. La correcta recogida y tratamiento de los dispositivos inservibles contribuye a evitar riesgos potenciales para el medio ambiente y la salud pública. 4. Para obtener más información sobre cómo deshacerse de sus aparatos eléctricos y electrónicos viejos, póngase en contacto con su ayuntamiento, el servicio de recogida de basuras o el establecimiento donde adquirió el producto.

Portugu s/Portuguese
Eliminação do seu antigo aparelho
1. Quando este símbolo de latão cruzado estiver afixado a um produto, significa que o produto é abrangido pela Directiva Europeia 002/96/EC. 2. Todos os produtos eléctricos e electrónicos devem ser eliminados separadamente da coleta de lixo municipal através de pontos de recolha designados, facilitados pelo governo ou autoridades locais. 3. A eliminação correcta do seu aparelho antigo ajuda a evitar potenciais consequências negativas para o ambiente e para a saúde humana. 4. Para obter informações mais detalhadas acerca da eliminação do seu aparelho antigo, contacte as autoridades locais, um service de eliminação de resíduos ou a loja onde comprou o produto.

Espa ol/Spanish
Cómo deshacerse de aparatos eléctricos y electrónicos viejos
1. Si en un producto aparece el símbolo de un contenedor de basura tachado, significa que éste se acoge a la Directiva 2002/96/EC. 2. Todos los aparatos eléctricos o electrónicos se deben desear de forma distinta del servicio municipal de recogida de basura, a través de puntos de recogida designados por el gobierno o las autoridades locales. 3. La correcta recogida y tratamiento de los dispositivos inservibles contribuye a evitar riesgos potenciales para el medio ambiente y la salud pública. 4. Para obtener más información sobre cómo deshacerse de sus aparatos eléctricos y electrónicos viejos, póngase en contacto con su ayuntamiento, el servicio de recogida de basuras o el establecimiento donde adquirió el producto.

Portugu s/Portuguese
Eliminação do seu antigo aparelho
1. Quando este símbolo de latão cruzado estiver afixado a um produto, significa que o produto é abrangido pela Directiva Europeia 002/96/EC. 2. Todos os produtos eléctricos e electrónicos devem ser eliminados separadamente da coleta de lixo municipal através de pontos de recolha designados, facilitados pelo governo ou autoridades locais. 3. A eliminação correcta do seu aparelho antigo ajuda a evitar potenciais consequências negativas para o ambiente e para a saúde humana. 4. Para obter informações mais detalhadas acerca da eliminação do seu aparelho antigo, contacte as autoridades locais, um service de eliminação de resíduos ou a loja onde comprou o produto.

Espa ol/Spanish
Cómo deshacerse de aparatos eléctricos y electrónicos viejos
1. Si en un producto aparece el símbolo de un contenedor de basura tachado, significa que éste se acoge a la Directiva 2002/96/EC. 2. Todos los aparatos eléctricos o electrónicos se deben desear de forma distinta del servicio municipal de recogida de basura, a través de puntos de recogida designados por el gobierno o las autoridades locales. 3. La correcta recogida y tratamiento de los dispositivos inservibles contribuye a evitar riesgos potenciales para el medio ambiente y la salud pública. 4. Para obtener más información sobre cómo deshacerse de sus aparatos eléctricos y electrónicos viejos, póngase en contacto con su ayuntamiento, el servicio de recogida de basuras o el establecimiento donde adquirió el producto.

Portugu s/Portuguese
Eliminação do seu antigo aparelho
1. Quando este símbolo de latão cruzado estiver afixado a um produto, significa que o produto é abrangido pela Directiva Europeia 002/96/EC. 2. Todos os produtos eléctricos e electrónicos devem ser eliminados separadamente da coleta de lixo municipal através de pontos de recolha designados, facilitados pelo governo ou autoridades locais. 3. A eliminação correcta do seu aparelho antigo ajuda a evitar potenciais consequências negativas para o ambiente e para a saúde humana. 4. Para obter informações mais detalhadas acerca da eliminação do seu aparelho antigo, contacte as autoridades locais, um service de eliminação de resíduos ou a loja onde comprou o produto.

Espa ol/Spanish
Cómo deshacerse de aparatos eléctricos y electrónicos viejos
1. Si en un producto aparece el símbolo de un contenedor de basura tachado, significa que éste se acoge a la Directiva 2002/96/EC. 2. Todos los aparatos eléctricos o electrónicos se deben desear de forma distinta del servicio municipal de recogida de basura, a través de puntos de recogida designados por el gobierno o las autoridades locales. 3. La correcta recogida y tratamiento de los dispositivos inservibles contribuye a evitar riesgos potenciales para el medio ambiente y la salud pública. 4. Para obtener más información sobre cómo deshacerse de sus aparatos eléctricos y electrónicos viejos, póngase en contacto con su ayuntamiento, el servicio de recogida de basuras o el establecimiento donde adquirió el producto.

Portugu s/Portuguese
Eliminação do seu antigo aparelho
1. Quando este símbolo de latão cruzado estiver afixado a um produto, significa que o produto é abrangido pela Directiva Europeia 002/96/EC. 2. Todos os produtos eléctricos e electrónicos devem ser eliminados separadamente da coleta de lixo municipal através de pontos de recolha designados, facilitados pelo governo ou autoridades locais. 3. A eliminação correcta do seu aparelho antigo ajuda a evitar potenciais consequências negativas para o ambiente e para a saúde humana. 4. Para obter informações mais detalhadas acerca da eliminação do seu aparelho antigo, contacte as autoridades locais, um service de eliminação de resíduos ou a loja onde comprou o produto.

Espa ol/Spanish
Cómo deshacerse de aparatos eléctricos y electrónicos viejos
1. Si en un producto aparece el símbolo de un contenedor de basura tachado, significa que éste se acoge a la Directiva 2002/96/EC. 2. Todos los aparatos eléctricos o electrónicos se deben desear de forma distinta del servicio municipal de recogida de basura, a través de puntos de recogida designados por el gobierno o las autoridades locales. 3. La correcta recogida y tratamiento de los dispositivos inservibles contribuye a evitar riesgos potenciales para el medio ambiente y la salud pública. 4. Para obtener más información sobre cómo deshacerse de sus aparatos eléctricos y electrónicos viejos, póngase en contacto con su ayuntamiento, el servicio de recogida de basuras o el establecimiento donde adquirió el producto.

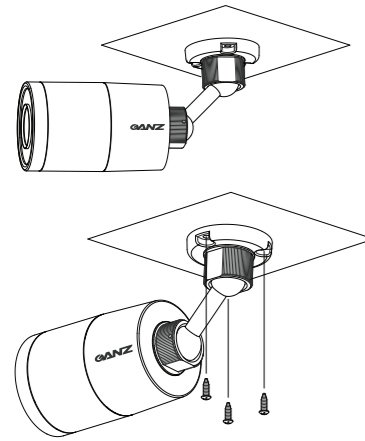


ENGLISH

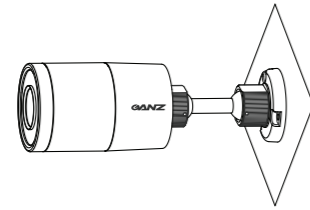
* The specifications and/or appearance of the product may change without a prior notice

INSTALLATION

Attaching to the ceiling



Attaching to the wall



* Attaching to the ceiling or wall

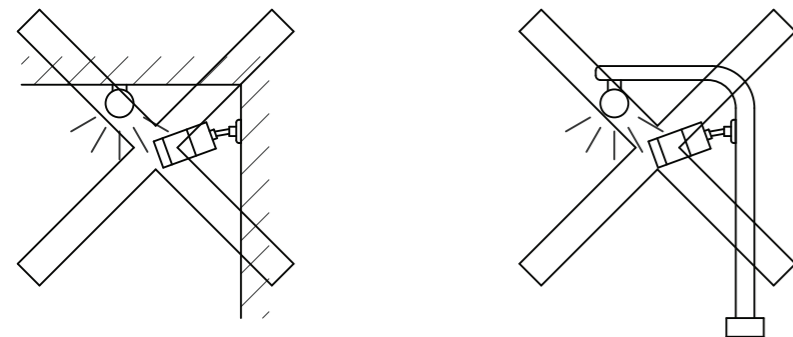
This section explains how to install the unit where cables are running through the interior of the ceiling or wall.

1. Drilling holes in the ceiling or wall:

Use the template included to mark out the position on the ceiling or wall where you want to install the unit.

2. When running cables through the interior of the ceiling or wall :

Use the template, and drill three holes for screws used to attach the camera body and one hole for the cables (Cables).



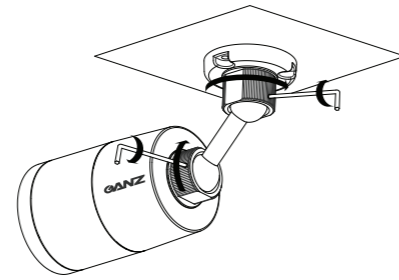
* Special instruction

To ensure the best low light performance, this camera has IR LED device to change automatically to night mode when the environment gets dark. If the high light source or some object reflecting very bright light is placed within 1m from the installed camera, it interferes with IR LED performance so that Day & Night function may not perform well. Ensure that the field conditions are suitable before installing the camera unit.

ADJUSTMENT

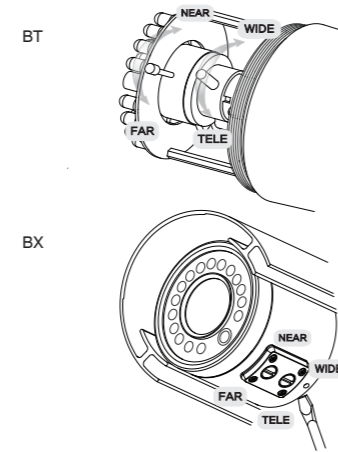
1. Direction and Lens

Adjusting the camera direction



This camera can be adjusted easily for viewing in all directions. After attaching the camera on the wall or ceiling, adjust camera for the desired direction. Then tighten each locking ring and lock rings with allen wrench as shown in picture.

Adjusting the view angle and focus



For ZC-BT series

- 1) Move the lever to adjust focus and zoom after taking off the Front Cover
- 2) Turn focus and zoom levers in clockwise direction to fix the positions

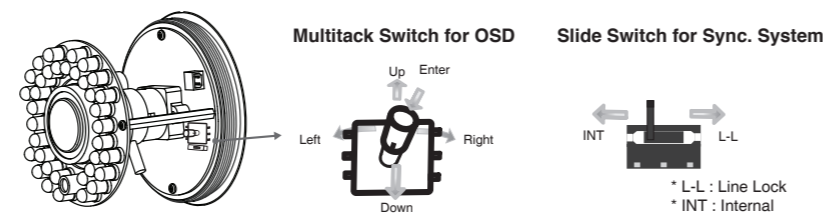
For ZC-BXseries

Turn the exterior Focus and Angle of viewing Screw to make adjust by screwdriver.

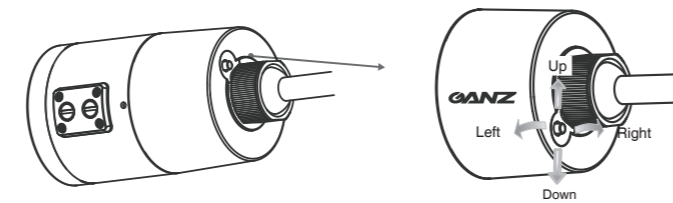
2. Switches

Use the Slide Switch within the camera

* BT Series



* BX Series

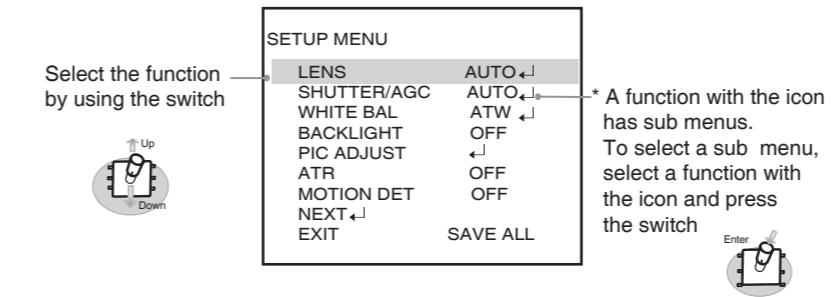


3. OSD Menu

OSD MENU FUNCTION	
LENS	AUTO MANUAL
SHUTTER/AGC	AUTO MANUAL
WHITE BAL	ATW PUSH USER1 USER2 ANTI CR MANUAL PUSH LOCK
BACKLIGHT	OFF BLC HLC
PICT ADJUST	MIRRO BRIGHTNESS CONTRAST SHARPNESS HUE GAIN
ATR	OFF ON
MOTION DET	OFF ON
PRIVACY	OFF ON
DAY/NIGHT	EXT1 EXT2 AUTO COLOR B/W
NR	CAMERA ID SYNC LANGUAGE CAMERA RESET
EXIT	

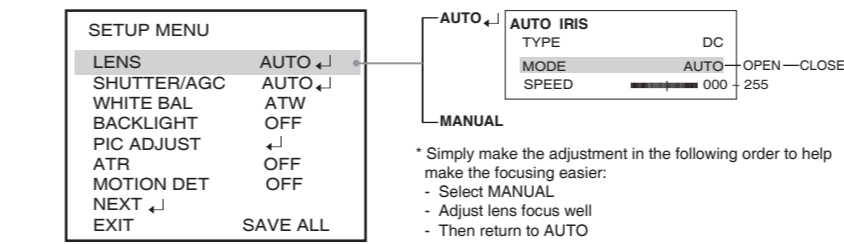
* START SET UP MENU

Press the Middle Multi Tact Switch, the main setup menu is displayed on the monitor screen



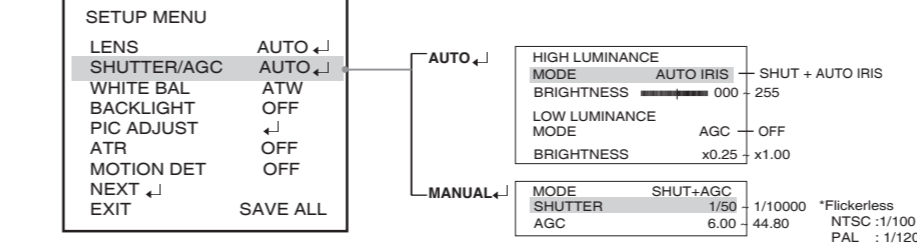
1) LENS

Turn the Switch toward Left or Right side, Select AUTO or MANUAL



2) SHUTTER/AGC

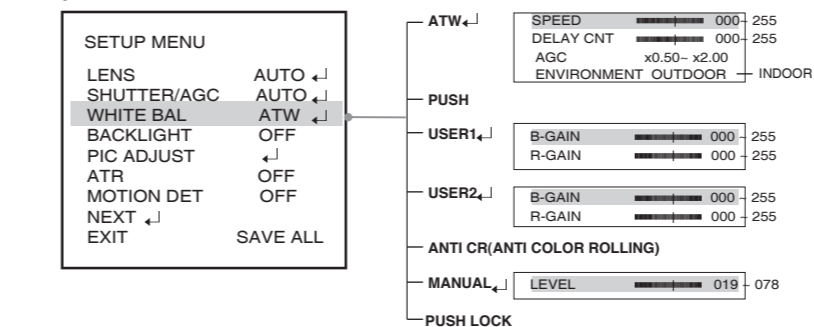
Attention For regular Auto-Iris use, ensure to set "AUTO IRIS" (Not "SHUT+AUTO IRIS") in this "SHUTTER/AGC" OSD menu



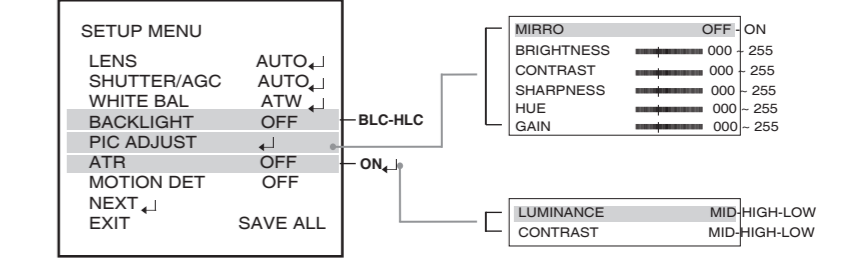
Attention BRIGHTNESS adjusts DC level of the lens

Attention "Flickerless" function can be available by SHUTTER/AGC → MANUAL → SHUTTER → 1/100(NTSC) 1/120(PAL) → return to "AUTO" to fix the setting

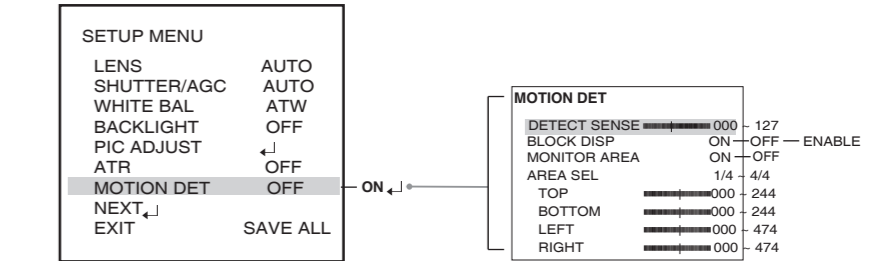
3) WHITE BALANCE



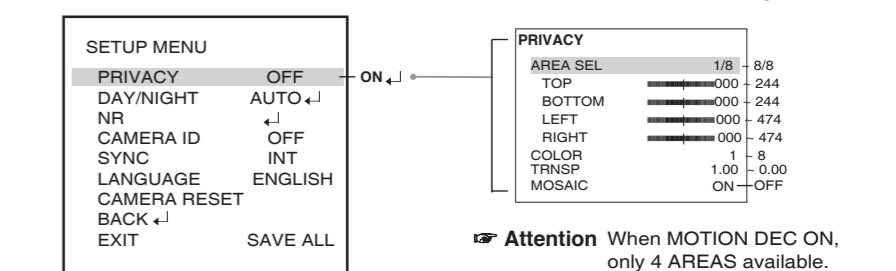
4) BACKLIGHT 5) PICTURE ADJUST 6) ATR(D-WDR)



7) MOTION DETECTION

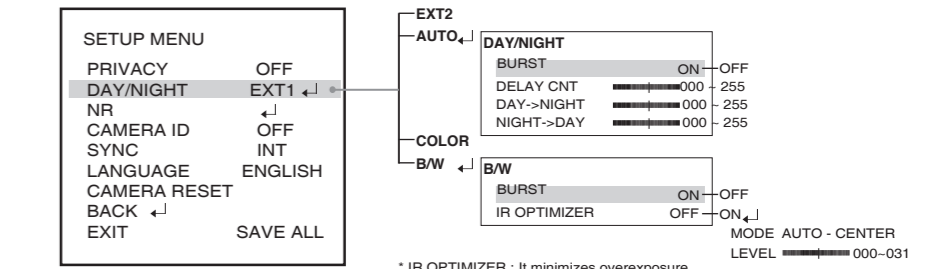


8) PRIVACY MASKING



Attention When MOTION DEC ON, only 4 AREAS available.

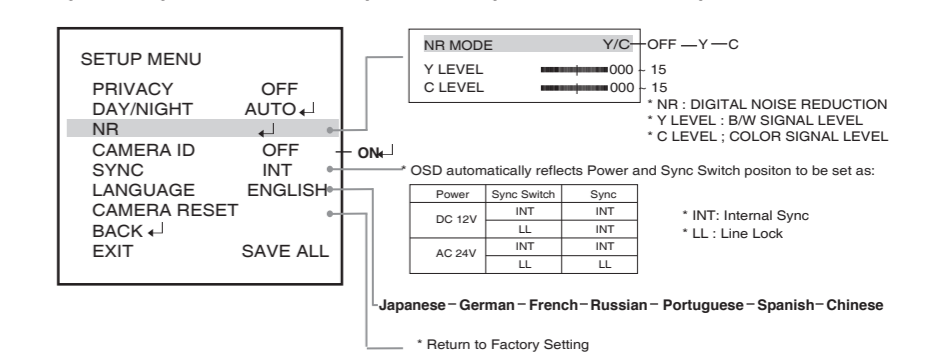
9) DAY/NIGHT



* IR OPTIMIZER : It minimizes overexposure when an infrared LED light source is used

WARNING DAY/NIGHT uses EX1 not AUTO for regular applications Do not set the above EX2

10)NR 11)CAMERA ID 12)SYNC 13)LANGUAGE 14)RESET



OSD automatically reflects Power and Sync Switch position to be set as:

Power	Sync Switch	Sync
DC 12V	INT	INT
AC 24V	LL	INT
	INT	LL
	LL	LL

* INT : Internal Sync

* LL : Line Lock

Japanese - German - French - Russian - Portuguese - Spanish - Chinese

* Return to Factory Setting