

КОМПЛЕКТУЮЩИЕ ДЛЯ СЕРИИ ULISSE

UPTIRN СВЕТОДИОДНЫЕ ОСВЕТИТЕЛИ

Ударопрочность (IK10)

Источник питания 24Vac/12-24Vdc

Форма луча: 10°, 30°, 60°

Длина волны: 850 нм, 940 нм, белый свет

Регулируемая интенсивность света

Встроенный регулируемый фотоэлемент

IP66/IP67

Сертификат EAC

Маркировка компании UL



UPTIRN

UPTIRPS230N ВНЕШНИЙ ИСТОЧНИК ПИТАНИЯ ДЛЯ СИСТЕМ ULISSE СО СВЕТОДИОДНЫМИ ОСВЕТИТЕЛЯМИ UPTIRN

Источник питания: вход 230Vac, 50/60 Гц

Управление синхронизацией осветителей с переключением камеры "день-ночь"

В комплект входит сумеречный датчик

IP66

Сертификат EAC



UPTIRPS230N

UPTIRPS120UL ВНЕШНИЙ ИСТОЧНИК ПИТАНИЯ ДЛЯ СИСТЕМ ULISSE СО СВЕТОДИОДНЫМИ ОСВЕТИТЕЛЯМИ UPTIRN

Источник питания: вход 120Vac, 50/60 Гц

Управление синхронизацией осветителей с переключением камеры "день-ночь"

В комплект входит сумеречный датчик

IP66

Маркировка компании UL

Сертификат EAC



UPTIRPS120UL

UPTIRPS100N ВНЕШНИЙ ИСТОЧНИК ПИТАНИЯ ДЛЯ СИСТЕМ ULISSE СО СВЕТОДИОДНЫМИ ОСВЕТИТЕЛЯМИ UPTIRN

Источник питания: вход 100Vac, 50/60 Гц

Управление синхронизацией осветителей с переключением камеры "день-ночь"

В комплект входит сумеречный датчик

IP66

Сертификат EAC



UPTIRPS100N

UPTHT1 УСИЛЕННЫЙ НАГРЕВАТЕЛЬ ДЛЯ РАБОТЫ ПРИ НИЗКИХ ТЕМПЕРАТУРАХ

Нагреватель UPTHT1 для моделей ULISSE и ULISSE PLUS, оснащенных объективами с приводом, обеспечивает работу при температуре до -30°C. Рабочая температура объективов до -20°C

UPTHT2 для моделей ULISSE с блок-камерой. Рабочая температура до -30°C

Сертификат EAC



UPTHT1



UPTHT2

UPTJBUL РАСПРЕДЕЛИТЕЛЬНАЯ КОРОБКА, ЗАЩИЩЕННАЯ ОТ ПОГОДНЫХ УСЛОВИЙ

Для подключения питания

Установка снаружи устройства ULISSE

IP66

Сертификат EAC



UPTJBUL

CAMHD30X ДОПОЛНИТЕЛЬНАЯ КАМЕРА ДЛЯ ULISSE2

"День-ночь", Full HD 30x

Датчик изображения: КМОП-датчик 1/2,8 Exmor™

Эффективные пиксели: примерно 2,38 мегапикселя

Минимальное освещение, цветное (ICR выключен):

- 1.4lx, 1/30s, 50 IRE (Обычный режим)
- 0,35 люкса, 1/30 с, 50 IRE (Режим высокой чувствительности)
- 0,19 люкса, 1/3 с, 50 IRE (Обычный режим)
- 0,05 люкса, 1/3 с, 50 IRE (Режим высокой чувствительности)

Минимальное освещение, Ч/Б (ICR включен):

- 0,05 люкса, 1/30 с, 50 IRE (Обычный режим)
- 0,013 люкса, 1/30 с, 50 IRE (Режим высокой чувствительности)
- 0,002 люкса, 1/3 с, 30 IRE (Режим высокой чувствительности)

Объектив: f=4,3 мм (широкоугольный) ~ 129,0 мм (теле), от F1.6 до F4.7

Оптическое увеличение: 30x (360x с цифровым зумом)

Горизонтальный угол обзора: 63.7° (широкоугольный), 2.3° (теле)

Минимальное расстояние до объекта: 10 мм (широкоугольный) ~ 1200 мм (теле)

Электронный затвор: 1/1 до 1/10 000 с, 22 прогона

Баланс белого: Авто, ATW, Внутреннее наблюдение, Наружное наблюдение, Автоматический для наружного наблюдения, Натриевая лампа (Фикс., Авто, Автоматический для наружного наблюдения), Одним нажатием кнопки (One-push), Руководство

Усиление: Авто, Руководство, Предел усиления (от 3дБ до 43дБ, прог.: 3дБ)

Широкий динамический диапазон: Включить/Выключить/Улучшение видимости, Уровень яркости, Выбор компенсации яркости, Уровень компенсации

Система фокусировки: Авто (Чувствительность: Норм., Низкая), Руководство, Устройство включения PTZ-устройства

Управление экспозицией: Авто, Компенсация экспозиции (EV Compensation), Руководство, Приоритет (Приоритет выдержки, Приоритет диафрагмы), Яркость, Снижение скорости автоматической экспозиции (Slow AE)

Коэффициент сигнал-шум: 50dB

Широкий динамический диапазон: 130дБ

Функция De-fog ("Антитуман"): On/Off (Включить/Выключить)

Скорость в соответствии с увеличением

Маскировка при увеличении (угол поворота и угол поворота+наклона)

Электронный стабилизатор

Рабочая температура при установке в ULISSE2: до +65°C

Сертификат EAC

Маркировка компании UL

Вес устройства: 0,9 кг

UPTVTR НАДЕЖНЫЙ КОЖУХ ULISSE2 СО СТЕКЛОМ, ЗАЩИЩЕННЫМ ОТ ОБЛЕДЕНЕНИЯ, И СТЕКЛООЧИСТИТЕЛЕМ

Изготавливается из алюминия

Сертификат EAC

Маркировка компании UL

Вес устройства: 3 кг

UPTIRNBKT КРОНШТЕЙН ДЛЯ МОНТАЖА СВЕТОДИОДНЫХ ОСВЕТИТЕЛЕЙ СЕРИИ UPTIRN ДЛЯ ULISSE2

Изготавливается из алюминия

Эпоксиполиэстеровое порошковое покрытие, цвет RAL7032

Сертификат EAC

Вес устройства: 1,8 кг



CAMHD30X



UPTVTR



UPTIRNBKT

ТЕХНИЧЕСКИЕ ПАРАМЕТРЫ**UPTIRN СВЕТОДИОДНЫЕ ОСВЕТИТЕЛИ**

Длина волны: 850 нм, 940 нм, белый свет

Встроенный регулируемый сумеречный датчик для автоматического включения и выключения

Светодиод SMD

Корпус из штампованного алюминия

Размеры: Размеры: 167x230x47мм

Вес устройства: 1,5 кг

Питание/Потребление тока:

- от 12 В постоянного тока а 24 В постоянного тока, 2.5А макс.
- 24Vac, 2.5A макс., 50/60 Гц

Внутреннее наблюдение/Наружное наблюдение

Рабочая температура: От -40°C (-40°F) а +60°C (140°F)

СЕРТИФИКАТЫ

Электрическая безопасность (CE (соответствие Директивам Евросоюза)): EN60950-1, IEC60950-1

Электромагнитная совместимость (CE (соответствие Директивам Евросоюза)): EN50130-4, IEC CISPR22 (Класс А), EN55022 (Класс А), FCC часть 15 (Класс А)

Установка вне помещений (CE (соответствие Директивам Евросоюза)): EN60950-22, IEC60950-22

Фотобиологическая безопасность (CE (соответствие Директивам Евросоюза)): EN62471

Степень защиты IP: EN60529, (IP66/IP67)

Степень защиты IK: EN62262 (IK10)

Сертификат UL: Маркировка cULus (TYPE 4X)

Сертификат EAC

UPTJVL РАСПРЕДЕЛИТЕЛЬНАЯ КОРОБКА, ЗАЩИЩЕННАЯ ОТ ПОГОДНЫХ УСЛОВИЙ

Корпус из алюминия, цвет RAL7035

Размеры кабелей: от 0.25мм² (24AWG) до 4мм² (12AWG)

Размеры: 193x169x82мм

Вес устройства: 1,6 кг

Соответствие: NEMA 4X

Сертификат EAC

IP66

Внутреннее / наружное наблюдение

Рабочая температура: от -40°C (-40°F) до +55°C

UPTIRPS230N ВНЕШНИЙ ИСТОЧНИК ПИТАНИЯ ДЛЯ СИСТЕМ ULISSE СО СВЕТОДИОДНЫМИ ОСВЕТИТЕЛЯМИ UPTIRN

Корпус из алюминия, цвет RAL7035

Размеры: См. рисунок

Вес устройства: 6 кг

IN 230Vac, 50/60Hz - OUT 24Vac, 8A

Потребление: 200W макс. (питание двух осветителей на максимальной мощности)

Встроенный датчик освещенности для автоматического включения/отключения

Выход День/Ночь (STATUS): сухой контакт NP

Сечение входных кабелей: от 2.5мм² (14AWG) до 4мм² (12AWG)

Сечение сигнальных кабелей: от 0.14мм² (26AWG) до 0.5мм² (20AWG)

Внутреннее наблюдение/Наружное наблюдение

IP66

Рабочая температура: -40°C / +55°C

СЕРТИФИКАТЫ

Электрическая безопасность: EN60950-1, IEC60950-1

Электромагнитная совместимость: , EN55022 (Класс А), FCC часть 15 (Класс А)

Невосприимчивость: EN50130-4

Установка вне помещений: EN60950-22, IEC60950-22

Сертификат EAC

UPTIRPS100N ВНЕШНИЙ ИСТОЧНИК ПИТАНИЯ ДЛЯ СИСТЕМ ULISSE СО СВЕТОДИОДНЫМИ ОСВЕТИТЕЛЯМИ UPTIRN

Корпус из алюминия, цвет RAL7035

Размеры: См. рисунок

Вес устройства: 6 кг

IN 100Vac, 50/60Hz - OUT 24Vac, 8A

Потребление: 200W макс. (питание двух осветителей на максимальной мощности)

Встроенный датчик освещенности для автоматического включения/отключения

Выход День/Ночь (STATUS): сухой контакт NP

Сечение входных кабелей: от 2.5мм² (14AWG) до 4мм² (12AWG)

Сечение сигнальных кабелей: от 0.14мм² (26AWG) до 0.5мм² (20AWG)

Внутреннее наблюдение/Наружное наблюдение

IP66

Рабочая температура: -40°C / +55°C

СЕРТИФИКАТЫ

Электрическая безопасность: EN60950-1, IEC60950-1

Электромагнитная совместимость: , EN55022 (Класс А), FCC часть 15 (Класс А)

Невосприимчивость: EN50130-4

Установка вне помещений: EN60950-22, IEC60950-22

Сертификат EAC

UPTIRPS120UL ВНЕШНИЙ ИСТОЧНИК ПИТАНИЯ ДЛЯ СИСТЕМ ULISSE СО СВЕТОДИОДНЫМИ ОСВЕТИТЕЛЯМИ UPTIRN

Корпус из алюминия, цвет RAL7035

Размеры: См. рисунок

Вес: 6 кг

IN 120Vac, 50/60Hz - OUT 24Vac, 8A

Потребление энергии: макс. 200 Вт (питание двух осветителей на полной мощности)

Встроенный датчик освещенности для автоматического включения/отключения

Выход День/Ночь (STATUS): сухой контакт NO

Сечение входных кабелей: от 2.5мм² (14AWG) до 4мм² (12AWG)

Сечение сигнальных кабелей: от 20AWG до 26AWG

Внутреннее наблюдение/Наружное наблюдение

IP66

Рабочая температура: -40°C / +55°C

СЕРТИФИКАТЫ

Электрическая безопасность: EN60950-1, IEC60950-1

Электромагнитная совместимость: , EN55022 (Класс A), FCC часть 15 (Класс A)

Невосприимчивость: EN50130-4

Установка вне помещений: EN60950-22, IEC60950-22

Сертификат UL: Маркировка cULus (TYPE 4X) только версия 120Vac

Сертификат EAC

UPTHT УСИЛЕННЫЙ НАГРЕВАТЕЛЬ ДЛЯ РАБОТЫ ПРИ НИЗКИХ ТЕМПЕРАТУРАХ

Усиленный нагреватель для камеры с объективом (UPTHT1): Вход 24Vac, потребление 30W

Усиленный нагреватель для блок-камеры (UPTHT2): вход 24 В переменного тока, 30 Вт

Вес устройства: 0,1 кг и 0,2 кг (с блок-камерой)

НОМЕР ИЗДЕЛИЯ

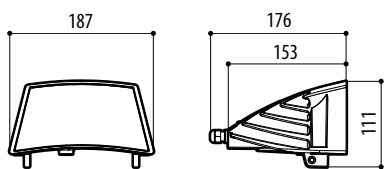
UPTIRN60WA00	Светодиодный осветитель для устройства ULISSE, 60°, белый свет, 24 В переменного тока - 12/24 В постоянного тока
UPTIRN30WA00	Светодиодный осветитель для устройства ULISSE, 30°, белый свет, 24 В переменного тока - 12/24 В постоянного тока
UPTIRN10WA00	Светодиодный осветитель для устройства ULISSE, 10°, белый свет, 24 В переменного тока - 12/24 В постоянного тока
UPTIRN609A00	Светодиодный осветитель для устройства ULISSE, 60°, 940 нм, 24 В переменного тока - 12/24 В постоянного тока
UPTIRN309A00	Светодиодный осветитель для устройства ULISSE, 30°, 940 нм, 24 В переменного тока - 12/24 В постоянного тока
UPTIRN109A00	Светодиодный осветитель для устройства ULISSE, 10°, 940 нм, 24 В переменного тока - 12/24 В постоянного тока
UPTIRN608A00	Светодиодный осветитель для устройства ULISSE, 60°, 850 нм, 24 В переменного тока - 12/24 В постоянного тока
UPTIRN308A00	Светодиодный осветитель для устройства ULISSE, 30°, 850 нм, 24 В переменного тока - 12/24 В постоянного тока
UPTIRN108A00	Светодиодный осветитель для устройства ULISSE, 10°, 850 нм, 24 В переменного тока - 12/24 В постоянного тока
UPTIRPS230N	Внешний источник питания для серии ULISSE, предусматривающей установку двух светодиодных осветителей, и управляющее устройство для синхронизации ИК-осветителей с переключением камеры "день-ночь", вход 230 В переменного тока, защищающий от погодных условий корпус. В комплект входит сумеречный датчик.
UPTIRPS100N	Внешний источник питания для серии ULISSE, предусматривающей установку двух светодиодных осветителей, и управляющее устройство для синхронизации ИК-осветителей с переключением камеры "день-ночь", вход 100 В переменного тока, защищающий от погодных условий корпус. В комплект входит сумеречный датчик.
UPTIRPS120UL	Внешний источник питания для серии ULISSE, предусматривающей установку двух светодиодных осветителей, и управляющее устройство для синхронизации ИК-осветителей с переключением камеры "день-ночь", вход 120 В переменного тока, защищающий от погодных условий корпус. В комплект входит сумеречный датчик.
UPTHT1	Термостойчивый корпус для работы при низких температурах, 24 В переменного тока, 30 Вт
UPTHT2	Усиленный нагреватель для блок-камеры, 24 В переменного тока, 30 Вт
CAMHD30X	Дополнительная камера Full HD1080p, 30x (4.3-129mm), 60 кадров/с, температура до +65°C
UPTBVTR	Надежный кожух ULISSE2 со стеклом, защищенным от обледенения, и стеклоочистителем
UPTIRNBKT	Кронштейн для монтажа светодиодных осветителей серии UPTIRN

УПАКОВКА

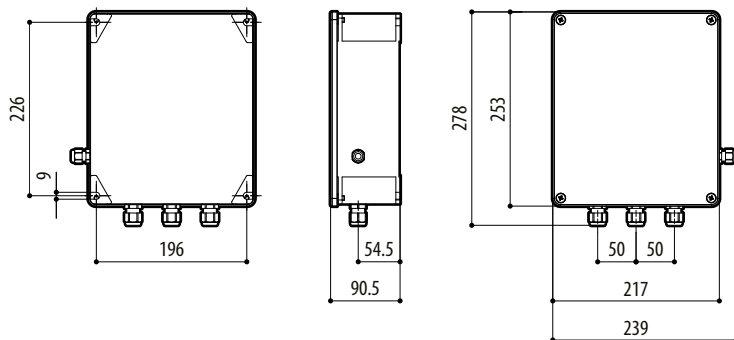
Номер модели	Вес	Размеры (ШxВxД)	Количество штук в коробке
UPTIRPS230N	6 кг	31x31x22cm	-
UPTIRPS100N	6 кг	31x31x22cm	-
UPTHT1	0,2kg	9.5x13.5x19.5cm	-
UPTHT2	0.3kg	9.5x13.5x19.5cm	-
UPTJBUL	2 кг	35x37x12.5cm	-
CAMHD30X	1,2 кг	14.5x15x27cm	-
UPTBVTR	3.2 кг	29.5x19.5x49cm	-
UPTIRNBKT	2 кг	36.5x25.5x26cm	-

ТЕХНИЧЕСКИЕ ЧЕРТЕЖИ

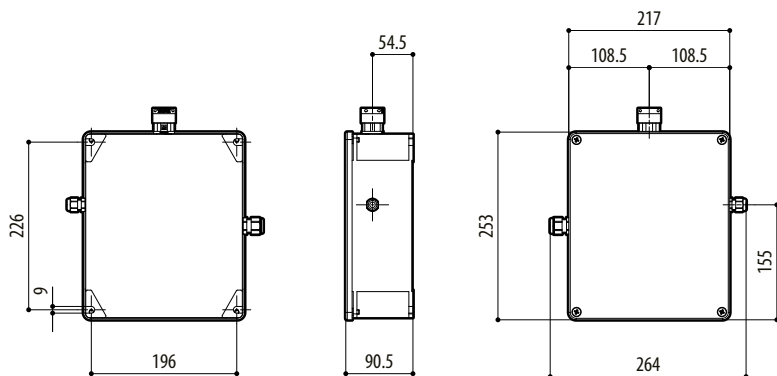
Размеры в миллиметрах.



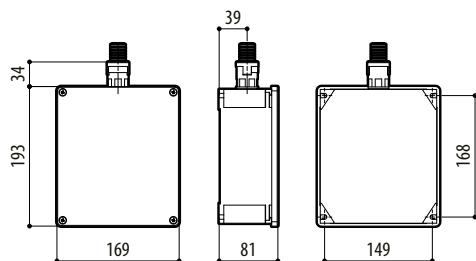
UPTIRN



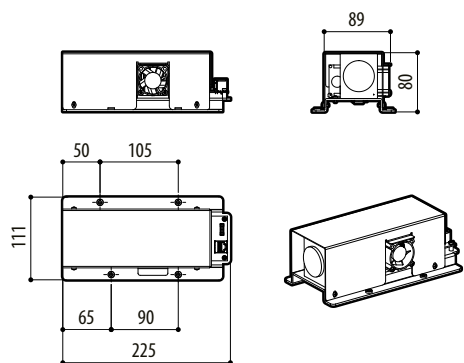
UPTIRPS230N - UPTIRPS100N



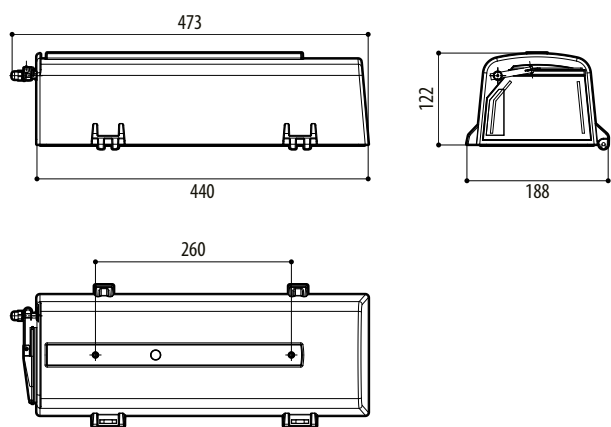
UPTIRPS120UL



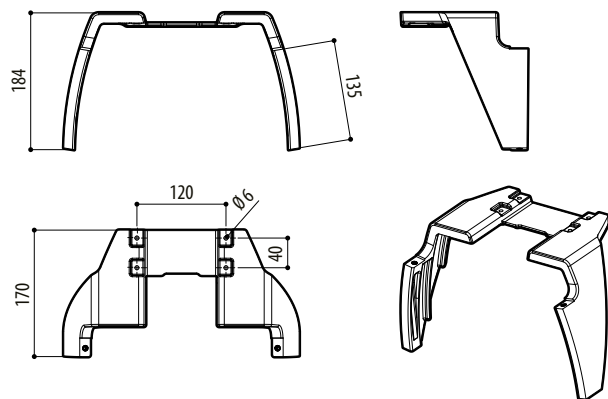
UPTJBUL



CAMHD30X



UPTBVTR



UPTIRNBKT