

Руководство по установке

Модели купольной камеры высокой четкости Avigilon[™] H4:

H4A-DO1, H4A-DO1-IR, H4A-DO2, H4A-G-DO1-IR

Важная информация по технике безопасности

В данном руководстве представлена информация об установке и эксплуатации камеры, а также описываются правила безопасности при ее использовании. Неправильная установка камеры может стать причиной непредвиденных сбоев. Перед установкой этого оборудования внимательно изучите данное руководство. Предоставьте данное руководство владельцу оборудования для последующего использования.



Символ «Предупреждение» указывает на наличие опасного напряжения как внутри корпуса продукта, так и вне его. Это напряжение может привести к поражению электрическим током, серьезной травме или к смерти персонала при несоблюдении надлежащих мер безопасности.



Символ «Внимание» предупреждает пользователя о наличии опасности, которая может привести к легкой или средней травме персонала, к повреждению имущества или данного продукта при несоблюдении надлежащих мер безопасности.



ПРЕДУПРЕЖДЕНИЕ — Несоблюдение следующих инструкций может привести к серьезной травме или к смерти.

- Установка устройства должна выполняться только квалифицированным персоналом при соблюдении всех местных норм и правил.
- Электропитание данного продукта должно осуществляться от блока, одобренного UL, с маркировкой «Класс 2», LPS или «Источник ограниченной мощности» номинальным выходным напряжением 12 В постоянного тока или 24 В переменного тока (мин. 7 Вт) или 9 Вт для моделей с ИК-подсветкой) либо по технологии питания через Ethernet (PoE) от питающего устройства с номинальным напряжением 48 В постоянного тока (мин. 7 Вт или 9 Вт для моделей с ИК-подсветкой).
- Все внешние источники питания, подключенные к данному продукту, можно подключать только к другому продукту компании Avigilon той же серии. Порты подключения внешнего питания должны быть правильно изолированы.
- Ни в коем случае не подключайте устройство непосредственно к электросети.



ВНИМАНИЕ — Несоблюдение следующих инструкций может привести к травме оператора или к повреждению камеры.

- Не подвергайте камеру высокому уровню воздействия рентгеновских лучей, лазера или УФ-излучения. Прямое облучение может привести к повреждению светочувствительной матрицы.
- Не устанавливайте устройство вблизи источников тепла, например радиаторов отопления, обогревателей, печей и др.
- Не подвергайте кабели устройства чрезмерному напряжению, тяжелой нагрузке или сдавливанию.
- Не открывайте и не разбирайте устройство. Устройство не содержит частей, требующих обслуживания со стороны пользователя.
- Обращайтесь за техническим обслуживанием устройства только к квалифицированному персоналу. Техническое обслуживание может потребоваться при повреждении устройства

(например, при разливе жидкости или ударах упавших объектов), при воздействии дождя или влаги, при неправильной работе или падении.

- Не используйте сильнодействующие или абразивные чистящие средства для очистки корпуса устройства.
- Используйте только аксессуары, рекомендованные Avigilon.

Уведомления о соответствии нормативам

Данное устройство соответствует требованиям раздела 15 правил Федеральной комиссии США по связи. Эксплуатация данного устройства допускается при соблюдении двух условий: (1) данное устройство не должно создавать недопустимых помех; (2) данное устройство должно быть устойчивым к помехам, создаваемым другими устройствами, включая помехи, которые могут вызывать сбои в работе устройства.

Этот Класс В цифровых устройств соответствует канадскому стандарту ICES-003.

Уведомления Федеральной комиссии США по СВЯЗИ

Данное оборудование признано соответствующим ограничениям на использование вычислительного устройства Класса А, предусмотренным разделом 15 правил Федеральной комиссии США по связи. Эти ограничения были разработаны в целях обеспечения, в разумных пределах, защиты от нежелательных помех, возникающих при бытовой эксплуатации оборудования. Данное оборудование генерирует, использует и может излучать радиочастотную энергию, поэтому в случае его установки и эксплуатации с нарушением инструкций возможно появление нежелательных помех радиосвязи. Однако даже при соблюдении инструкций отсутствие помех не гарантировано. Если оборудование создает нежелательные помехи радио или телевизионной связи, что можно легко выяснить, включив и выключив оборудование, то пользователю рекомендуется принять следующие меры для устранения помех:

- Перенаправить или передвинуть принимающую антенну.
- Увеличить расстояние между оборудованием и приемником.
- Подключить оборудование к другой сети, отличной от той, к которой подключен приемник.
- Проконсультироваться с продавцом или квалифицированным специалистом по настройке радио- или телевизионной техники.

Изменения или модификации данного оборудования, не одобренные непосредственно компанией Avigilon Corporation или официальными партнерами компании Avigilon Corporation, могут лишить пользователя права на эксплуатацию данного оборудования.

Информация об утилизации и переработке

По окончании срока службы продукта утилизируйте его в соответствии с региональными законами и нормативами об охране окружающей среды.

Риск возникновения пожара, взрыва и получения ожогов. Не разбирайте, не сдавливайте, не нагревайте до температуры выше 100 °C (212 °F) и не поджигайте.

ЕС:



Данный символ указывает, что в соответствии с региональными законами и нормативными положениями ваш продукт должен быть утилизирован отдельно от бытовых отходов. По окончании срока службы продукта сдайте его в пункт приема отходов электрического и электронного оборудования, определенный местными органами власти. Некоторые такие пункты принимают продукты на переработку бесплатно. Такой отдельный сбор и переработка вашего продукта при утилизации помогут сохранить природные ресурсы и обеспечат его переработку наилучшим для здоровья людей и охраны окружающей среды способом.

Правовые оговорки

© 2017, Avigilon Corporation. Все права защищены. AVIGILON, логотип AVIGILON, AVIGILONCONTROL CENTER, ACC, и TRUSTED SECURITY SOLUTIONS являются товарными знаками Avigilon Corporation. Другие упомянутые здесь названия продуктов могут быть товарными знаками соответствующих владельцев. Отсутствие в документе символов ™ и ® рядом с каждым товарным знаком не означает отказ от прав собственности на соответствующий товарный знак. Avigilon Corporation обеспечивает защиту своих инноваций с помощью патентов, выпускаемых в США и в юрисдикциях по всему миру. avigilon.com/patents. Если в письменной форме явно не указано иное, лицензии в отношении авторских прав, промышленного дизайна, товарного знака, патента или других прав на объекты интеллектуальной собственности Avigilon Corporation или ее лицензиаров не предоставляются.

Отказ от ответственности

На момент разработки и публикации данного документа в него были включены последние описания продукта и технические характеристики. Содержание данного документа и технические характеристики описанного изделия могут быть изменены без предварительного уведомления. Avigilon Corporation оставляет за собой право вносить любые изменения без предварительного уведомления. Ни Avigilon Corporation и любые из ее дочерних компаний: (1) не гарантируют полноту или точность информации, содержащейся в данном документе; или (2) не отвечают за использование данной информации. Корпорация Avigilon не несет ответственности за любые потери или убытки (включая косвенные убытки), возникшие в результате использования представленной в данном документе информации.

Avigilon Corporation,
avigilon.com

PDF-H4ADO-A

Версия: 2 — RUS

20170308

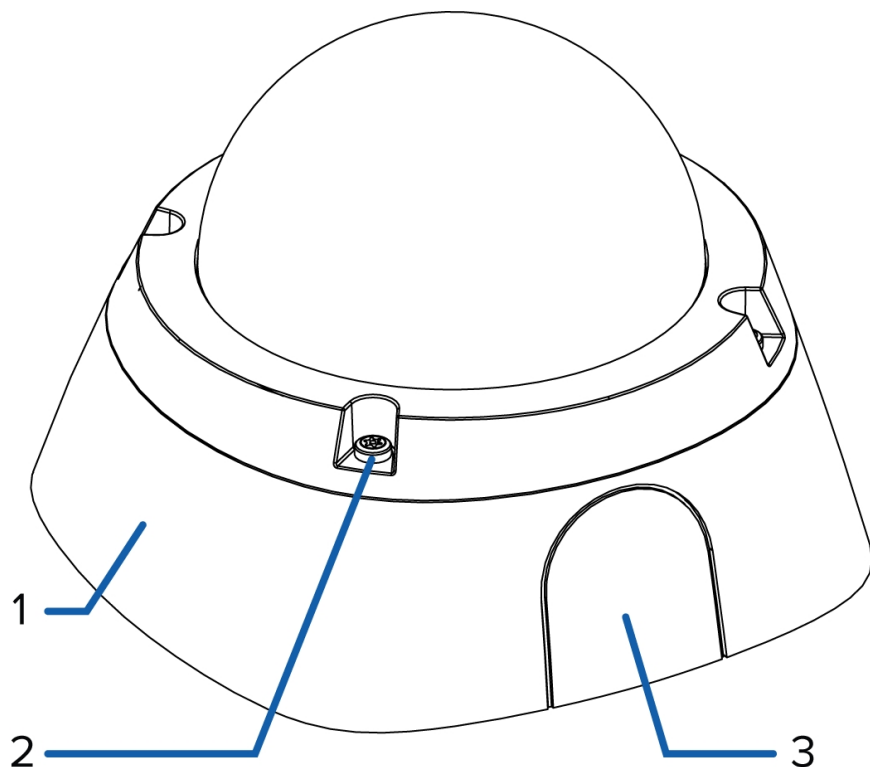
Содержание

Обзор	1
Вид крышки	1
Вид сверху	2
Вид крепежной пластины	3
Вид спереди	4
Вид сзади	5
Вид источника ИК-освещения	6
Установка	7
Необходимые инструменты и материалы	7
Комплект поставки камеры	7
Порядок установки	7
Снятие крышки купольной камеры	8
Монтаж и наведение аналитических видеокамер	8
Прокладывание кабелей через уплотняющее кольцо	8
Монтаж купольной камеры	9
Установка купольной камеры с помощью нижнего отверстия для прокладки кабелей	9
Установка купольной камеры с помощью бокового отверстия для прокладки кабелей	10
Монтаж купольной камеры в распределительной коробке	14
Подключение кабелей	15
(Необязательно) Использование USB Wifi Adapter (USB-адаптер Wi-Fi)	15
Назначение IP-адреса	16
Доступ к потоку видеоданных в реальном времени	16
Наведение купольной камеры	16
Настройка носителя SD (дополнительно)	17
Установка времени	17
Установка крышки купольной камеры	17
Масштабирование и фокусировка купольной камеры	18
Настройка камеры	18

Дополнительная информация	19
Подключение кабелей	20
Подключение внешнего источника питания	20
Подключение к внешним устройствам	20
Подключение микрофонов, динамиков и видеомониторов	21
LED-индикаторы	23
Восстановление заводских настроек по умолчанию	24
Установка IP-адреса с помощью метода ARP/Ping	25
Очистка	26
Защитный купол	26
Корпус	26
Технические характеристики	27
Ограниченная гарантия и техническая поддержка	30

Обзор

Вид крышки



1. Купольная крышка

Вандалозащитная крышка купола.

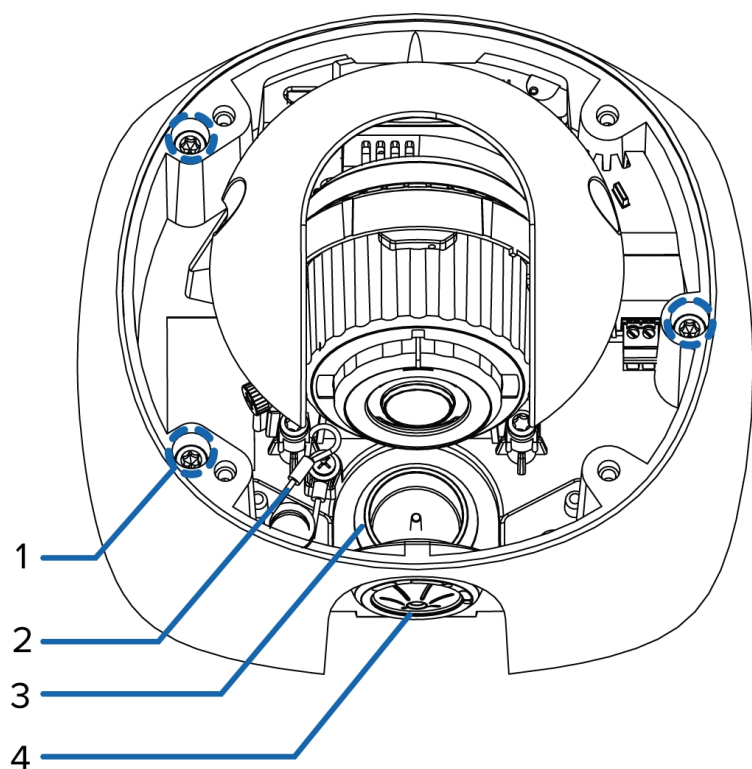
2. Антивандальные винты

Невыпадающие антивандальные винты Torx, предназначенные для крепления крышки купольной камеры к основанию.

3. Крышка бокового отверстия для прокладки кабелей

Закрывает боковые отверстия для прокладки кабелей.

Вид сверху



1. Монтажные винты для крепежной пластины

Винты для монтажа камеры на крепежной пластине.

2. Страховочный трос

Подключается к крюку страховочного троса на крышке купольной камеры.

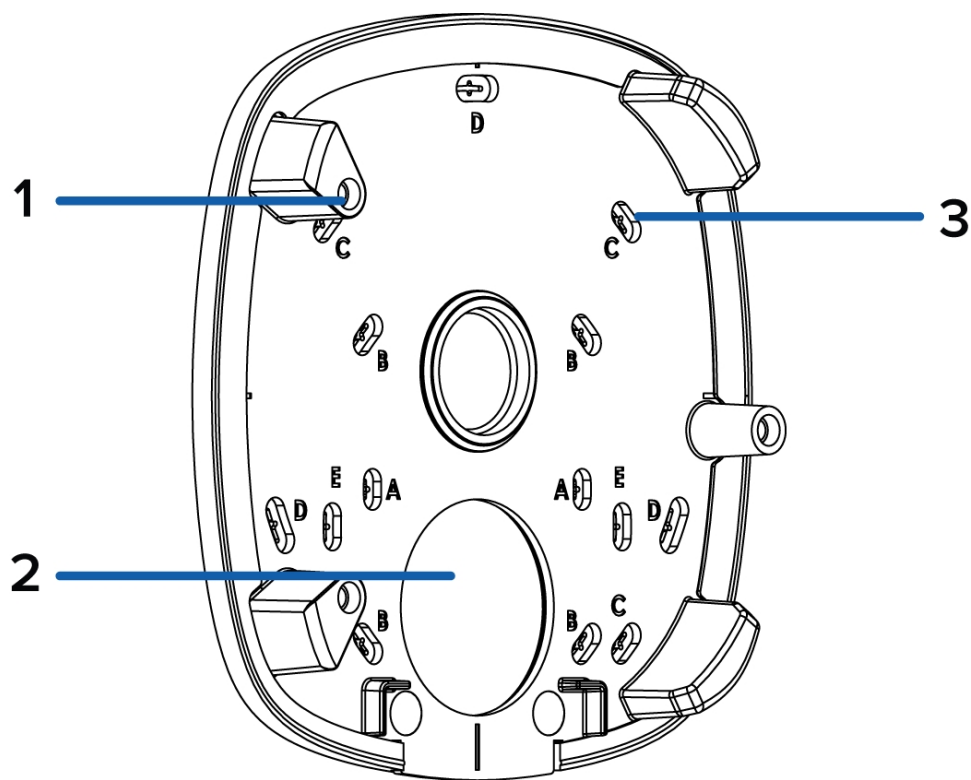
3. Нижнее отверстие для прокладки кабелей

Нижнее отверстие для прокладки кабелей, необходимые для работы камеры.

4. Боковое отверстие для прокладки кабелей

Боковое отверстие для прокладки кабелей, необходимые для работы камеры.

Вид крепежной пластины



1. Крепления камеры

Точки для монтажа камеры на крепежной пластине.

2. Отверстие кабельного ввода

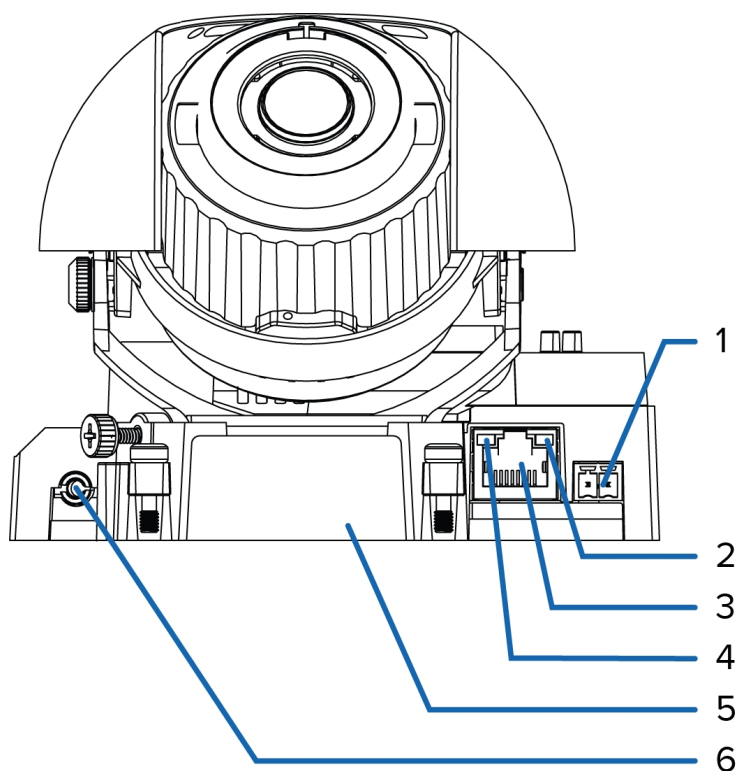
Боковое отверстие для прокладки кабелей, необходимые для работы камеры.

3. Монтажные отверстия

Отверстия для монтажа крепежной пластины:

- A. на стандартную для Великобритании однопозиционную коробку;
- B. восьмиугольную установочную коробку;
- C. установочную коробку на 4 дюйма;
- D. монтажную поверхность;
- E. стандартную для США однопозиционную коробку.

Вид спереди



1. Блок разъема питания

Позволяет использовать клеммный блок с разъемом питания постоянного или переменного тока. Вход постоянного тока поддерживает любую полярность. Требуется только в том случае, когда технология Power over Ethernet недоступна.

2. LED-индикатор подключения

Указывает на наличие активного подключения порта Ethernet.

3. Порт Ethernet

Используется для сетевого подключения Ethernet. С помощью этого подключения осуществляются взаимодействие с сервером и передача данных изображений. Кроме того, если используется технология Power over Ethernet, данное подключение обеспечивает подачу электропитания.

4. LED-индикатор состояния подключения

Предоставляет информацию о работе камеры. Дополнительную информацию см. в разделе *LED-индикаторы* на странице 23.

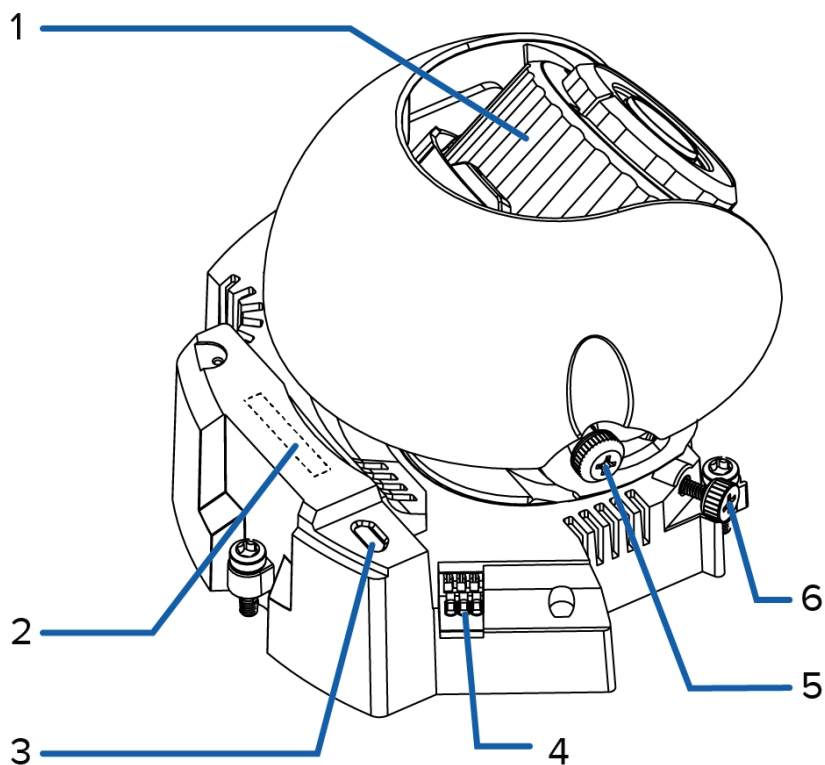
5. Табличка с серийным номером

Сведения об устройстве, серийный номер продукта и номер детали.

6. Разъем аудио/видео

Предназначен для разъемов mini-jack (3,5 мм).

Вид сзади



1. Управление азимутом

Обеспечивает управление углом получения изображения.

2. Слот для карт памяти SD

Позволяет использовать карту SD в качестве встроенного носителя.

Недоступно на камерах H4 Edge Solution (ES).

3. Порт микро-USB

Поддерживает переходник с микро-USB на USB. Требуется только при использовании Avigilon USB Wifi Adapter (USB-адаптер Wi-Fi).

4. Блок разъемов ввода/вывода

Обеспечивают соединение с внешними устройствами ввода/вывода.

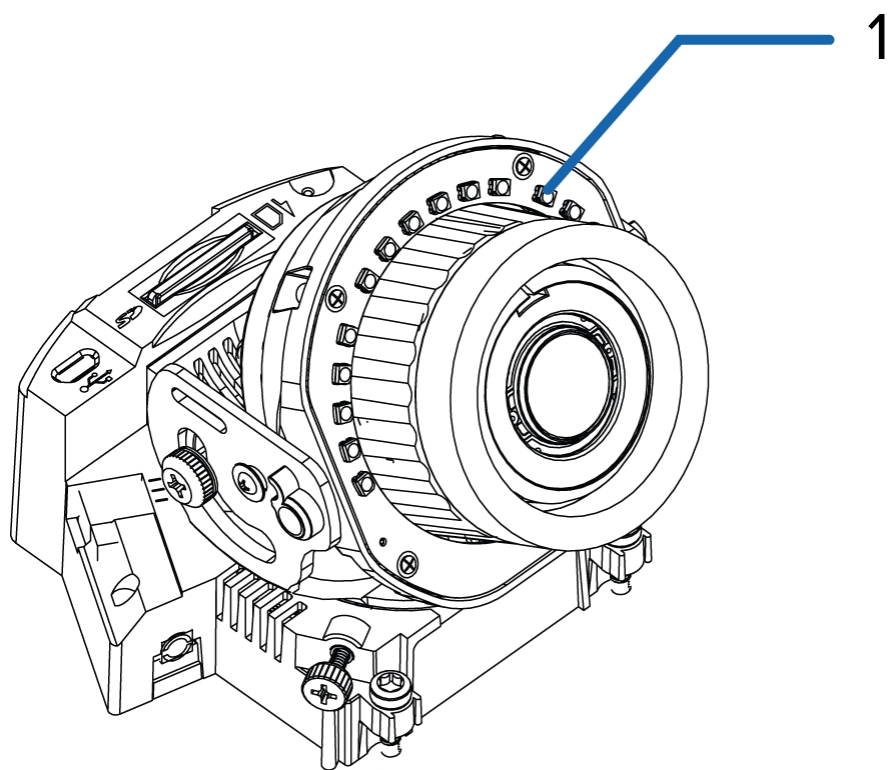
5. Барашковый винт — фиксатор наклона

Обеспечивает механизм блокировки для настройки наклона изображения.

6. Барашковый винт — фиксатор панорамы

Обеспечивает механизм блокировки для настройки панорамирования изображения.

Вид источника ИК-освещения



1. Кольцо ИК-подсветки

Обеспечивает подсветку зоны наблюдения в ИК-спектре. Кольцо ИК-подсветки поставляется не со всеми моделями.

Установка

Необходимые инструменты и материалы

- Небольшая крестообразная отвертка с шириной лезвия 2 мм (5/64 дюйма) для подключения электропитания, если технология Power over Ethernet не используется.
- Отвертка Phillips № 2 — для крепления камеры к распределительной коробке или монтажной поверхности
- Прецизионная звездообразная отвертка T20
- Силиконовый герметик

Комплект поставки камеры

Убедитесь, что в комплект поставки входят следующие компоненты:

- Купольная камера высокой четкости Avigilon™ H4
- Наклейка с монтажным шаблоном
- Прошивной наконечник кольца RJ45
- Кольцо кабелепровода
- 4 винта и анкера для твердых стен
- Крепежная пластина

Порядок установки

Для установки камеры выполните следующие действия.

<i>Снятие крышки купольной камеры</i>	8
<i>Монтаж и наведение аналитических видеокамер</i>	8
<i>Прокладывание кабелей через уплотняющее кольцо</i>	8
<i>Монтаж купольной камеры</i>	9
<i>Подключение кабелей</i>	15
<i>(Необязательно) Использование USB Wifi Adapter (USB-адаптер Wi-Fi)</i>	15
<i>Назначение IP-адреса</i>	16
<i>Доступ к потоку видеоданных в реальном времени</i>	16
<i>Наведение купольной камеры</i>	16
<i>Настройка носителя SD (дополнительно)</i>	17
<i>Установка времени</i>	17

Установка крышки купольной камеры	17
Масштабирование и фокусировка купольной камеры	18
Настройка камеры	18

Снятие крышки купольной камеры

Удалите крышку купольной камеры, ослабив 4 винта, с помощью которых крышка крепится на основании. Используйте прецизионную звездообразную отвертку T20 для ослабления винтов.

ПРИМЕЧАНИЕ. Осторожно, не поцарапайте защитный купол и не дотрагивайтесь до него. Отпечатки пальцев могут отрицательно повлиять на качество изображения. Защитная крышка должна оставаться на куполе до завершения установки.

Монтаж и наведение аналитических видеокамер

При установке камер видеоаналитики компании Avigilon необходимо выполнять приведенные ниже рекомендации по монтажу и наведению камер с целью обеспечения максимальной точности аналитических функций камеры:

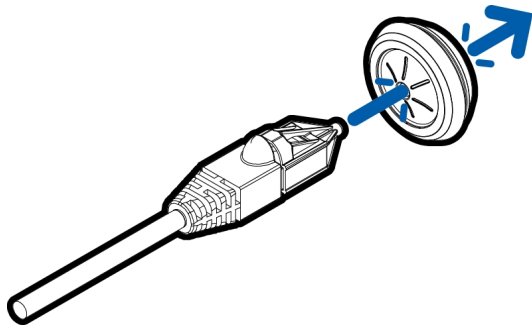
- Камеру следует устанавливать на высоте более 274 см.
- Угол наклона камеры вниз не должен превышать 45 градусов.
- Изображение с камеры должно быть выровнено по линии горизонта.
- Для минимизации физических возмущений размещать камеру необходимо на устойчивой поверхности.

Подробную информацию см. в документе *Подготовка объекта для видеоаналитики*, доступном в приложении eDocs и на веб-сайте Avigilon.

Прокладывание кабелей через уплотняющее кольцо

Если не указано иное, при использовании отверстия для прокладки кабелей необходимо проложить кабели через уплотняющее кольцо, которыми комплектуется камера.

1. Снимите уплотняющее кольцо с камеры.
2. Потяните язычок на кольце, чтобы открыть отверстие для кабеля Ethernet.
3. Проложите кабель Ethernet через кольцо одним из указанных ниже способов.
 - a. Если кабель Ethernet не обжат, проложите кабель через кольцо.
 - b. Если кабель Ethernet уже обжат, расположите крышку наконечника кольца на разъеме Ethernet, затем проложите кабель через кольцо.



Убедитесь, что ориентация кабеля и кольца совпадают, как это показано на изображении.

4. Проложите остальные требуемые кабели через кольцо.

ПРИМЕЧАНИЕ. Если вы будете прокладывать несколько кабелей через уплотнительное кольцо, нанесите силиконовый герметик для герметизации всех отверстий.

Монтаж купольной камеры

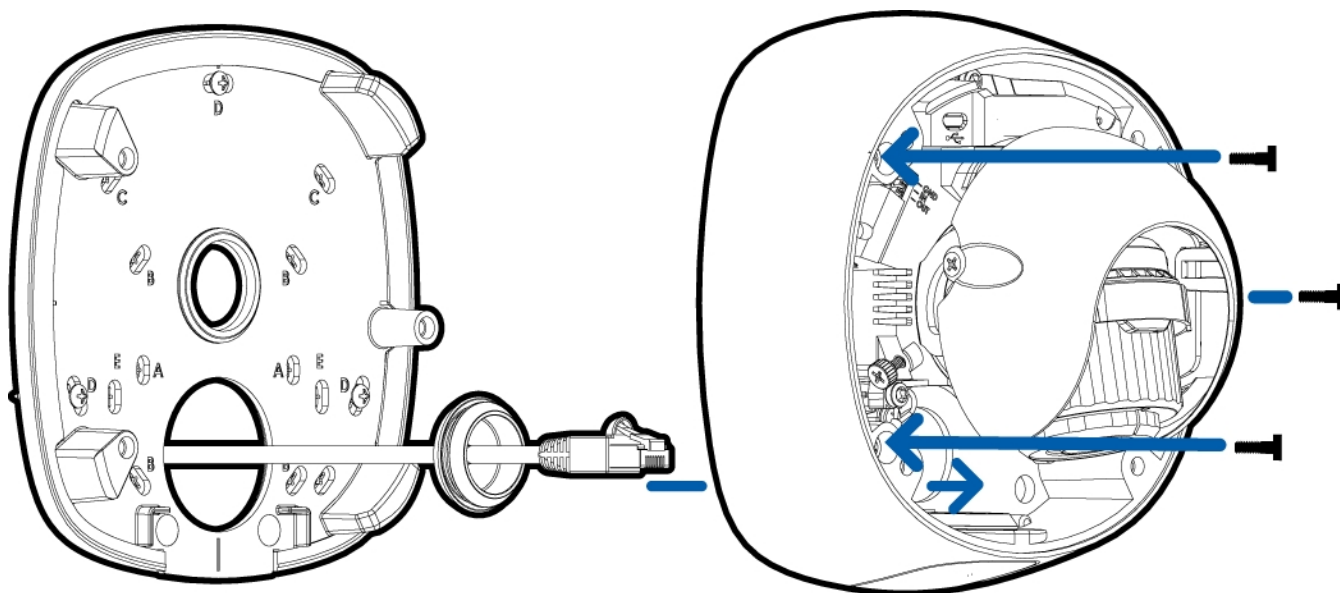
Установка купольной камеры с помощью нижнего отверстия для прокладки кабелей

Выполните следующие действия, если при поверхностном монтаже камеры кабели будут выходить из монтажной поверхности. Выполняйте данные действия на поверхностях, которые легко резать (например, алюминиевые поверхности), и в том случае, если кабели должны быть не видны после прокладки.

1. Используйте монтажный шаблон, чтобы просверлить три крепежных отверстия и один кабельный вход в монтажную поверхность.
2. Протяните кабели через отверстие для кабелей на монтажной поверхности.
3. Если требуется скрытая установка на поверхности, извлеките прокладку крепежной пластины.
4. Вверните три винта, чтобы прикрепить пластину к потолку или стене.

ПРИМЕЧАНИЕ. Рекомендуется нанести силиконовый герметик вокруг прокладки крепежной пластины для предотвращения попадания влаги с монтажной поверхности.

5. Вставьте уплотнительное кольцо с кабелями, проложенными через отверстие кабельного ввода в нижней части камеры. Дополнительную информацию см. в разделе *Прокладывание кабелей через уплотняющее кольцо* на странице 8.
6. Установите камеру на крепежной пластине с помощью монтажных винтов.



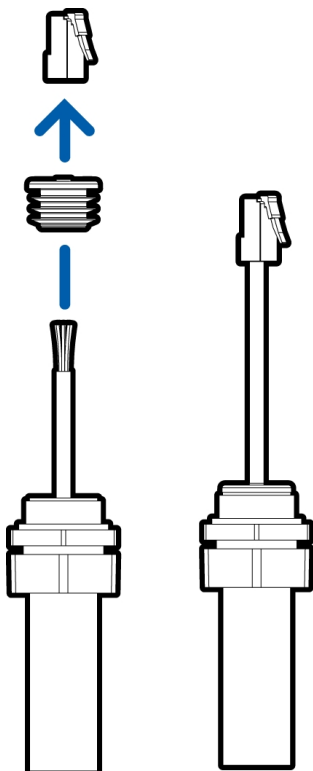
Установка купольной камеры с помощью бокового отверстия для прокладки кабелей

Выполните следующие действия для поверхностного монтажа камеры с кабелями, выходящими из внешнего кабелепровода. Выполняйте данные действия, если материал трудно резать, а также в том случае, если кабели должны быть уложены снаружи вдоль монтажной поверхности.

1. Используйте монтажный шаблон, чтобы просверлить три крепежных отверстия и правильно расположить кабелепровод.
2. Проложите требуемые кабели через кабелепровод.
3. Проложите требуемые кабели через кольцо кабелепровода.

ПРИМЕЧАНИЕ. Через кольцо кабелепровода можно проложить только необжатые кабели Ethernet.

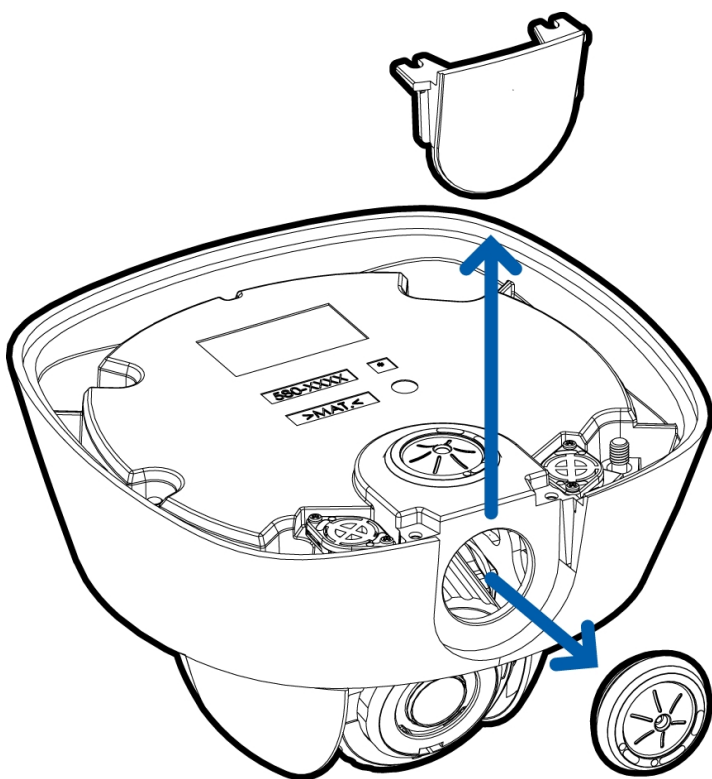
4. Вставьте кольцо в кабелепровод



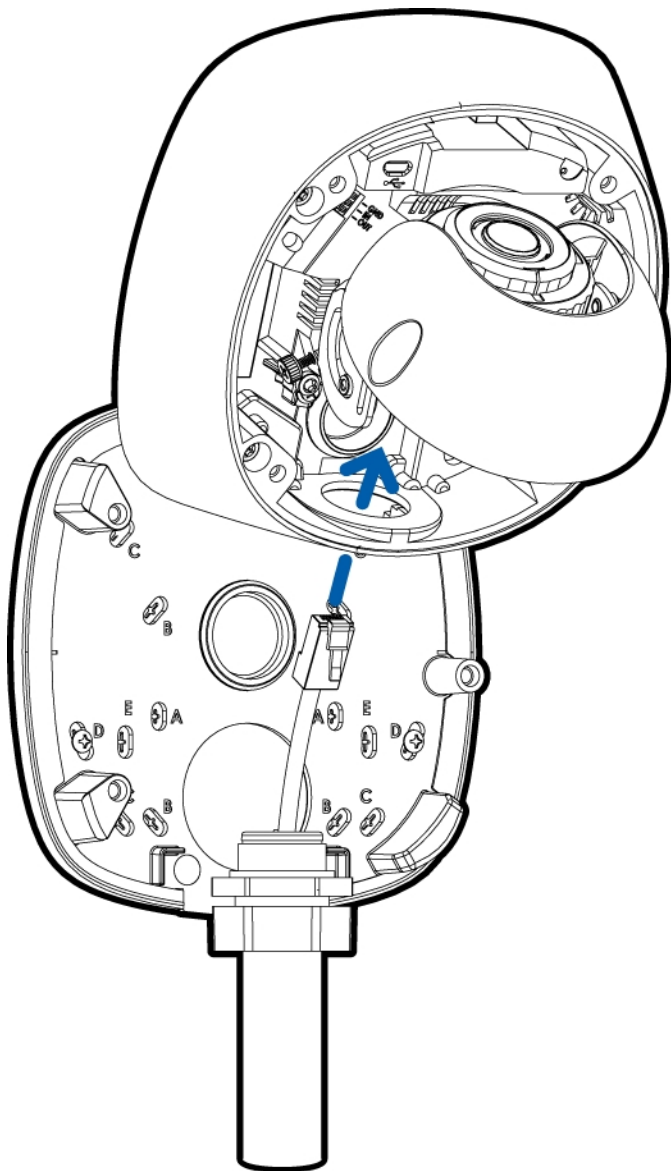
5. Если необходимо выполнить скрытую установку, извлеките прокладку крепежной пластины.
6. Вверните три винта в крепежные отверстия для прикрепления пластины к монтажной поверхности.

ПРИМЕЧАНИЕ. Рекомендуется нанести силиконовый герметик вокруг прокладки крепежной пластины для предотвращения попадания влаги с монтажной поверхности.

7. Отвинтите боковую крышку кабелепровода, чтобы открыть боковое отверстие для прокладки кабелей.

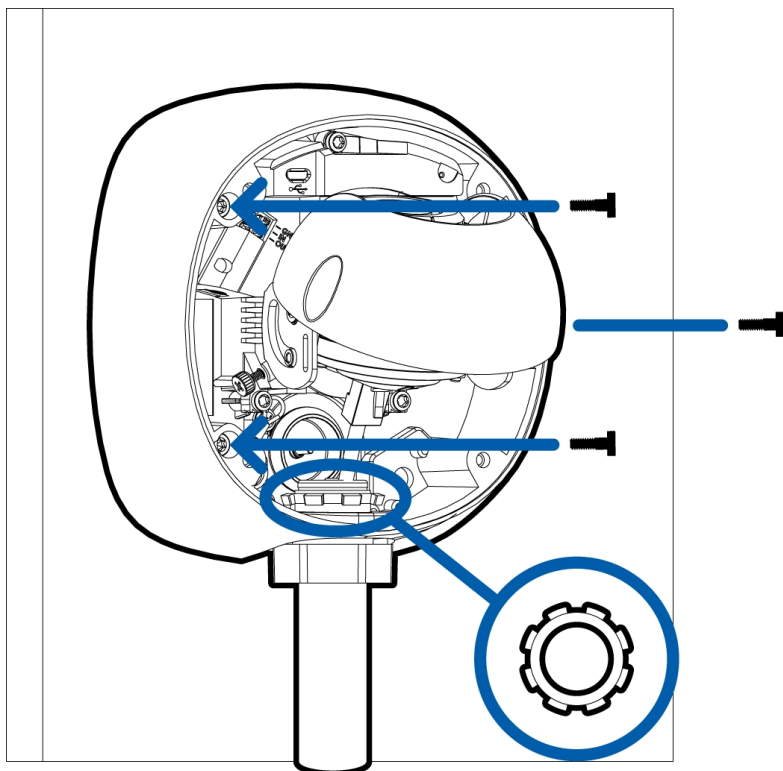


8. Снимите уплотнительное кольцо с бокового отверстия для прокладки кабелей.
9. Снимите блокирующее кольцо кабелепровода и вставьте трубку в боковое отверстие для прокладки кабелей.



10. Зафиксируйте камеру на крепежной пластине с помощью монтажных винтов.

11. Установите на место блокировочное кольцо, чтобы зафиксировать кабелепровод.



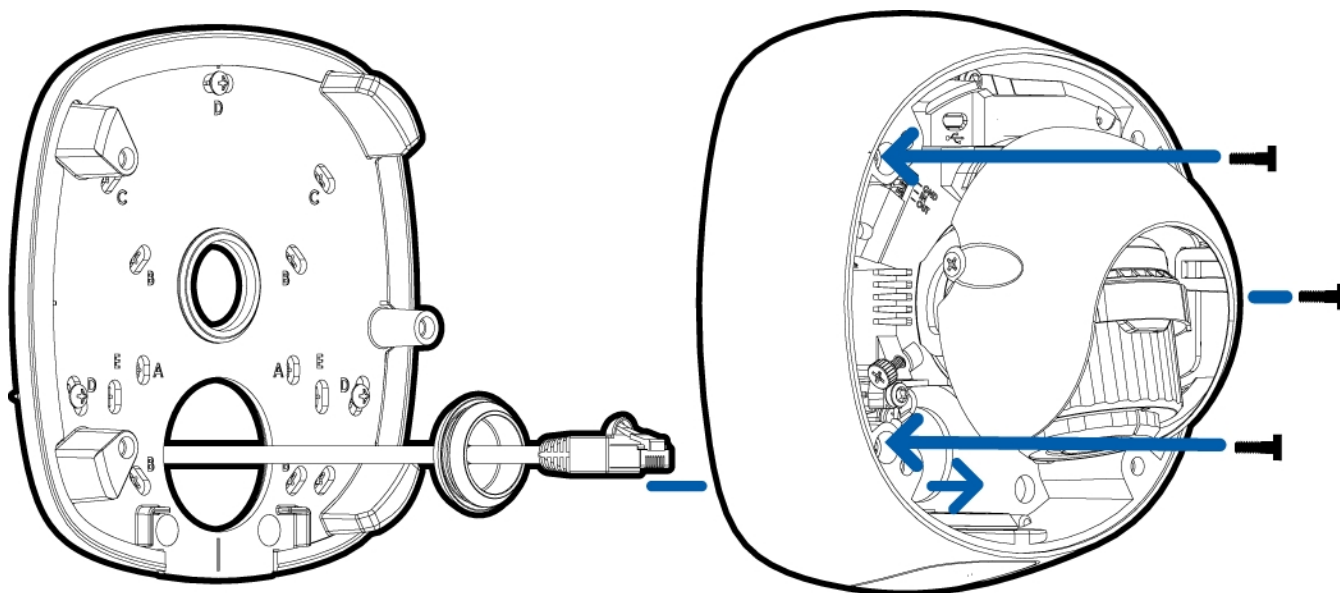
Монтаж купольной камеры в распределительной коробке

Выполните следующие действия, если в установочной распределительной коробке будут находиться электрические компоненты и кабели внутри монтажной поверхности.

1. Если необходимо выполнить скрытую установку, извлеките прокладку крепежной пластины.
2. Установите пластины на распределительную коробку. Используйте форму отверстий, которая соответствует коробке:
 - А — стандартная для Великобритании однопозиционная коробка;
 - В — восьмиугольная установочная коробка;
 - С — установочная коробка на 4 дюйма;
 - Е — стандартная для США однопозиционная коробка.

ПРИМЕЧАНИЕ. Рекомендуется нанести силиконовый герметик вокруг прокладки крепежной пластины для предотвращения попадания влаги с монтажной поверхности.

3. Протяните необходимые кабели через отверстие в пластине.
4. Вставьте уплотнительное кольцо с кабелями, проложенными через отверстие кабельного ввода в нижней части камеры. Дополнительную информацию об использовании уплотнительного кольца см. в разделе *Прокладывание кабелей через уплотняющее кольцо* на странице 8
5. Установите камеру на крепежной пластине с помощью монтажных винтов.



Подключение кабелей

Расположение различных разъемов см. на схемах, приведенных в разделе «Обзор».

1. Если внешние устройства ввода или вывода являются частью установки (например: дверные контакты, реле и т. п.), подключите эти устройства к блоку разъемов ввода/вывода.
2. Если к камере необходимо подключить внешний микрофон, подключите это устройство к аудио/видеоразъему камеры.

Дополнительные сведения см. в разделе *Подключение микрофонов, динамиков и видеомониторов* на странице 21.

3. (только модели с разрешением 1,0 и 2,0 МП) Если необходимо подключить к камере внешний видеомонитор, подключите устройство к аудио/видеоразъему камеры.

Дополнительные сведения см. в разделе *Подключение микрофонов, динамиков и видеомониторов* на странице 21.

4. Подключите сетевой кабель к порту Ethernet камеры (разъем RJ-45).
 - LED-индикатор соединения включается сразу после установки сетевого соединения.
5. Подключите электропитание одним из следующих способов.
 - Питание через Ethernet (PoE), класс 3; при начале питания по технологии PoE загорятся светодиодные индикаторы камеры.
 - Внешний источник питания — подключите внешний источник питания с выходным напряжением 12 В постоянного тока или 24 В переменного тока к блоку с разъемом питания.

6. Убедитесь, что светодиодный индикатор состояния указывает состояние правильно.
Дополнительную информацию см. в разделе *LED-индикаторы* на странице 23.

(Необязательно) Использование USB Wifi Adapter (USB-адаптер Wi-Fi)

Если у вас есть USB Wifi Adapter (USB-адаптер Wi-Fi) (H4-AC-WIFI), прикрепите его к порту микро-USB камеры для доступа к мобильному веб-интерфейсу камеры.

После подключения к сети передачи сигнала Wi-Fi с помощью адаптера вы можете открыть мобильный веб-интерфейс с любого мобильного устройства по следующему адресу:

`http://camera.lan`

Дополнительную информацию о настройке камеры из веб-интерфейса см. в разделе *Avigilon USB Wifi Adapter (USB-адаптер Wi-Fi)Руководство пользователя системы*.

ПРИМЕЧАНИЕ. Камера сохранит подсеть 10.11.22.32/28 для подключения к Интернету, пока включен USB Wifi Adapter (USB-адаптер Wi-Fi).

Назначение IP-адреса

Камера автоматически получает IP-адрес при подключении к сети.

ПРИМЕЧАНИЕ. Если камера не получает IP-адрес от сервера DHCP, для выбора IP-адреса будет использоваться Zero Configuration Networking (Zeroconf). После установки адреса с помощью службы Zeroconf IP-адрес выбирается из подсети 169.254.0.0/16.

Настройки IP-адреса можно изменить с помощью одного из описанных ниже методов.

- Мобильный веб-интерфейс через USB Wi-Fi адаптер. Дополнительную информацию см. в разделе *(Необязательно) Использование USB Wifi Adapter (USB-адаптер Wi-Fi)* на странице 15.
- Веб-интерфейс камеры: `http://<IP-адрес камеры>/`.
- Сетевое программное обеспечение управления видеонаблюдением (например, программное обеспечение Avigilon Control Center™).
- Метод ARP/Ping. Дополнительную информацию см. в разделе *Установка IP-адреса с помощью метода ARP/Ping* на странице 25.

ПРИМЕЧАНИЕ. По умолчанию используется имя пользователя `administrator` без пароля.

Доступ к потоку видеоданных в реальном времени

Для просмотра видео в реальном времени воспользуйтесь одним из следующих способов.

- Мобильный веб-интерфейс через USB Wi-Fi адаптер. Дополнительную информацию см. в *(Необязательно) Использование USB Wifi Adapter (USB-адаптер Wi-Fi)* на странице 15.
- Интерфейс веб-браузера: `http://<IP-адрес камеры>/`.
- Программное обеспечение сетевого управления видеоданными (например, ПО Avigilon Control Center).

ПРИМЕЧАНИЕ. По умолчанию используется имя пользователя `administrator` без пароля.

Наведение купольной камеры

Укажите потоковую передачу камеры при наведении камеры.

1. Ослабьте винты фиксации наклона и панорамирования на камере.
2. Поворачивайте объектив в верном направлении, панорамируя и наклоняя его.
3. Затяните винты фиксации наклона и панорамирования для фиксации положения купольной камеры.
4. Вращайте регулировочное кольцо азимута для установки правильного угла обзора.

5. Установите настройки камеры в разделе Image and Display (Изображение и экран) веб-интерфейса камеры или программного обеспечения Control Center Avigilon. Вы можете настроить масштаб, фокусировку и изменить угол поворота изображения.

Настройка носителя SD (дополнительно)

Чтобы использовать функцию хранения на карте SD камеры, необходимо вставить карту SD в разъем карты SD.

Рекомендуется использовать SD-карту объемом не менее 8 ГБ со скоростью записи класса 6 или выше. Если объем или скорость записи карты SD не соответствуют рекомендованным значениям, может пострадать качество записи, что приведет к потере кадров или видеоматериалов.

1. Вставьте карту SD в камеру.



ВНИМАНИЕ — Прилагая чрезмерное усилие, можно повредить SD-карту и камеру. Карту можно вставлять только в направлении, указанном на камере.

2. Войдите в веб-интерфейс камеры, чтобы включить функцию хранения на встроенном носителе. Дополнительную информацию см. в руководстве пользователя веб-интерфейса камеры высокой четкости Avigilon H.264.

Установка времени

Если вы устанавливаете камеру H4 ES, вы должны установить время на камере. Модель камеры ES включает в себя встроенный серверный компонент, который запускает программное обеспечение АСС сервера непосредственно на камере. Так как камера функционирует как ее собственный сетевой сервер видеозаписи, необходимо установить время с тем, чтобы события и их видеозаписи были синхронизированы.

1. Войдите в веб-интерфейс камеры.
2. Откройте страницу **Setup (Настройка) > Network (Сеть)**.
3. В области Time Settings (Настройки времени) выберите часовой пояс для камеры.
4. Нажмите **Apply (Применить)**.
5. В нижней части Time Settings (Настройки времени) области нажмите ссылку **Configure NTP Server (Настройка сервера NTP)**.

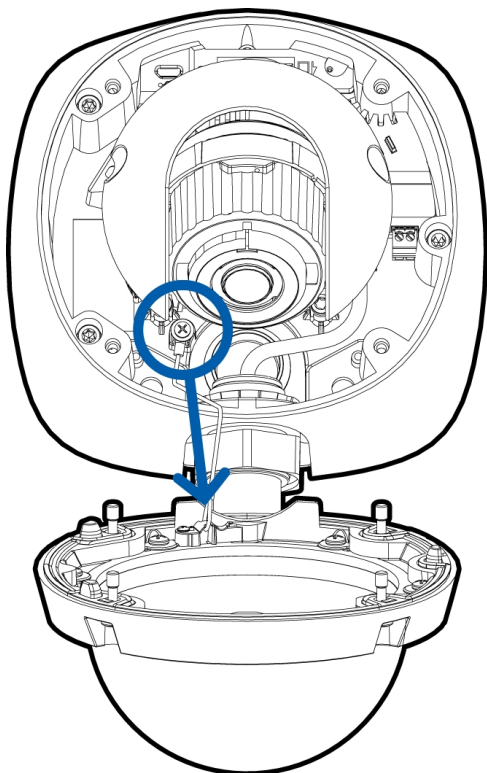
Если ссылка не отображается, выберите **Network (Сеть)** в левой панели меню.

6. В области NTP Server (Сервер NTP) установите флажок, затем выберите одну из следующих опций:
 - **DHCP:** выберите эту опцию, чтобы автоматически использовать сервер NTP в сети.
 - **Manual: (Вручную):** выберите эту опцию, чтобы вручную ввести определенный адрес сервера NTP в поле **NTP Server (Сервер NTP)**.
7. Нажмите **Apply (Применить)**.

Установка крышки купольной камеры

Будьте осторожны, не поцарапайте защитный купол и не дотрагивайтесь до него. Любые царапины и отпечатки пальцев на защитном куполе могут привести к нежелательному отражению лучей в камере с ИК-подсветкой.

1. Прикрепите страховочный трос к крышке купольной камеры.



2. Снимите пластиковую крышку на внутренней части защитного купола.
3. Закрепите крышку купольной камеры на основании, затянув винты с помощью прилагаемого звездообразного ключа.
4. Удалите пластиковую крышку на защитном куполе.

Масштабирование и фокусировка купольной камеры

Выполните данную процедуру после установки крышки купольной камеры, чтобы устранить возможную расфокусировку из-за купола камеры.

- В веб-интерфейсе камеры или программном обеспечении Control Center Avigilon воспользуйтесь настройками Image and Display (Изображение и экран) для установки масштабирования и фокусировки камеры.
 - а. Используйте кнопки масштабирования для увеличения или уменьшения масштаба.
 - б. Нажмите **Auto Focus** (Автофокус) для фокусировки камеры.
 - с. Если не удастся добиться нужной фокусировки, воспользуйтесь кнопками приближения и удаления, чтобы настроить фокус.

Настройка камеры

После установки используйте один из следующих методов для настройки камеры.

- Если у вас есть USB-адаптер Wi-Fi, вы можете получить доступ к мобильному веб-интерфейсу для настройки камеры. Дополнительную информацию см. в *руководстве пользователя системы Avigilon USB Wifi Adapter (USB-адаптер Wi-Fi)*.
- Если установлено несколько камер, для настройки стандартных параметров можно использовать средство настройки камеры Avigilon. Дополнительную информацию см. в *руководстве пользователя средства настройки камеры Avigilon*.
- Если камера подключена к Avigilon Control Center, используйте клиентское программное обеспечение для настройки камеры. Дополнительную информацию см. в *Avigilon Control Center руководстве пользователя клиента*.
- Если камера подключена к системе управления видеоданными стороннего производителя, настройте уникальные параметры камеры в веб-интерфейсе. Дополнительную информацию см. в *Avigilon руководстве пользователя к веб-интерфейсу камеры с функцией H.264*.
- При установке камеры H4 ES вы можете использовать клиентское программное обеспечение Avigilon Control Center для настройки камеры и встроенного ПО.

Дополнительная информация

Дополнительная информация о настройке и использовании устройства доступна в следующих руководствах:

- *Руководство пользователя клиента Avigilon Control Center*
- *Руководство пользователя веб-интерфейса Avigilon High Definition H.264*
- *Руководство пользователя средства настройки камеры Avigilon*

Руководства доступны на веб-сайте: Avigilon avigilon.com/support-and-downloads

Подключение кабелей

Подключение внешнего источника питания

Если технология PoE не поддерживается, для подачи питания камеры необходимо использовать съемный блок с разъемом питания. Расположение блока с разъемом питания см. на схемах, приведенных в данном руководстве.

Информацию о потребляемой мощности см. в технических характеристиках продукта.

Для подключения питания к блоку питания выполните следующие действия.

1. Снимите блок разъема питания с камеры.
2. Удалите изоляцию с проводов питания 1/4 дюйма (6 мм). Не повредите провода.
3. Вставьте два провода питания в две клеммы на блоке разъема питания. Можно использовать любую полярность.

Для расширения и сужения портов воспользуйтесь небольшой крестообразной отверткой (с шириной лезвия 2 мм или 5/64 дюйма).

4. Подсоедините блок питания обратно к камере.



ПРЕДУПРЕЖДЕНИЕ — Электропитание данного продукта должно осуществляться от блока, одобренного UL, с маркировкой «Класс 2», LPS или «Источник ограниченной мощности» номинальным выходным напряжением 12 В постоянного тока или 24 В переменного тока (мин. 7 Вт) или 9 Вт для моделей с ИК-подсветкой) либо по технологии PoE от питающего устройства с номинальным напряжением 48 В постоянного тока (мин. 7 Вт или 9 Вт для моделей с ИК-подсветкой).

Подключение к внешним устройствам

Внешние устройства подключаются к камере через блок питания входа/выхода. Выводные контакты для блока питания входа/выхода приведены в следующей схеме.

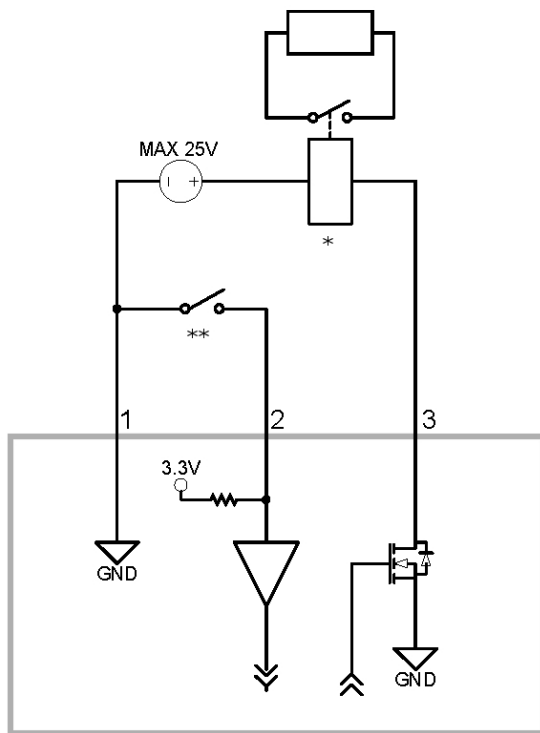


Рисунок 1: Пример применения.

1. Заземление
 2. Вход — для активации соедините «Вход» с контактом «Заземление». Для деактивации оставьте отсоединенным или подайте напряжение в пределах 3–15 В.
 3. Выход — когда активен, «Выход» внутренне соединен с контактом «Заземление». Схема разомкнута при неактивности. Максимальная нагрузка — 25 пост. тока, 120 мА.
- * — реле
 - ** — выключатель

Подключение микрофонов, динамиков и видеомониторов

С помощью разъема аудио/видео к камере можно подключить внешний микрофон и динамик. Камера поддерживает только аудиовход монолинейного уровня.

Модели камер с разрешением 1,0 и 2,0 МП могут быть подключены к внешнему монитору через один разъем аудио/видео.

Сигнал видеовыхода определяется настройкой мерцания камеры. Когда настройка мерцания камеры имеет значение 60 Гц, для выходного сигнала используется NTSC. Когда настройка мерцания имеет значение 50 Гц, для выходного сигнала используется PAL. Используйте веб-интерфейс камеры для изменения настройки мерцания камеры в разделе Image and Display (Параметры изображения и экрана).

Все модели камер оборудованы аудио/видеоразъемом мини-джек (3,5 мм). Разводка разъема приведена на следующем рисунке.

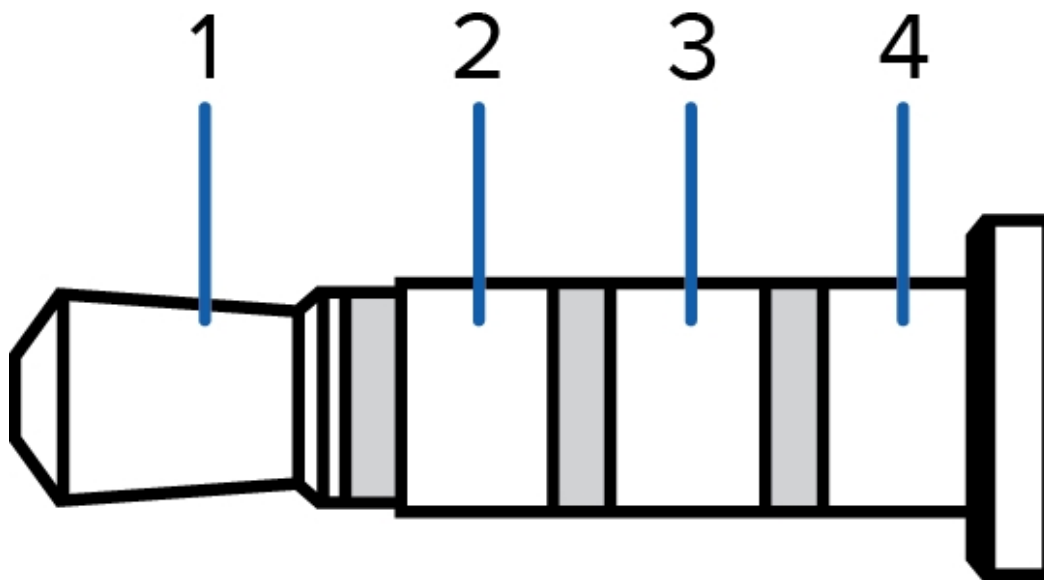


Рисунок 2: Аудиовидеоразъем mini-jack

1. Аудиовход
2. Выход композитного видеосигнала
3. Заземление
4. Аудиовыход

LED-индикаторы

После подключения к сети LED-индикатор состояния подключения будет отображать ход подключения в программном обеспечении сетевого управления видеоданными.

В следующей таблице приведено описание работы LED-индикаторов.

Состояние подключения	LED-индикатор состояния подключения	Описание
Получение IP-адреса	Одно короткое мигание каждую секунду	Попытка получения IP-адреса.
Доступно для обнаружения	Два коротких мигания каждую секунду	IP-адрес получен, но соединение с программным обеспечением сетевого управления видеоданными отсутствует.
Обновление микропрограммы	Два коротких мигания и одно длинное мигание каждую секунду	Обновление микропрограммы.
Подключено	Горит	Установлено соединение с программным обеспечением сетевого управления видеоданными или сервером АСС™.

Восстановление заводских настроек по умолчанию

Если камера работает неправильно, может потребоваться восстановить заводские настройки по умолчанию.

Для восстановления заводских настроек камеры воспользуйтесь кнопкой восстановления прошивки. Кнопка восстановления прошивки показана на следующей схеме.

ПРИМЕЧАНИЕ. Для моделей ES при сбросе с камеры будут удалены все записанные видео.

В моделях со слотом для SD-карты сброс настроек камеры не повлияет на видео, которые были записаны на SD-карте.

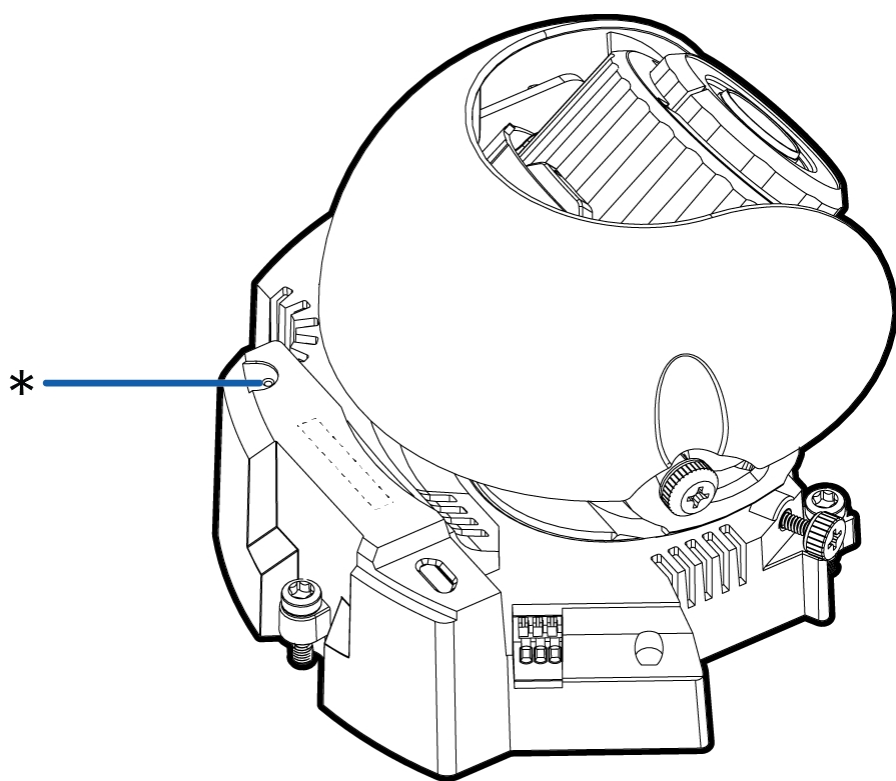


Рисунок 3: Кнопка восстановления микропрограммы на купольной камере.

1. Убедитесь, что камера включена.
2. С помощью выпрямленной скрепки или аналогичного приспособления осторожно нажмите и удерживайте кнопку восстановления прошивки.
3. Через три секунды отпустите кнопку.



ВНИМАНИЕ — Не применяйте чрезмерное усилие. Слишком глубокое введение скрепки может повредить камеру.

Установка IP-адреса с помощью метода ARP/Ping

Выполните следующие действия для настройки камеры на использование указанного IP-адреса.

ПРИМЕЧАНИЕ. Метод ARP/Ping не будет работать, если установлен флажок **Disable setting static IP address through ARP/Ping method** (Отключить установку статического IP-адреса с помощью метода ARP/Ping) в веб-интерфейсе камеры. Дополнительную информацию см. в *руководстве пользователя к веб-интерфейсу камеры высокой четкости Avigilon™ с функцией H.264*.

1. Найдите и запишите MAC-адрес (MAC), указанный на табличке с серийным номером.

2. Откройте окно командной строки и введите следующие команды:

a. `arp -s <новый IP-адрес камеры> <камеры MAC-адрес >`

например: `arp -s 192.168.1.10 00-18-85-12-45-78`

b. `ping -l 123 -t <новый IP-адрес камеры >`

например: `ping -l 123 -t 192.168.1.10`

3. Перезагрузите камеру.

4. Закройте окно командной строки, когда появится следующее сообщение:

`Reply from <New Camera IP Address>: ...`

Очистка

Защитный купол

Если видеоизображение становится расплывчатым или смазанным в отдельных участках, может потребоваться почистить защитный купол.

Для этого выполните следующие действия.

- Удалите загрязнения и отпечатки пальцев с помощью туалетного мыла или неабразивного чистящего средства.
- Протрите защитный купол микрофиброй или неабразивной тканью.

Важно. Отказ от использования рекомендуемых материалов для очистки может привести к повреждению купола. Повреждение купола может отрицательно повлиять на качество изображения и стать причиной нежелательного ИК-излучения, отраженного на объектив.

Корпус

- Для очистки корпуса камеры используйте сухую или слегка влажную ткань.
- Не используйте сильнодействующие или абразивные чистящие средства.

Технические характеристики

Камера

Аудиовход/аудиовыход	Линейный вход и выход, аудио/видео гнездо типа «мини-джек» (3,5 мм)
Видеовыход	NTSC/PAL, аудиовидеогнездо типа «мини-джек» (3,5 мм)
Объектив	<p>H4A-DO1:</p> <ul style="list-style-type: none"> • (модели MP 1–3) 3-9 мм, F1.3, P-Iris • (модели MP 5–8) 4,3-8 мм, F1.8, P-Iris <p>H4A-DO2:</p> <ul style="list-style-type: none"> • (модели MP 1–5) 9-22 мм, F1.6, P-iris
Функция SD Storage (хранение на SD-карте) (только модели со слотами для SD-карты)	Разъем SD/SDHC/SDXC — минимум класс 4; рекомендуется класс 6 или выше
Функция Onboard Storage (хранение на встроенном носителе) (Только для моделей ES)	<ul style="list-style-type: none"> • (модель MP 1) 128 G • (модели MP 2–3) 256 G

Сеть

Сеть	100Base-TX
Тип кабеля	Категория 5
Разъем	RJ-45
API-интерфейс	<p>Совместимость со стандартом ONVIF, версия 1.02, 2.00, Profile S (www.onvif.org)</p> <p>Соответствуют спецификации служб аналитики версии 2.2.0 (ограничивающие прямоугольники и описания сцен в программном обеспечении управления видеоизображением (VMS) сторонних производителей недоступны)</p>
Протоколы управления устройством	<p>SNMP v2c</p> <p>SNMP v3</p>
Безопасность	Защита паролем, шифрование HTTPS, дайджест-проверка подлинности, проверка подлинности WS, журнал доступа пользователей, проверка подлинности на основе порта 802.1x.
Потоковые протоколы	IPv4, HTTP, HTTPS, SOAP, DNS, NTP, RTSP, RTCP, RTP, TCP, UDP, IGMP, ICMP, DHCP, Zeroconf, ARP, RTP/UDP, RTP/UDP multicast, RTP/RTSP/TCP, RTP/RTSP/HTTP/TCP, RTP/RTSP/HTTPS/TCP, HTTP

Механические характеристики

Размеры Д x Ш x В	163 x 163 x 121 мм (6,4 x 6,4 x 4,8 дюйма)
-------------------	--

Вес	1,35 кг (2,97 фунта)
Защитный купол	Поликарбонат, прозрачный
Основная часть	Алюминий
Корпус	Для поверхностного монтажа, антивандальный
Покрытие	Порошковое покрытие, RAL 9003
Диапазон регулировки	Панорамирование: 360°; наклон: 9°–95° (30°–95° с ИК-подсветкой); азимут: ±180°
Электрические характеристики	
Потребляемая мощность	7 Вт (9 Ватт для ИК-подсветки)
Источник питания	Напряжение постоянного тока: 12 В ± 10 %, мин. 7 В (мин. 9 В при использовании ИК-подсветки) Напряжение переменного тока: 24 В ± 10 %, мин. 10 В·А (мин. 13 В·А при использовании ИК-подсветки) PoE: совместимость со стандартом IEEE802.3af Класс 3
Разъем питания	2-контактный клеммный блок
Аккумулятор для автономной подпитки часов реального времени	Марганцево-литиевый, 3 В
Условия окружающей среды	
Температура эксплуатации	От –40 до +60 °C (от –40 до 140 °F) Модель MP 8.0 — от -40 °C до +50 °C (-40 °F до 122 °F)
Температура хранения	От –10 до +70 °C (от 14 до 158 °F)
Влажность	От 0 до 95 % без образования конденсата
Сертификация	
Сертификация	UL cUL CE ROHS WEEE RCM KC EAC
Безопасность	UL 60950-1 CSA 60950-1 IEC/EN 60950-1 IEC 62471 (только -ИК вариант)
Условия окружающей среды	Уровень защиты от воздействий IK10 Соответствие классификации погодных условий IEC 60529 IP66 IEC/UL/CSA 60950-22
Электромагнитное	FCC, часть 15, подраздел В, класс В

излучение	EN 55032, класс В IC ICES 003, класс В EN 61000-6-3 EN 61000-3-2 EN 61000-3-3 KN 32
Устойчивость к электромагнитным помехам	EN 55024 EN 61000-6-1 KN 35

Ограниченная гарантия и техническая поддержка

Условия гарантии Avigilon на этот продукт приведены на веб-сайте [avigilon.com/warranty](https://www.avigilon.com/warranty).

По вопросам гарантийного обслуживания и поддержки обращайтесь в службу технической поддержки Avigilon: [avigilon.com/contact-us/](https://www.avigilon.com/contact-us/).